



HEIDENHAIN



Captadores rotativos

Los captadores rotativos de HEIDENHAIN

se utilizan como captadores de valores de medida en movimientos giratorios, velocidades angulares y en conjunción con soportes mecánicos de medida, por ejemplo engranajes o husillos, así como para registrar movimientos lineales. Los campos de aplicación son, por ejemplo, accionamientos eléctricos, máquinas herramienta, máquinas de impresión, máquinas para el mecanizado de madera, máquinas textiles, robots y manipuladores, aparatos de control y medida de todos los tipos.

La elevada calidad de la señal de las señales incrementales sinusoidales permiten elevadas interpolaciones para la regulación de la velocidad digital.



Captadores rotativos para acoplamiento de eje por separado



Volante electrónico



Captadores rotativos con acoplamiento estator fijado

Información sobre

- Captadores rotativos para accionamientos eléctricos
- Sistemas angulares de medida encapsulados
- Sistemas angulares de medida modulares con palpación óptica
- Sistemas angulares de medida modulares con captación magnética
- Sistemas lineales de medida para máquinas herramienta de control numérico
- Encoders lineales abiertos
- Electrónicas de interfaz
- Controles numéricos de HEIDENHAIN
- Cable y conector enchufable se pueden adquirir solicitándolos o puede encontrarlos en Internet en www.heidenhain.de.

Más información:

Encontrará descripciones detalladas sobre todas las interfaces disponibles, así como indicaciones eléctricas generales en el catálogo *Interfaces de los sistemas de medida HEIDENHAIN*.

Con la publicación del presente catálogo, cualquier otra versión anterior pierde su validez.

Para realizar un pedido de HEIDENHAIN, la versión actual de la documentación del producto resulta siempre relevante para el cierre del contrato.

Las normas (EN, ISO, etc.) únicamente son válidas si figuran explícitamente en el catálogo.

Índice

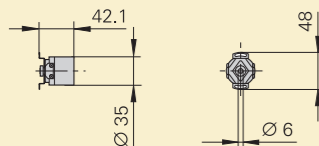

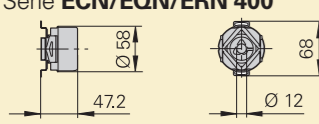


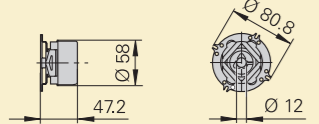

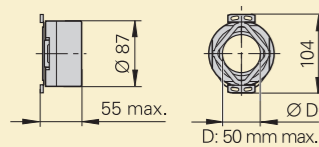

Introducción				
	Ayuda para la selección		4	
	Principios de medida, precisión		14	
	Tipos de diseños mecánicos y montaje	Captadores rotativos con acoplamiento estator	16	
		Captadores rotativos para acoplamiento de eje por separado	19	
		Acoplamientos de ejes	24	
	Indicaciones mecánicas generales		27	
	Sistemas de medición de la posición relacionados con la seguridad		30	
Características técnicas	Captadores rotativos absolutos	Captadores rotativos incrementales		
<i>Acoplamiento estator fijado</i>	Serie ECN 1000/EQN 1000	Serie ERN 1000	32	
	Serie ECN 400/EQN 400	Serie ERN 400	36	
	Serie ECN 400F/EQN 400F	–	44	
	Serie ECN 400M/EQN 400M	–		
	Serie ECN 400S/EQN 400S	–		
	Serie ECN 400/EQN 400 con bus de campo	–	46	
	Serie ECN 400/EQN 400 con acoplamiento estator universal	Serie ERN 400 con acoplamiento estator universal	48	
	Serie ECN 100	Serie ERN 100	52	
	<i>Acoplamiento de eje separado; brida sincrona</i>	Serie ROC/ROQ 1000	Serie ROD 1000	54
		Serie ROC/ROQ 400	Serie ROD 400	58
Serie ROC 400F/ROQ 400F		–	66	
Serie ROC 400M/ROQ 400M		–		
Serie ROC 400S/ROQ 400S		–		
Serie ROC/ROQ 400 con bus de campo		–	68	
Serie ROC 425 con alta precisión		–	70	
<i>Acoplamiento al eje por separado; brida de fijación</i>	Serie ROC/ROQ 400	Serie ROD 400	72	
	Serie ROC 400F/ROQ 400F	–	76	
	Serie ROC 400M/ROQ 400M	–		
	Serie ROC 400S/ROQ 400S	–		
	Serie ROC/ROQ 400 con bus de campo	–	78	
		Serie ROD 600	80	
<i>Acoplamiento del eje separado; fijación por brida/base</i>	–	ROD 1930 ejecución robusta	82	
<i>Volantes</i>	–	HR 1120	84	
Conexión eléctrica				
	Interfaces	Señales incrementales	86	
		Valores de posición absolutos	91	
	Elementos de conexión y cables		98	
	Electrónicas de la interfaz		102	
	Instrumentos de diagnóstico, verificación y ensayo		104	

Ayuda para la selección

Captadores rotativos para aplicaciones estándar

Captadores rotativos	Absoluto Monovuelta				Multivuelta 4096 revoluciones				Incremental		
	Interfaz	EnDat	Fanuc Mitsubishi Siemens	SSI	PROFIBUS-DP PROFINET IO	EnDat	Fanuc Mitsubishi Siemens	SSI	PROFIBUS-DP PROFINET IO	TTL	HTL

con acoplamiento estator montado

Serie ECN/EQN/ERN 1000 	ECN 1023 Pos./vuelta: 23 bit EnDat 2.2/22 ECN 1013 Pos./vuelta: 13 bit EnDat 2.2/01	ECN 1023 S Pos./vuelta: 23 bit DRIVE-CLiQ	–	–	EQN 1035 Pos./vuelta: 23 bit EnDat 2.2/22 EQN 1025 Pos./vuelta: 13 bit EnDat 2.2/01	EQN 1035 S Pos./vuelta: 23 bit	–	–	ERN 1020 100 a 3600 impulsos ERN 1070 1000/2500/ 3600 impulsos ¹⁾	ERN 1030 100 a 3600 impulsos	ERN 1080 100 a 3600 impulsos	 32	
Serie ECN/EQN/ERN 400 	ECN 425 Pos./vuelta: 25 bit EnDat 2.2/22 Disponible con Functional Safety ECN 413 Pos./vuelta: 13 bit EnDat 2.2/01	ECN 425 F Pos./vuelta: 25 bit Fanuc α i ECN 425 M Pos./vuelta: 25 bit Mitsubishi ECN 424 S Pos./vuelta: 24 bit DRIVE-CLiQ Disponible con Functional Safety	ECN 413 Pos./vuelta: 13 bit	–	EQN 437 Pos./vuelta: 25 bit EnDat 2.2/22 Disponible con Functional Safety EQN 425³⁾ Pos./vuelta: 13 bit EnDat 2.2/01	EQN 437 F Pos./vuelta: 25 bit Fanuc α i EQN 435 M Pos./vuelta: 23 bit Mitsubishi EQN 436 S Pos./vuelta: 24 bit DRIVE-CLiQ Disponible con Functional Safety	EQN 425³⁾ Pos./vuelta: 13 bit	–	ERN 420 250 a 5000 impulsos ERN 460²⁾ 250 a 5000 impulsos	ERN 430 250 a 5000 impulsos	ERN 480⁴⁾ 1000 a 5000 impulsos	 36	
Serie ROC/ROQ 400 con bus de campo 	–	–	–	ECN 413 Pos./vuelta: 13 bit	–	–	–	EQN 425 Pos./vuelta: 13 bit	–	–	–	 46	
Serie ECN/EQN/ERN 400 con acoplamiento estator universal 	ECN 425 Pos./vuelta: 25 bit EnDat 2.2/22 ECN 413 Pos./vuelta: 13 bit EnDat 2.2/01	–	ECN 413 Pos./vuelta: 13 bit	–	EQN 437 Pos./vuelta: 25 bit EnDat 2.2/22 EQN 425 Pos./vuelta: 13 bit EnDat 2.2/01	–	–	EQN 425 Pos./vuelta: 13 bit	–	ERN 420 250 a 5000 impulsos ERN 460²⁾ 250 a 5000 impulsos	ERN 430 250 a 5000 impulsos	ERN 480 1000 a 5000 impulsos	 48
Serie ECN/ERN 100 	ECN 125 Pos./vuelta: 25 bit EnDat 2.2/22 ECN 113 Pos./vuelta: 13 bit EnDat 2.2/01	–	–	–	–	–	–	–	–	ERN 120 1000 a 5000 impulsos	ERN 130 1000 a 5000 impulsos	ERN 180 1000 a 5000 impulsos	 52

¹⁾ Hasta 36.000 periodos de señal mediante interpolación integrada 5/10 veces (interpolación más alta, a petición)

²⁾ Tensión de alimentación 10 Vcc hasta 30 Vcc

³⁾ También disponible con transmisión de la señal TTL o HTL

⁴⁾ Exclusión de fallo mecánica disponible, limitaciones en los datos técnicos e instrucciones de montaje especiales: véase la información del cliente *Exclusión de fallo*

DRIVE-CLiQ es una marca registrada de Siemens S.A.

Captadores rotativos para aplicaciones estándar

Captadores rotativos	Absoluto Monovuelta				Multivuelta 4096 revoluciones				Incremental		
	Interfaz	EnDat	Fanuc Mitsubishi Siemens	SSI	PROFIBUS-DP PROFINET IO	EnDat	Fanuc Mitsubishi Siemens	SSI	PROFIBUS-DP PROFINET IO	TTL	HTL

para acoplamiento de eje por separado, con brida síncrona

Serie ROC/ROQ/ROD 1000 	ROC 1023 Pos./vuelta: 23 bit EnDat 2.2/22 ROC 1013 Pos./vuelta: 13 bit EnDat 2.2/01	ROC 1023 S Pos./vuelta: 23 bit DRIVE-CLiQ	–	–	ROQ 1035 Pos./vuelta: 23 bit EnDat 2.2/22 ROQ 1025 Pos./vuelta: 13 bit EnDat 2.2/01	ROQ 1035 S Pos./vuelta: 23 bit DRIVE-CLiQ	–	–	ROD 1020 100 a 3600 impulsos ROD 1070 1000/2500/ 3600 impulsos ²⁾	ROD 1030 100 a 3600 impulsos	ROD 1080 100 a 3600 impulsos	54
Serie ROC/ROQ/ROD 400 con brida síncrona 	ROC 425 Pos./vuelta: 25 bit EnDat 2.2/22 Disponible con Functional Safety ROC 413 Pos./vuelta: 13 bit EnDat 2.2/01	ROC 425 F Pos./vuelta: 25 bit Fanuc α ROC 425 M Pos./vuelta: 25 bit Mitsubishi ROC 424 S Pos./vuelta: 24 bit DRIVE-CLiQ Disponible con Functional Safety	ROC 413 Pos./vuelta: 13 bit	–	ROQ 437 Pos./vuelta: 25 bit EnDat 2.2/22 Disponible con Functional Safety ROQ 425 Pos./vuelta: 13 bit EnDat 2.2/01	ROQ 437 F Pos./vuelta: 25 bit Fanuc α ROQ 435 M Pos./vuelta: 23 bit Mitsubishi ROQ 436 S Pos./vuelta: 24 bit DRIVE-CLiQ Disponible con Functional Safety	ROQ 425 Pos./vuelta: 13 bit	–	ROD 426 50 a 5000 impulsos ¹⁾ ROD 466³⁾ 50 a 5000 impulsos ²⁾	ROD 436 50 a 5000 impulsos	ROD 486⁵⁾ 1000 a 5000 impulsos	58
Serie ROC/ROQ 400 con bus de campo 	–	–	–	ROC 413 Pos./vuelta: 13 bit	–	–	–	ROQ 425⁴⁾ Pos./vuelta: 13 bit	–	–	–	68
ROC 425 con alta precisión 	ROC 425 Pos./vuelta: 25 bit EnDat 2.2/01	–	–	–	–	–	–	–	–	–	–	70

para acoplamiento de eje por separado, con brida de fijación

Serie ROC/ROQ/ROD 400 con brida de sujeción 	ROC 425 Pos./vuelta: 25 bit EnDat 2.2/22 Disponible con Functional Safety ROC 413 Pos./vuelta: 13 bit EnDat 2.2/01	ROC 425 F Pos./vuelta: 25 bit Fanuc α ROC 425 M Pos./vuelta: 25 bit Mitsubishi ROC 424 S Pos./vuelta: 24 bit DRIVE-CLiQ Disponible con Functional Safety	ROC 413 Pos./vuelta: 13 bit	–	ROQ 437 Pos./vuelta: 25 bit EnDat 2.2/22 Disponible con Functional Safety ROQ 425⁴⁾ Pos./vuelta: 13 bit EnDat 2.2/01	ROQ 437 F Pos./vuelta: 25 bit Fanuc α ROQ 435 M Pos./vuelta: 23 bit Mitsubishi ROQ 436 S Pos./vuelta: 24 bit DRIVE-CLiQ Disponible con Functional Safety	ROQ 425 Pos./vuelta: 13 bit	–	ROD 420 50 a 5000 impulsos	ROD 430 50 a 5000 impulsos	ROD 480⁵⁾ 1000 a 5000 impulsos	72
Serie ROC/ROQ 400 con bus de campo 	–	–	–	ROC 413 Pos./vuelta: 13 bit	–	–	–	ROQ 425 Pos./vuelta: 13 bit	–	–	–	78

¹⁾ Hasta 10.000 periodos de señal mediante interpolación integrada 2 veces

²⁾ Hasta 36.000 periodos de señal mediante interpolación integrada 5/10 veces (interpolación más alta, a petición)

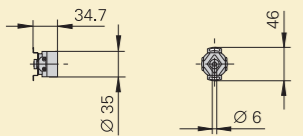
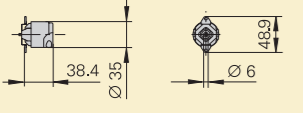
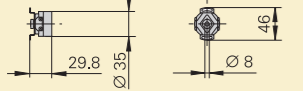
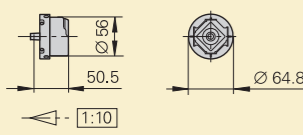
³⁾ Tensión de alimentación 10 V CC hasta 30 V CC

⁴⁾ También disponible con transmisión de la señal TTL o HTL

⁵⁾ Exclusión de fallo mecánica disponible, limitaciones en los datos técnicos e instrucciones de montaje especiales: véase la información del cliente *Exclusión de fallo*

DRIVE-CLiQ es una marca registrada de Siemens S.A.

Captadores rotativos para motores

Captadores rotativos	Absoluto Monovuelta			Multivuelta			Incremental	
	Interfaz	EnDat	Siemens	EnDat	Siemens	□TTL	~ 1V _{pp}	
con rodamiento y acoplamiento estátor integrados								
ERN 1023 IP64 	-	-	-	-	-	-	ERN 1023 500 a 8192 impulsos 3 señales para conmutación de bloque	-
Serie ECN/EQN 1100 	ECN 1123 Pos./vuelta: 23 bit EnDat 2.2/22 Disponible con Functional Safety	ECN 1113 Pos./vuelta: 13 bit EnDat 2.2/01	ECN 1123S Pos./vuelta: 23 bit DRIVE-CLiQ Disponible con Functional Safety	EQN 1135 Pos./vuelta: 23 bit 4096 revoluciones EnDat 2.2/22 Disponible con Functional Safety	EQN 1125 Pos./vuelta: 13 bit 4096 revoluciones EnDat 2.2/01	EQN 1135S Pos./vuelta: 23 bit 4096 revoluciones DRIVE-CLiQ Disponible con Functional Safety	-	-
ERN 1123 IP00 	-	-	-	-	-	-	ERN 1123 500 a 8192 impulsos 3 señales para conmutación de bloque	-
Serie ECN/EQN/ERN 1300 IP40 Serie ECN/EQN/ERN 400 IP64 	ECN 1325 Pos./vuelta: 25 bit EnDat 2.2/22 EnDat 3/E30-R2 Disponible con Functional Safety ECN 425 Pos./vuelta: 25 bit EnDat 2.2/22 Disponible con Functional Safety	ECN 1313 Pos./vuelta: 13 bit EnDat 2.2/01 ECN 413 Pos./vuelta: 13 bit EnDat 2.2/01	ECN 1324S Pos./vuelta: 24 bit DRIVE-CLiQ Disponible con Functional Safety	EQN 1337 Pos./vuelta: 25 bit 4096 revoluciones EnDat 2.2/22 EnDat 3/E30-R2 Disponible con Functional Safety EQN 437 Pos./vuelta: 25 bit 4096 revoluciones EnDat 2.2/22 Disponible con Functional Safety	EQN 1325 Pos./vuelta: 13 bit 4096 revoluciones EnDat 2.2/01 EQN 425 Pos./vuelta: 13 bit 4096 revoluciones EnDat 2.2/01	EQN 1336S Pos./vuelta: 24 bit 4096 revoluciones DRIVE-CLiQ Disponible con Functional Safety	ERN 1321 1024 a 4096 impulsos ERN 1326 1024 a 4096 impulsos ¹⁾ 3 señales TTL para conmutación de bloque ERN 421 1024 a 4096 impulsos	ERN 1381 ²⁾ 512 a 4096 impulsos ERN 1387 ²⁾ 2048 impulsos Pista Z1 para la conmutación sinusoidal ERN 487 2048 impulsos Pista Z1 para la conmutación sinusoidal

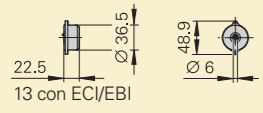
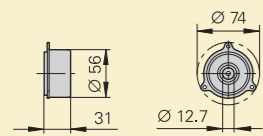
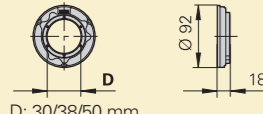
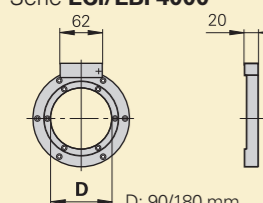
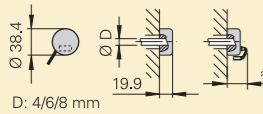
En el catálogo **Sistemas de medida para servoaccionamientos** puede encontrar dichos captadores rotativos.



¹⁾ 8192 periodos de señal mediante interpolación integrada 2 veces

²⁾ Exclusión de fallo mecánica disponible, limitaciones en los datos técnicos e instrucciones de montaje especiales: véase la información del cliente *Exclusión de fallo*

DRIVE-CLiQ es una marca registrada de Siemens S.A.

Captadores rotativos	Absoluto Monovuelta			Multivuelta		Incremental	
	Interfaz	EnDat	Siemens	EnDat	Siemens	□TTL	~ 1 V _{pp}
sin rodamiento integrado							
Serie ECI/EQI/EBI 1100 	ECI 1118 Pos./vuelta: 18 bit EnDat 2.2/22	ECI 1119 Posiciones/vuelta: 19 bit EnDat 2.2/22, EnDat 3/E30-R2 Disponible con Functional Safety	–	EBI 1135 Pos./vuelta: 18 bit 65 536 vueltas (alimentación con respaldo de batería) EnDat 2.2/22	EQI 1131 Pos./vuelta: 19 bit 4096 revoluciones EnDat 2.2/22, EnDat 3/E30-R2 Disponible con Functional Safety	–	–
Serie ECI/EQI 1300 	ECI 1319 Posiciones/vuelta: 19 bit EnDat 2.2/22 EnDat 3/E30-R2 Disponible con Functional Safety	ECI 1319 Posiciones/vuelta: 19 bit EnDat 3/E30-R2 Disponible con Functional Safety	ECI 1319S Posiciones/vuelta: 19 bit DRIVE-CLiQ Disponible con Functional Safety	EQI 1331 Posiciones/vuelta: 19 bit 4096 revoluciones EnDat 2.2/22 EnDat 3/E30-R2 Disponible con Functional Safety	EQI 1331 Pos./vuelta: 19 bit 4096 revoluciones EnDat 3/E30-R2 Disponible con Functional Safety	EQI 1331S Posiciones/vuelta: 19 bit 4096 revoluciones DRIVE-CLiQ Disponible con Functional Safety	–
Serie ECI/EBI 100  D: 30/38/50 mm	ECI 119 Posiciones/vuelta: 19 bit EnDat 2.2/22 o EnDat 2.1/01	–	–	EBI 135 Posiciones/vuelta: 19 bit 65 536 vueltas (alimentación con respaldo de batería) EnDat 2.2/22	–	–	–
Serie ECI/EBI 4000  D: 90/180 mm	ECI 4010 Pos./vuelta: 20 bit EnDat 2.2/22 Disponible con Functional Safety	–	ECI 4090S Pos./vuelta: 20 bit DRIVE-CLiQ Disponible con Functional Safety	EBI 4010 Pos./vuelta: 20 bit 65 536 vueltas (alimentación con respaldo de batería) EnDat 2.2/22 Disponible con Functional Safety	–	–	–
Serie ERO 1400  D: 4/6/8 mm	–	–	–	–	–	ERO 1420 512 a 1024 impulsos ERO 1470 1000/1500 impulsos ¹⁾	ERO 1480 512 a 1024 impulsos

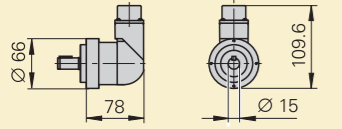
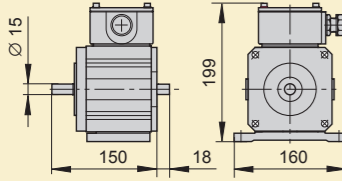
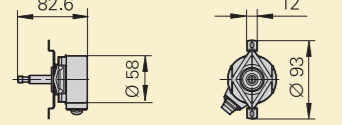
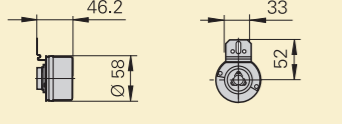
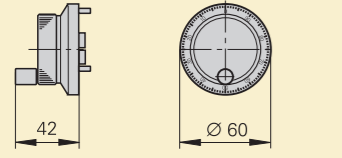
En el catálogo **Sistemas de medida para servoaccionamientos** puede encontrar dichos captadores rotativos.



¹⁾ Hasta 37.500 periodos de señal mediante interpolación integrada 5/10/20/25 veces

DRIVE-CLiQ es una marca registrada de Siemens S.A.

Captadores rotativos para aplicaciones especiales

Captadores rotativos	Absoluto				Incremental		
	Monovuelta		Multivuelta 4096 revoluciones				
Interfaz	EnDat	SSI	EnDat	SSI	□TTL	□HTL	~ 1Vpp
para alta sollicitación de carga de los cojinetes							
ROD 600 	-	-	-	-	ROD 620 512 a 5000 impulsos	ROD 630 512 a 5000 impulsos	-
ROD 1930 	-	-	-	-	-	ROD 1930 600 a 2400 impulsos	-
para motores asíncronos de Siemens							
Serie ERN 401 	-	-	-	-	ERN 421 1024 impulsos	ERN 431 1024 impulsos	-
Serie EQN/ERN 400 	-	-	EQN 425 Pos./vuelta: 13 bit EnDat 2.1/01	EQN 425 Pos./vuelta: 13 bit	ERN 420 1024 impulsos	ERN 430 1024 impulsos	-
Volante electrónico							
HR 1120 	-	-	-	-	HR 1120 100 impulsos	-	-



80



82

Puede encontrar dicho captador rotativo en el catálogo **Captadores rotativos para accionamientos eléctricos**



84

Principios de medida

Soportes de medida

Los sistemas de medida HEIDENHAIN con **captación óptica** utilizan como soportes de medida estructuras uniformes - denominadas graduaciones. Como material de soporte para dichas graduaciones se utiliza un sustrato de vidrio o de acero.

Mediante diferentes procedimientos fotolito-gráficos se elaboran graduaciones muy finas. Las graduaciones se forman mediante:

- divisiones de cromo sobre vidrio, altamente resistentes
- divisiones grabadas en mate sobre cintas de acero doradas
- estructuras tridimensionales sobre sustratos de vidrio o acero

Los procedimientos de fabricación desarrollados por HEIDENHAIN posibilitan unos periodos de graduación típicos de 50 µm hasta 4 µm.

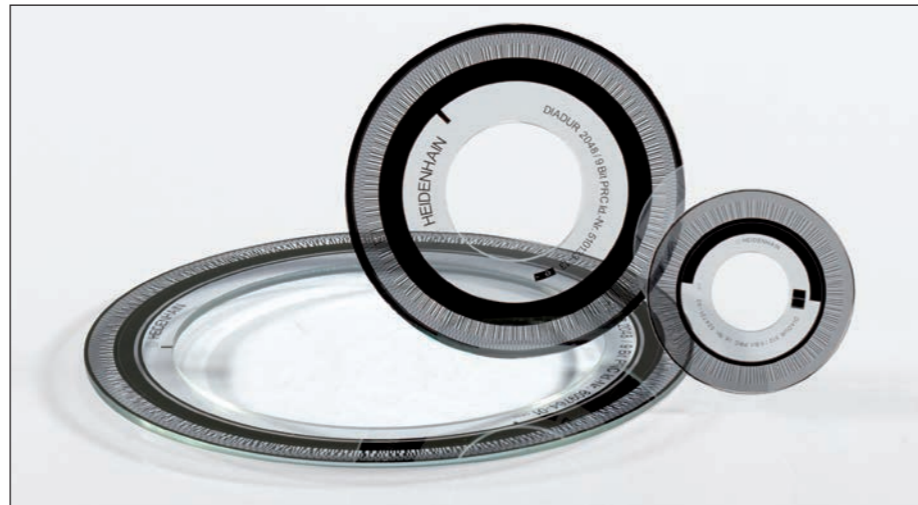
Estos métodos permiten, por un lado, periodos finos de graduación y, por otro, se caracterizan por una elevada nitidez de contornos y homogeneidad de la graduación. Junto con el método de captación fotoeléctrica, esto es decisivo para una elevada calidad de las señales de salida.

Las graduaciones patrón las realiza HEIDENHAIN en máquinas para dividir de alta precisión fabricadas especialmente para ello.

Los sistemas de medida con **principio de captación inductiva** trabajan con graduaciones metálicas o estructuras graduadas basadas en cobre/níquel. Dichas estructuras graduadas se aplican sobre un material de base para circuitos impresos.

Sistema de medición

En **recorridos de medición absolutos**, el valor de posición está disponible justo tras encender el sistema de medida y puede ser llamado en cualquier momento con la electrónica subsiguiente. No se necesita ningún desplazamiento de los ejes para determinar la posición de referencia. Dicha información absoluta de la posición se determina **a partir de la división del disco graduado**, construido como una estructura codificada.



Graduaciones circulares de captadores rotativos absolutos

En **desplazamientos de medición incrementales**, la graduación se compone de una retícula regular. La información de la posición se obtiene **contando** los incrementos individuales (pasos de medición) desde cualquier punto cero fijado. Puesto que para determinar las posiciones es necesaria una referencia absoluta, los discos graduados disponen de una pista adicional, la cual contiene una **marca de referencia**.



Graduaciones circulares de captadores rotativos incrementales

Se interpola una pista incremental separada para el valor de posición y, simultáneamente, se utiliza para generar una señal incremental opcional.

En los **captadores rotativos monovuelta**, la información de posición absoluta se repite con cada vuelta. **Los captadores rotativos multivuelta** pueden además distinguir vueltas.

La posición absoluta determinada con la marca de referencia está asignada exactamente a un paso de medición.

Antes de que también se produzca una referencia absoluta o de que se vuelva a encontrar el punto de referencia seleccionado por última vez, se debe sobrepasar la marca de referencia.

Método de captación

Captación fotoeléctrica

La mayoría de sistemas de medida HEIDENHAIN operan según el principio de captación fotoeléctrica. La captación fotoeléctrica se produce sin contacto y sin desgaste. Detecta líneas de graduación muy finas, de sólo unos pocos micrómetros, y genera señales de salida con periodos de señal muy pequeños.

Los captadores rotativos ECN, EQN, ERN así como ROC, ROQ, ROD se configuran según el principio de medición representado.

El principio de medición por exploración de imagen trabaja (descrito simplificado) con producción de señal de luz proyectada: dos retículas de regla con por ejemplo el mismo periodo de división, disco graduado y retícula de captación, se mueven una con respecto a la otra. El material soporte de la retícula es transparente. La graduación puede aplicarse asimismo sobre material transparente o reflectante.

Si un haz de luz paralelo pasa a través de una retícula, se proyectan superficies claras/oscuras a una cierta distancia. Aquí se encuentra una retícula opuesta con el mismo periodo de división. Cuando las dos retículas se mueven las unas relativamente a las otras, se modula la luz transmitida: si los huecos están alineados, la luz traspasa, si las líneas están sobre los huecos, entonces dominan las sombras. Los fotoelementos transforman estas variaciones de luz en señales eléctricas casi sinusoidales. Con periodos de división de 10 µm y más se alcanzan tolerancias de montaje practicables para sistemas de medida con el principio de medición representado.

En lugar de los fotoelementos individuales, los captadores rotativos absolutos contienen un fotosensor de gran superficie y de estructura fina. Sus estructuras son iguales, en cuanto a anchura, a las divisiones del soporte de medida. De este modo se puede prescindir de la retícula de captación.

Otros principios de captación

Los captadores rotativos ECI/EBI/EQI trabajan con el principio de medición inductiva. Aquí se modula una señal de alta frecuencia mediante estructuras graduadas en su amplitud y posición de fase. El valor de posición se forma siempre mediante el muestreo de las señales de todas las bobinas receptoras distribuidas en todo el perímetro.

Precisión

La precisión de los captadores rotativos viene determinada sustancialmente por:

- las desviaciones de dirección de la retícula radial
- la excentricidad del disco graduado con respecto al cojinete
- la falta de concentricidad del cojinete
- el error causado en la unión de los ejes mediante un acoplamiento - en captadores de eje hueco con acoplamiento estator, este error está incluido dentro de la precisión del sistema
- el error de interpolación en el procesamiento subsiguiente de las señales en la electrónica, incorporada o externa, de interpolación y digitalización

Para **captadores rotativos incrementales** con un número de impulsos hasta 5000 es aplicable lo siguiente:

Con temperatura ambiente de 20°C y giro lento (frecuencia de captación entre 1 kHz y 2 kHz), las desviaciones de dirección máximas se encuentran dentro de

$$\pm \frac{18^\circ \text{ mec.} \cdot 3600}{\text{Número de impulsos} \cdot z} \text{ [segundos angulares]}$$

correspondientes a

$$\pm \frac{1}{20} \text{ periodo de división.}$$

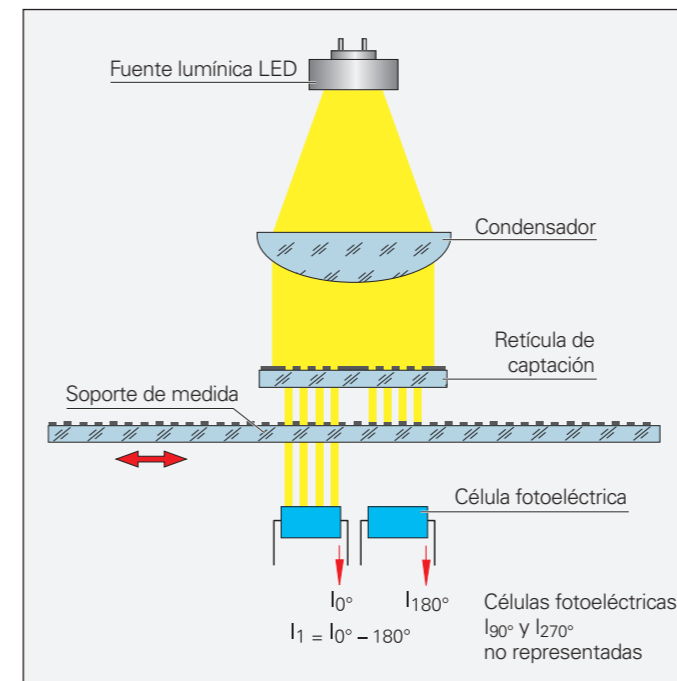
En los captadores rotativos ROD, de 6000 hasta 10 000 periodos de señal por vuelta, estos se obtienen mediante una duplicación de la señal. Para la precisión del sistema debe tenerse en cuenta el número de impulsos de la graduación.

En los **captadores rotativos absolutos**, la precisión de los valores de posición absolutos viene indicada en los datos técnicos del dispositivo correspondiente.

Para captadores rotativos absolutos con **señales incrementales adicionales** la precisión depende del número de impulsos:

Número de impulsos	Precisión
512	±60 segundos angulares
2048	±20 segundos angulares
2048	±10 segundos angulares (ROC 425 con alta precisión)

Los datos de precisión están referidos a las señales de medición incrementales con 20°C de temperatura ambiente y giro lento.



Captación fotoeléctrica según el principio de medición representado

Tipos de diseños mecánicos y montaje

Captadores rotativos con acoplamiento estator

Los captadores rotativos **ECN/EQN/ERN** tienen un rodamiento y un acoplamiento estator integrados. Este compensa el error de concentricidad y alineamiento sin merma sustancial de la precisión. El eje del captador rotativo se une directamente con el eje que se va a medir. Al realizar una aceleración angular del eje, el acoplamiento estator sólo tiene que soportar el par de giro resultante del rozamiento. El acoplamiento estator permite ligeros desplazamientos axiales del eje de accionamiento:

ECN/EQN/ERN 400:	±1 mm
ECN/EQN/ERN 1000:	±0,5 mm
ECN/ERN 100:	±1,5 mm

Montaje

Los captadores rotativos se montan deslizando su eje hueco sobre el eje a medir y el rotor es fijado mediante dos tornillos o tres excéntricas. En los captadores rotativos con eje hueco pasante, también es posible fijar el rotor en el lado opuesto de la brida. La familia de captadores rotativos de la serie ECN/EQN/ERN 1300 con eje cónico se adapta especialmente bien a montajes repetitivos (véase catálogo *Sistemas de medida para servoaccionamientos*). El estator se conecta a la superficie plana sin necesidad de un cuello de centrado. El **acoplamiento estator universal** del ECN/EQN/ERN 400 permite un montaje versátil, p. ej., desde la parte exterior de la cubierta del motor gracias a las roscas integradas en el acoplamiento.

Para los captadores rotativos de las series ECN/EQN/ERN 400 con acoplamiento estator estándar y eje hueco ciego está disponible la exclusión de fallos mecánica.

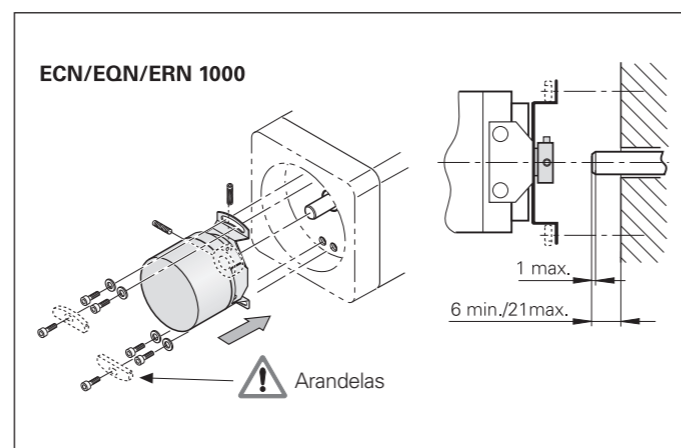
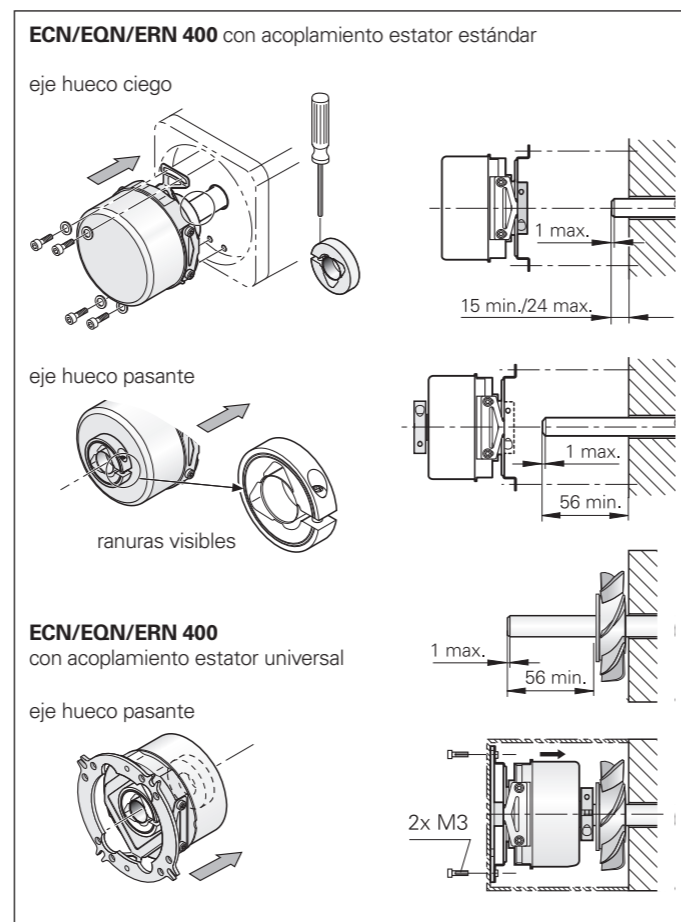
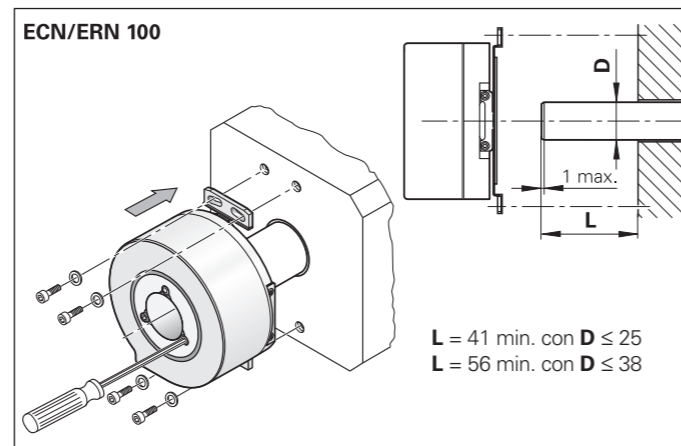
Las aplicaciones dinámicas exigen unas frecuencias naturales del acoplamiento f_E del sistema lo más altas posible (véase también *Instrucciones mecánicas generales*). Estas se consiguen mediante la sujeción del eje sobre el lado de la brida y una fijación del acoplamiento con cuatro tornillos o con arandelas especiales en ECN/EQN/ERN 1000.

Frecuencia natural típica del acoplamiento f_E durante el acoplamiento del estator mediante cuatro tornillos:

	Acoplamiento estator	Cables	Conector base	
			axial	radial
ECN/EQN/ERN 400	estándar	1550 Hz	1500 Hz	1000 Hz
	universal	1400 Hz ¹⁾	1400 Hz	900 Hz
ECN/ERN 100		1000 Hz	–	400 Hz
ECN/EQN/ERN 1000		1500 Hz ²⁾	–	–

¹⁾ También con fijación con dos tornillos

²⁾ También con fijación con dos tornillos y arandelas



Accesorios de montaje

Anillo de fijación de los ejes

para ECN/EQN/ERN 400
Mediante el empleo de un segundo anillo de fijación del eje, en los captadores rotativos con eje hueco pasante se puede aumentar la velocidad de giro admisible mecánicamente hasta 12000 min^{-1} como máximo. ID 540741-xx

En las conexiones de ejes huecos seguras se reduce la fuerza de los tornillos después de atornillar repetidas veces. Para mantener el factor de seguridad exigido en las conexiones por arrastre de fuerza, el número máximo admisible de veces que se puede atornillar se ha limitado a cuatro procesos de apriete. Atornillar más veces ya no puede garantizar la exclusión de fallos. En estos casos deben pedirse por separado nuevos anillos de fijación.

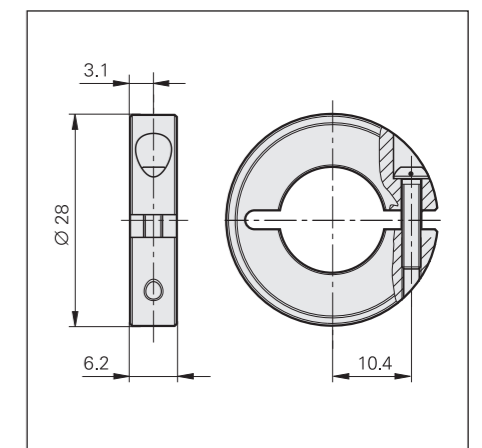
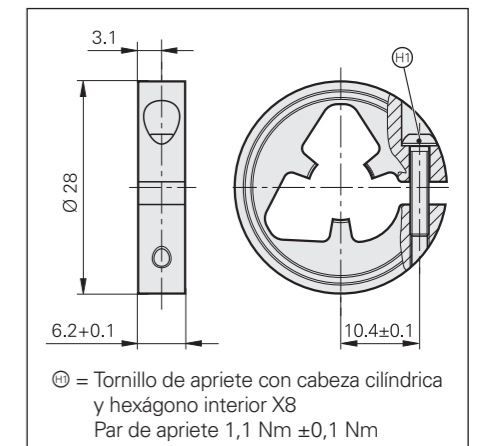
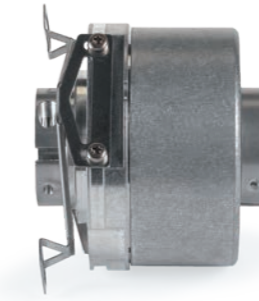
Anillo de fijación para 10 mm ID 540741-06
Anillo de fijación para 12 mm ID 540741-07

Con **solicitaciones de carga del eje altas**, como cuando se emplean ruedas de fricción, poleas de transmisión o ruedas dentadas para cadena, el ECN/EQN/ERN 400 debe hacerse funcionar sobre un acoplamiento de cojinetes.

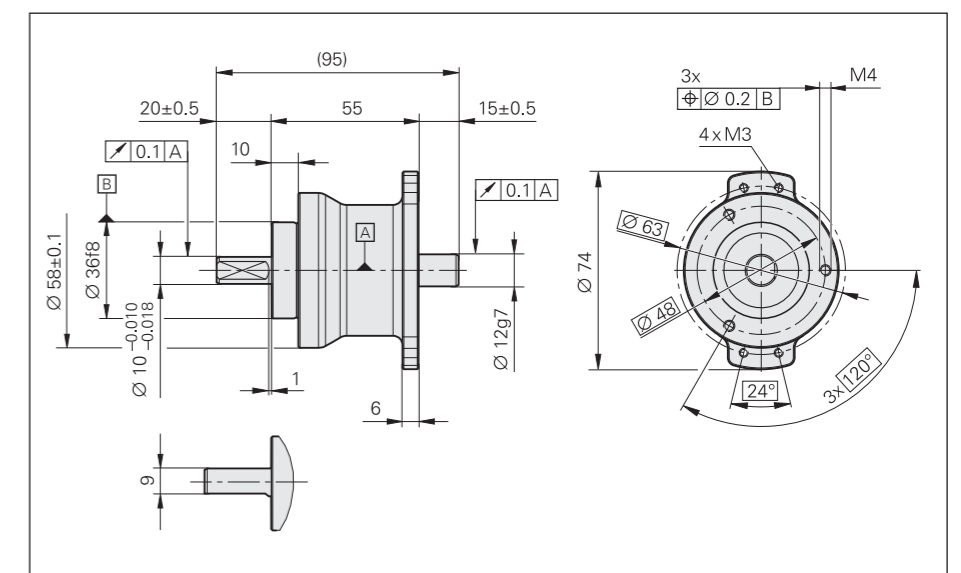
Acoplamiento de cojinetes

para ERN/ECN/EQN 400 con eje hueco ciego ID 574185-03

El acoplamiento de cojinetes puede absorber grandes cargas radiales del eje. Impide una sobrecarga de los cojinetes del captador rotativo. El acoplamiento de cojinetes posee en el lado del sistema de medida un eje sólido con diámetro de 12 mm y, de este modo, es apto para el montaje de ERN/ECN/EQN 400 con eje hueco ciego. Asimismo, ya están previstos los taladros roscados para la fijación del acoplamiento estator. La brida del acoplamiento de cojinetes tiene las dimensiones de la brida de sujeción de la serie ROD 420/430. Salvo sobre los taladros roscados del lado frontal, el acoplamiento de cojinetes puede fijarse también con la ayuda de la brida de montaje o escuadra de montaje (véase la página 21).



	Acoplamiento de cojinetes
Velocidad de giro n admisible	≤ 6000 min^{-1}
Capacidad de carga del eje	axial 150 N; radial 350 N
Temperatura de trabajo	-40 °C a 100 °C
Tipo de protección EN 60529	IP64



Accesorios de montaje

Arandela especial

para ECN/EQN/ERN 1000
para aumentar la frecuencia natural f_E en el caso de fijación con solo dos tornillos
ID 334653-01

Soporte de la inercia de giro para ECN/EQN/ERN 400

Para aplicaciones simples, en los ECN/EQN/ERN 400 el acoplamiento estator puede reemplazarse por soportes de la inercia de giro. Para ello existen los siguientes elementos auxiliares de montaje:

Acoplamiento de soporte de alambre

El acoplamiento estator se reemplaza por una placa metálica en la que, como acoplamiento, se fija el soporte de alambre suministrado con el equipo.
ID 510955-01

Acoplamiento con espiga

En lugar del acoplamiento estator se atornilla una "brida sincrona". La función de soporte de la inercia de giro la ejerce una espiga que se monta en la brida axialmente o radialmente. Alternativamente, la espiga puede introducirse a presión en el lado del cliente y emplear en la brida del captador rotativo una guía para el acoplamiento de la espiga.
ID 510861-01

Accesorios generales

Juego de destornilladores

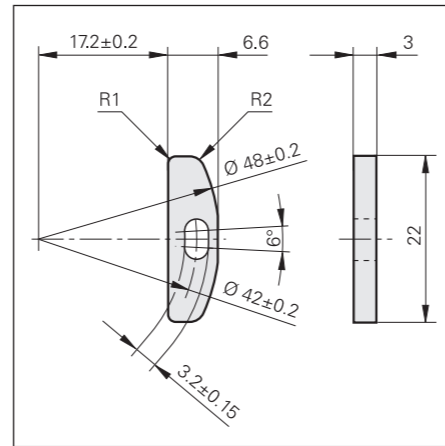
- para acoplamientos de ejes de HEIDENHAIN
- para sujeciones de ejes ExN 100/400/1000
- para sujeciones de ejes ERO

Destornillador

Par regulable, Precisión $\pm 6\%$
0,2 Nm hasta 1,2 Nm ID 350379-04
1 Nm hasta 5 Nm ID 350379-05



¹⁾ Para tornillos DIN 6912 (cabeza corta con rebaje guía)



Ancho de llave	Longitud	ID
1,5	70 mm	350378-01
1,5 (cabeza esférica)		350378-02
2		350378-03
2 (cabeza esférica)		350378-04
2,5		350378-05
3 (cabeza esférica)		350378-08
4		350378-07
4 (con vástago) ¹⁾		350378-14
TX8	89 mm 152 mm	350378-11 350378-12
TX15	70 mm	756768-42

Captadores rotativos para acoplamiento de eje por separado

Los captadores rotativos **ROC/ROQ/ROD**, tienen cojinete integrado y disponen de un eje sólido. El acoplamiento al eje que se trata de medir se realiza mediante un acoplamiento de ejes separado. El acoplamiento compensa los movimientos axiales y las discrepancias de alineamiento (decalaje radial y angular) entre el eje de accionamiento y el eje del captador rotativo. De este modo, los cojinetes del captador rotativo no se ven sometidos a cargas adicionales que actúen desde el exterior, y su vida útil no resulta mermada. Para el acoplamiento en el lado del rotor de los captadores rotativos ROC/ROQ/ROD se pueden adquirir acoplamientos de membrana y fuelle metálico (véase la página 24).

Vida útil de almacenamiento ROC/ROQ/ROD 400

La vida útil esperada de los cojinetes del captador rotativo depende de la carga del eje, del punto de aplicación de la fuerza y de la velocidad de giro. En los datos técnicos se indica la carga máxima que admite el eje en su extremo. La relación entre la vida útil de cojinetes y la velocidad de giro con la máxima carga en el eje se representa en el diagrama para el diámetro del eje de 6 mm y 10 mm. Con una carga de 10 N axial y 20 N radial en el extremo del eje, la vida útil esperada con la velocidad de giro máxima es de más de 40 000 horas.

Vida útil de cojinete ROD 600

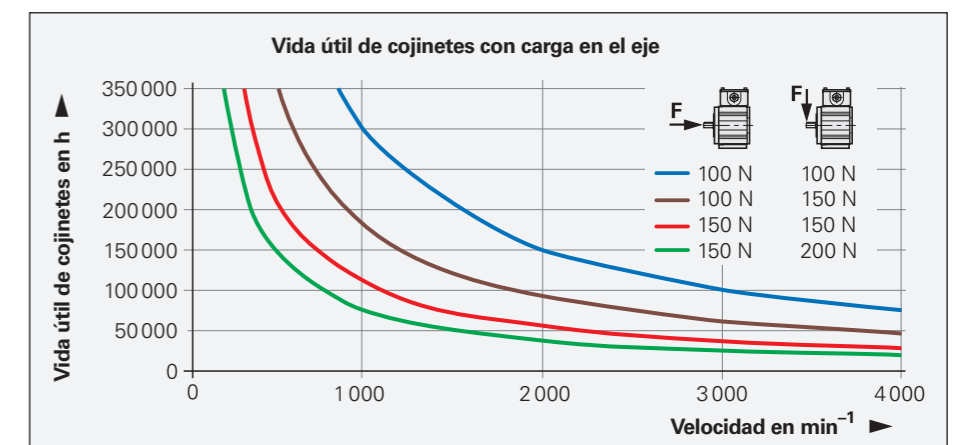
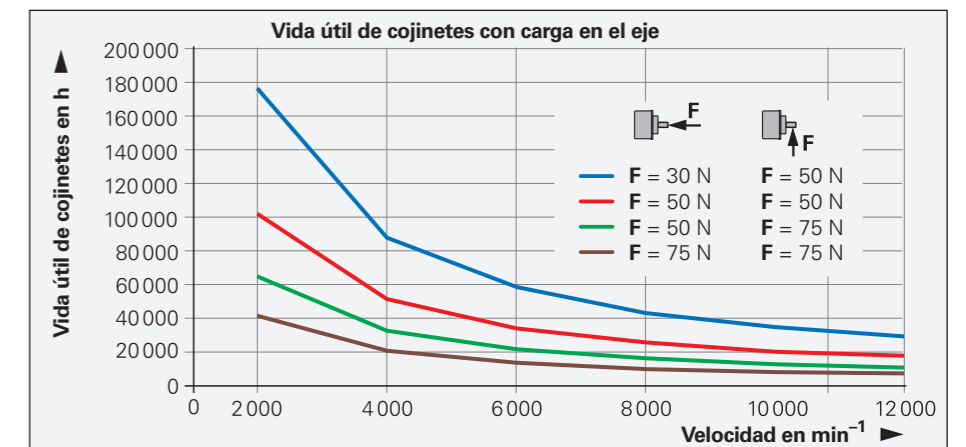
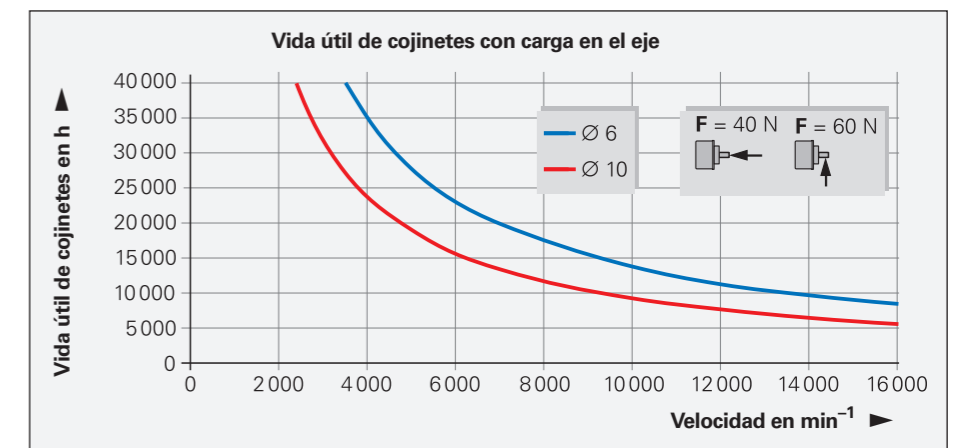
El captador rotativo de la serie ROD 600 está diseñado para cargas de cojinetes muy altas proporcionando al mismo tiempo una larga vida útil.

Vida útil de cojinete ROD 1930

El ROD 1930 está diseñado para cargas de cojinetes muy altas proporcionando al mismo tiempo una larga vida útil.

Los captadores rotativos de la serie ROC/ROQ/ROD 400 y ROD 600 permiten cargas altas de los cojinetes (véase diagrama). En caso de cargas del eje elevadas, por ejemplo con ruedas de fricción, poleas de transmisión o ruedas dentadas para cadenas se recomienda emplear un acoplamiento de cojinetes con los ECN/EQN/ERN 400. Para cargas de cojinetes muy altas es apto el ROD 1930.

Los ejes a conectar se deben montar con la menor desviación posible. Tolerancias de montaje típicas: véase el error de transmisión cinemático, página 24.

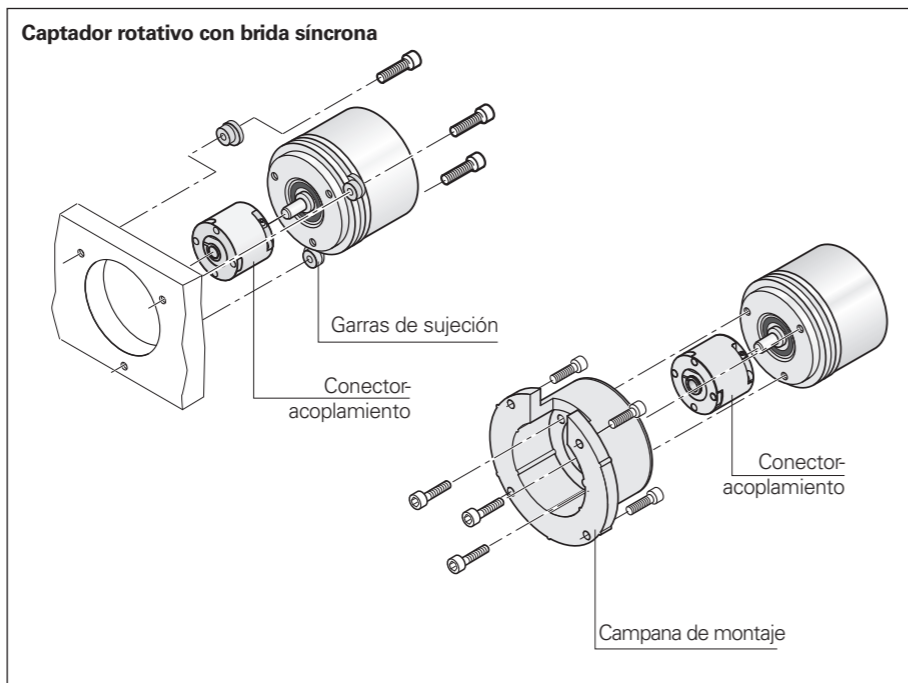


Captador rotativo con brida síncrona

Montaje

- mediante la brida síncrona con tres garras de sujeción o
- mediante las roscas de sujeción dispuestas en el frontal, en una campana de montaje (para ROC/ROQ/ROD 400)

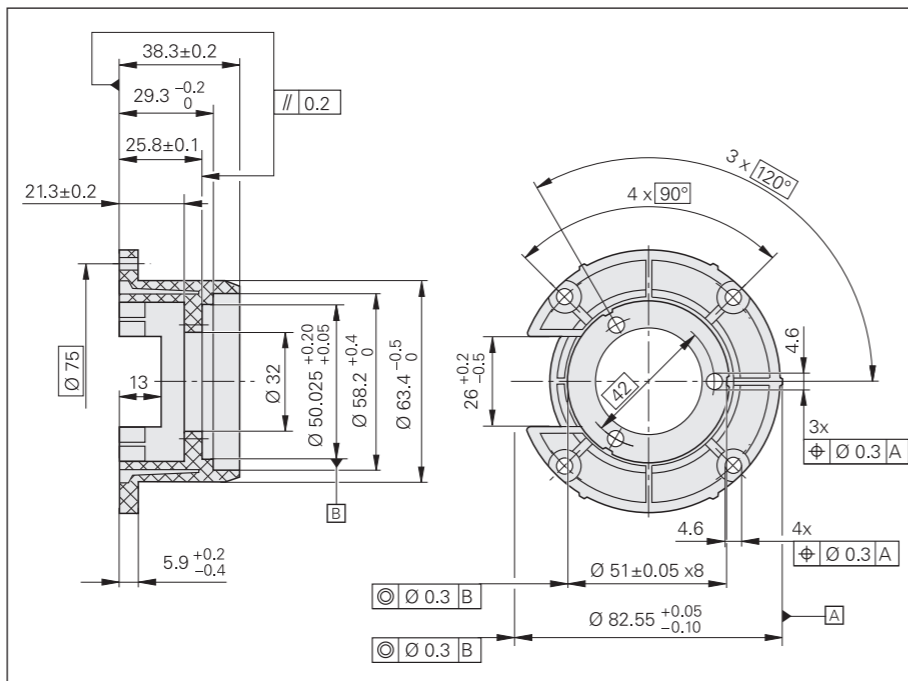
La exclusión de fallos mecánicos es posible tras consultar a HEIDENHAIN Traunreut



Accesorios de montaje

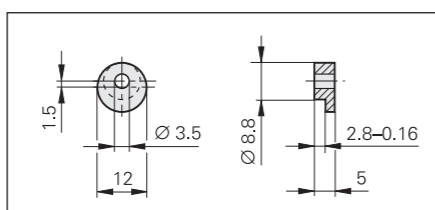
Campana de montaje

(no conductora de la electricidad)
ID 257044-01



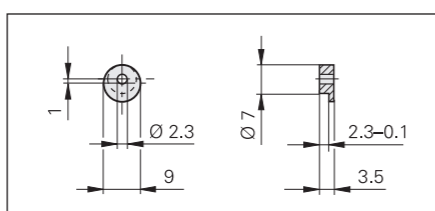
Garras de sujeción

para la serie ROC/ROQ/ROD 400
(3 unidades por cada captador rotativo)
ID 200032-01



Garras de sujeción

para la serie ROC/ROQ/ROD 1000
(3 unidades por cada captador rotativo)
ID 200032-02



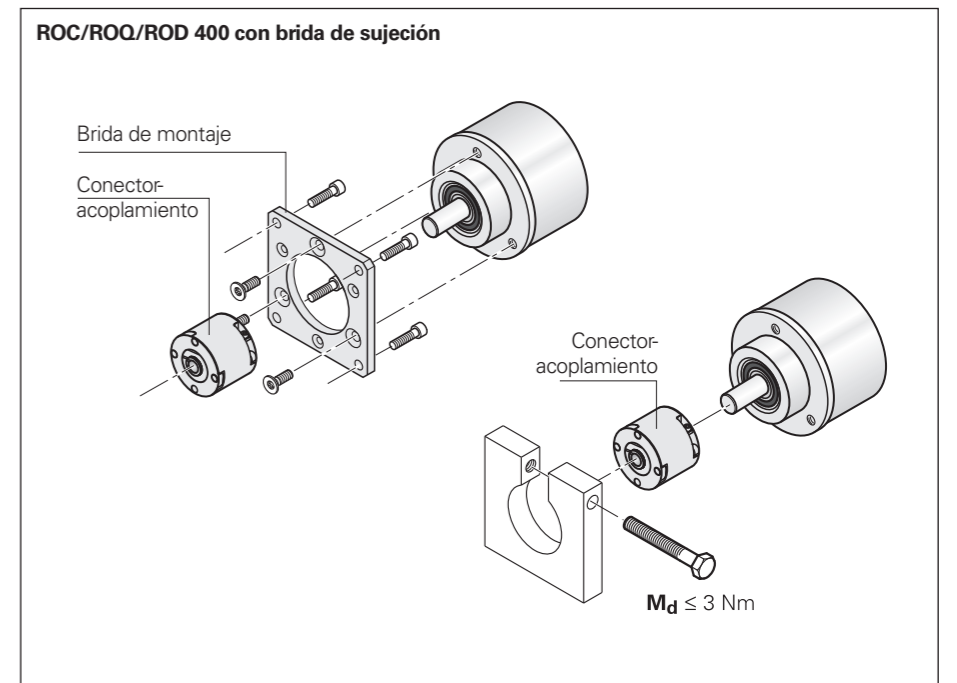
Captadores rotativos con brida de sujeción

Montaje

- mediante las roscas de fijación dispuestas en el frontal, a una brida de montaje o
- mediante dispositivos de apriete en la brida de sujeción o
- en equipos con ranura adicional, en la brida de sujeción con tres garras de sujeción

El centrado se realiza respectivamente mediante el collar de centrado en la brida síncrona o en la brida de sujeción.

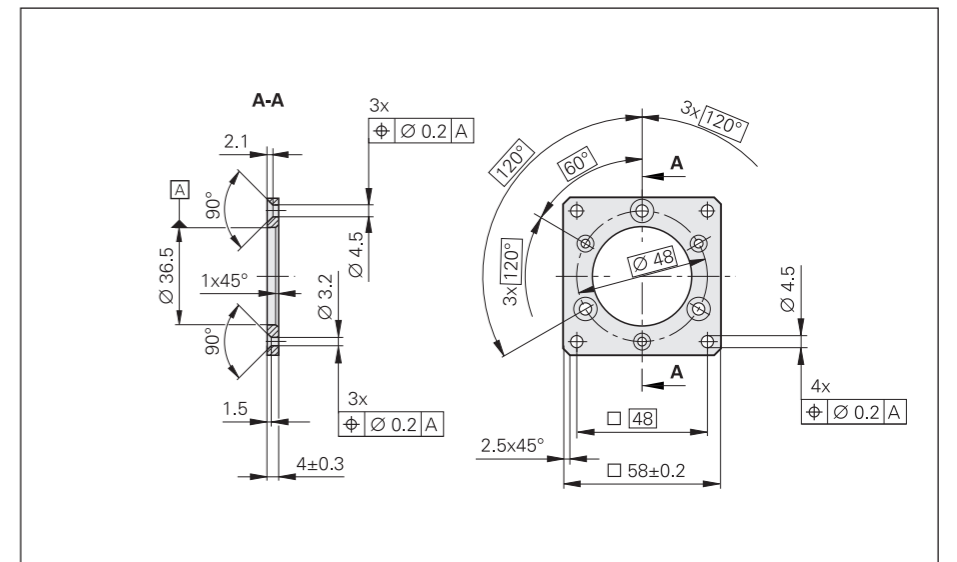
La exclusión de fallos mecánicos es posible tras consultar a HEIDENHAIN Traunreut



Accesorios de montaje

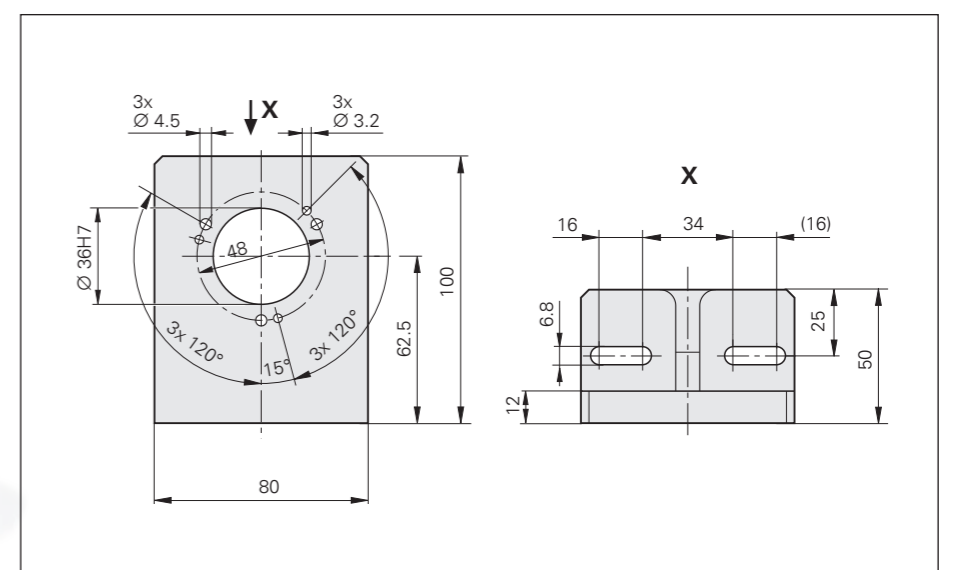
Brida de montaje

ID 201437-01



Placa de montaje

ID 581296-01



Captadores rotativos con fijación por brida/pedestal

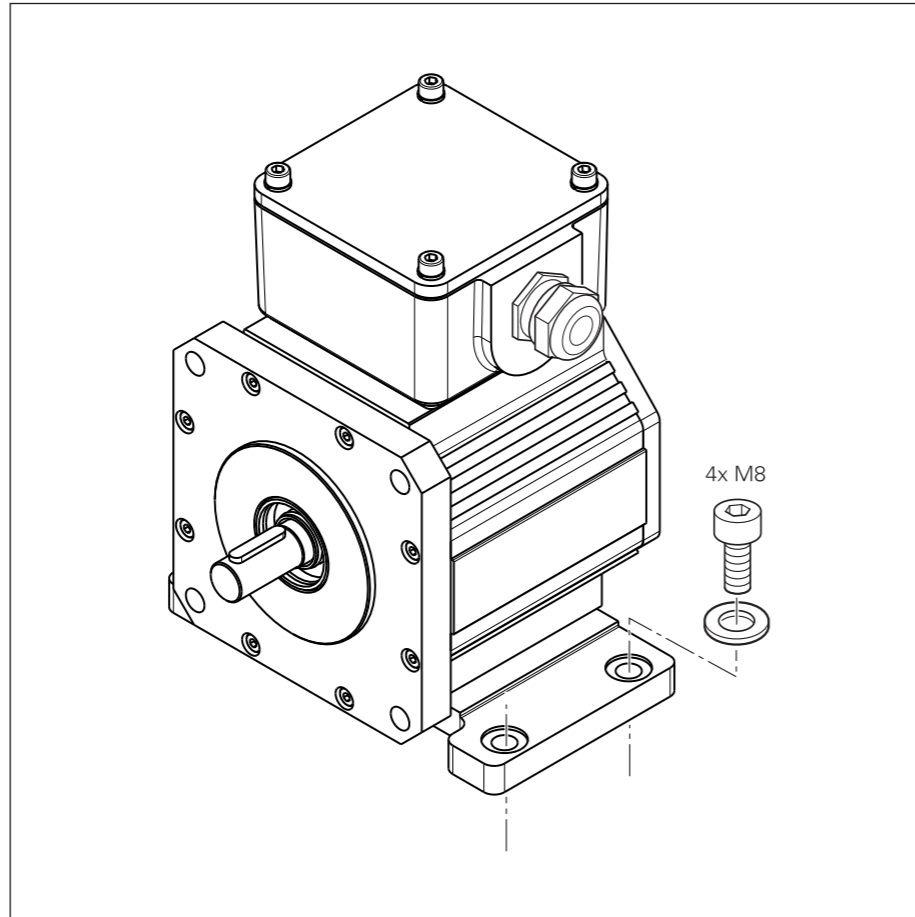
Montaje

- mediante brida de montaje, o
 - sobre pedestal
- La fijación se realiza con cuatro tornillos M8.

La caja de bornes puede montarse girada 90°.

Acoplamiento del eje

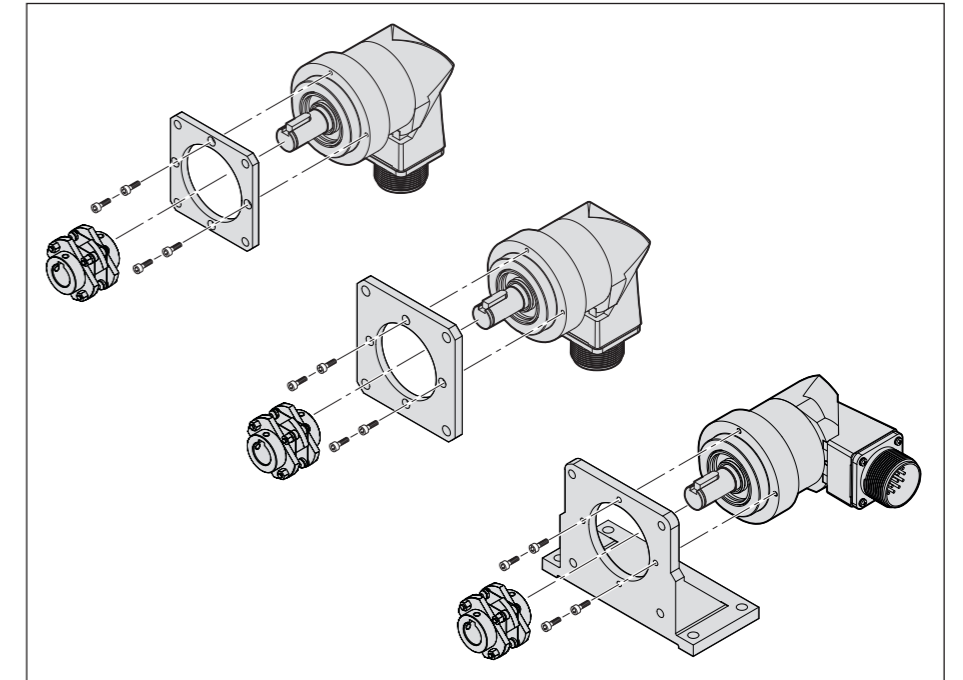
El eje del captador rotativo dispone de una chaveta para una óptima transmisión del par. Los acoplamientos C19 y C 212 que se pueden adquirir como accesorios disponen de un alojamiento correspondiente.



Captadores rotativos con brida de sujeción ROD 600

Montaje

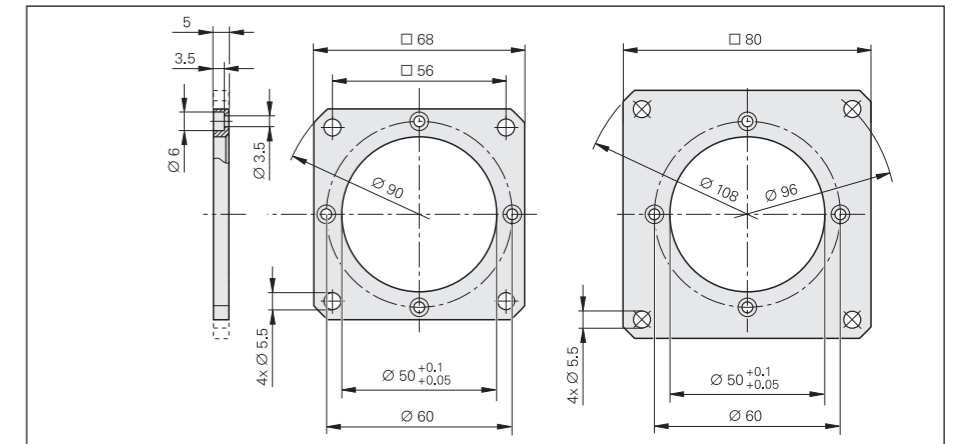
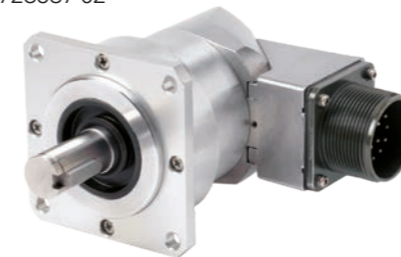
- mediante las roscas de fijación dispuestas en el frontal, a una brida de montaje



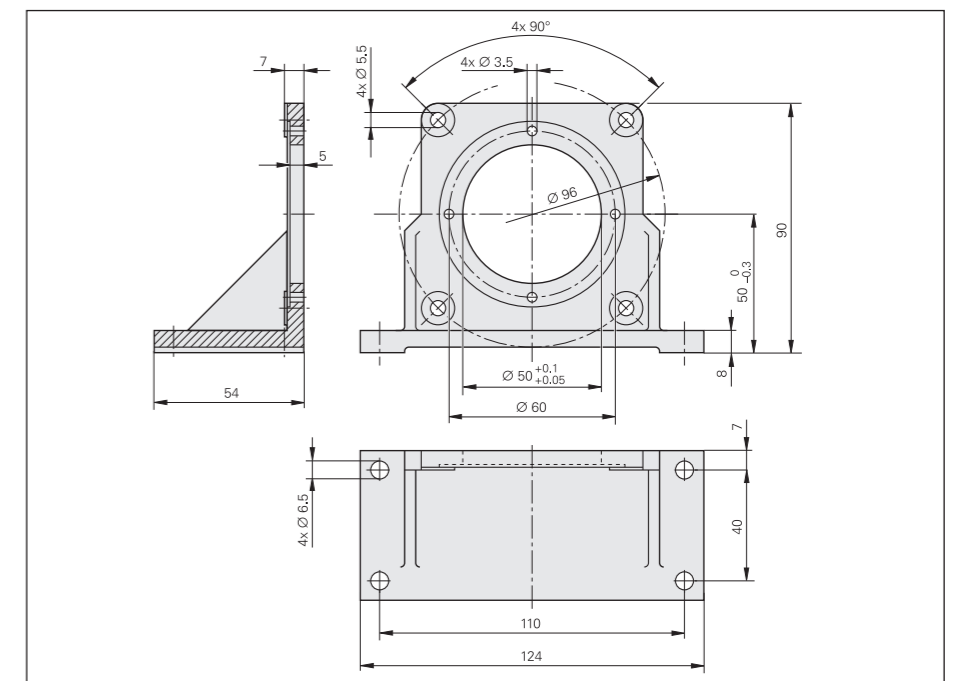
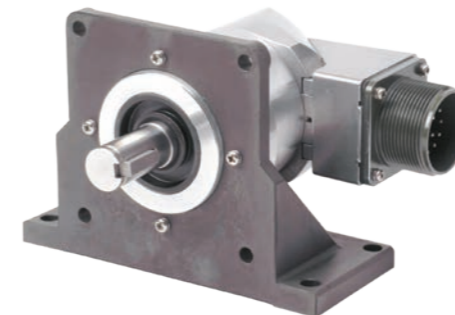
Accesorios de montaje


Brida de montaje pequeña
ID 728587-01

Brida de montaje grande
ID 728587-02



Placa de montaje
ID 728587-03

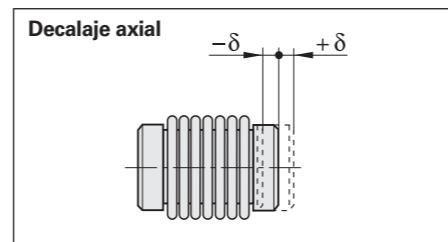
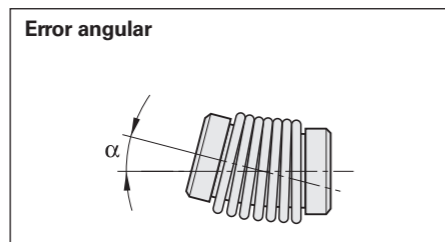
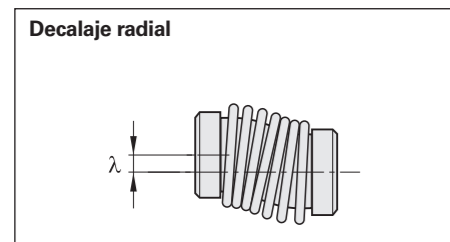


mm

 Tolerancing ISO 8015
 ISO 2768 - m H
 ≤ 6 mm: ±0.2 mm

Acoplamiento de ejes

	ROC/ROQ/ROD 400				ROD 1930 ROD 600	ROC/ROQ/ ROD 1000	
	Acoplamiento de membrana				Acoplamiento de membrana		Acoplamiento de fuelle metálico
	K 14	K 17/01 K 17/06	K 17/02 K 17/04 K 17/05	K 17/03	C 19	C 212	18 EBN 3
Diámetros de eje	6/6 mm	6/6 mm 6/5 mm	6/10 mm 10/10 mm 6/9,52 mm	10/10 mm	15/15		4/4 mm
Separación galvánica	-	✓	✓	✓	-	✓	-
Error de transmisión cinemático*	±6"	±10"			±13"		±40"
Constante de elasticidad de torsión	500 $\frac{\text{Nm}}{\text{rad}}$	150 $\frac{\text{Nm}}{\text{rad}}$	200 $\frac{\text{Nm}}{\text{rad}}$	300 $\frac{\text{Nm}}{\text{rad}}$	1700 $\frac{\text{Nm}}{\text{rad}}$		60 $\frac{\text{Nm}}{\text{rad}}$
Par	≤ 0,2 Nm	≤ 0,1 Nm		≤ 0,2 Nm	≤ 3,9 Nm	≤ 5 Nm	≤ 0,1 Nm
Decalaje radial λ	≤ 0,2 mm	≤ 0,5 mm			≤ 0,3 mm		≤ 0,2 mm
Error angular α	≤ 0,5°	≤ 1°			≤ 1,5°		≤ 0,5°
Decalaje axial δ	≤ 0,3 mm	≤ 0,5 mm			≤ 1,7 mm		≤ 0,3 mm
Momento de inercia (aprox.)	6 · 10 ⁻⁶ kgm ²	3 · 10 ⁻⁶ kgm ²		4 · 10 ⁻⁶ kgm ²	15 · 10 ⁻⁶ kgm ²		0,3 · 10 ⁻⁶ kgm ²
Velocidad de giro admisible	16.000 min ⁻¹				20.000 min ⁻¹	6000 min ⁻¹	12 000 min ⁻¹
Par de apriete de los tornillos de sujeción (aprox.)	1,2 Nm				1,37 Nm		0,8 Nm
Peso	35 g	24 g	23 g	27,5 g	75 g		9 g

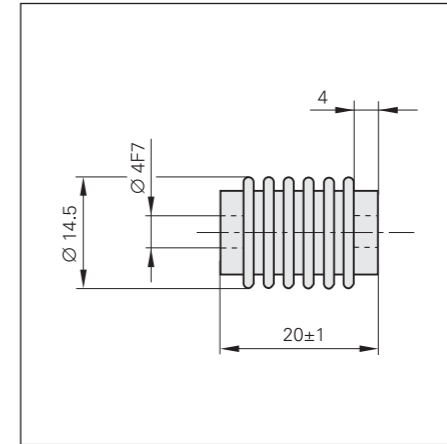
* Con tolerancias de montaje típicas: decaje radial $\lambda = 0,1$ mm, error angular $\alpha = 0,09^\circ$ (0,15 mm a 100 mm)



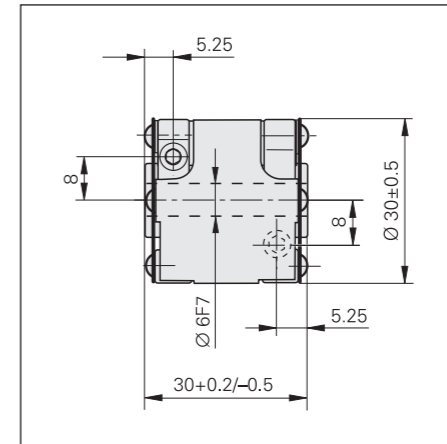
Accesorios de montaje

Juego de destornilladores
Destornillador
véase pág. 18

Acoplamiento de fuelle metálico 18 EBN 3
para captadores rotativos de la serie ROC/ROQ/ROD 1000 con **4 mm de diámetro del eje**
ID 200393-02

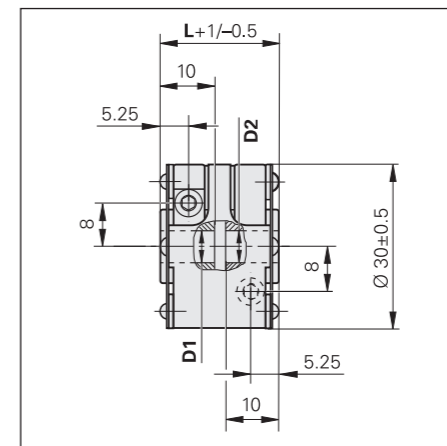


Acoplamiento de membrana K 14
para series ROC/ROQ/ROD 400 con **diámetro del eje de 6 mm**
ID 293328-01



Ajuste recomendado para el eje del lado del cliente: h6

Acoplamiento de membrana K 17
con separación galvánica para series ROC/ROQ/ROD 400 con **diámetro del eje de 6 a 10 mm**
ID 1246841-xx

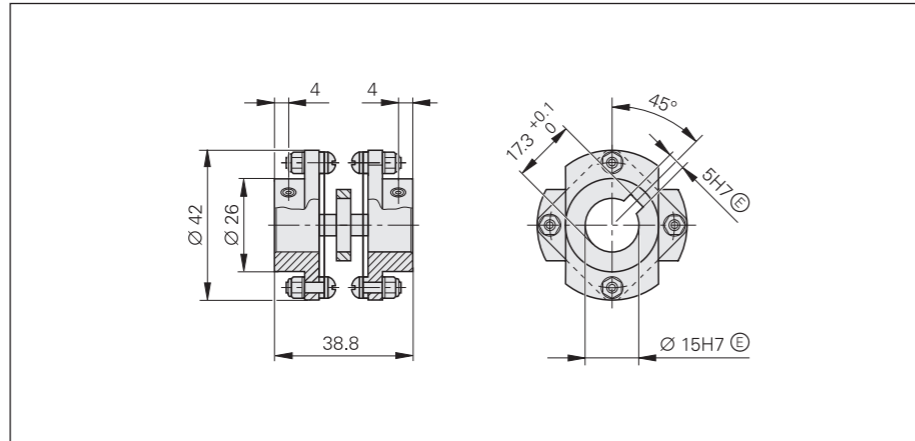
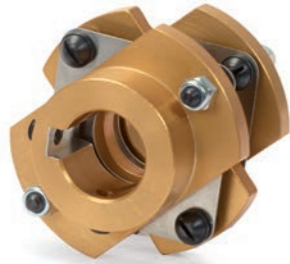


K 17 Variante	D1	D2	L
01	∅ 6 F7	∅ 6 F7	22 mm
02	∅ 6 F7	∅ 10 F7	22 mm
03	∅ 10 F7	∅ 10 F7	30 mm
04	∅ 10 F7	∅ 10 F7	22 mm
05	∅ 6 F7	∅ 9,52 F7	22 mm
06	∅ 5 F7	∅ 6 F7	22 mm

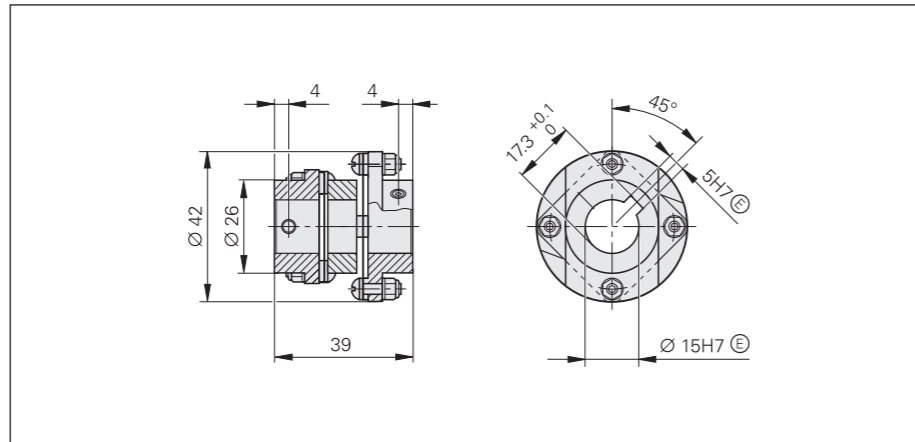
mm
Tolerancing ISO 8015
ISO 2768 - m H
≤ 6 mm: ±0.2 mm

Indicaciones mecánicas generales

Acoplamiento de membrana C 19
para captadores rotativos ROD 1930 y
ROD 600 con diámetro del eje de 15 mm y
chaveta
ID 731374-01



Acoplamiento de membrana C 212
con separación galvánica
para captadores rotativos ROD 1930 y
ROD 600 con diámetro del eje de 15 mm y
chaveta
ID 731374-02



mm
Tolerancing ISO 8015
ISO 2768 - m H
≤ 6 mm: ±0.2 mm

Certificación expedida por NRTL (Nationally Recognized Testing Laboratory)
Todos los captadores rotativos que figuran en este catálogo cumplen con la normativa de seguridad según UL para EUA y según CSA para Canadá.

Aceleraciones

En funcionamiento y durante el montaje, los sistemas de medida están expuestos a diferentes tipos de aceleraciones.

• Vibración

Los sistemas se cualifican en un banco de pruebas sometiéndose a los valores de aceleración indicados en los datos técnicos con frecuencias comprendidas entre 55 Hz y 2.000 Hz según EN 60068-2-6. Sin embargo, si dependiendo de la aplicación o de un montaje insuficiente se generan vibraciones de resonancia de larga duración, el rendimiento puede quedar mermado e incluso el captador puede resultar dañado. **Por este motivo, es imprescindible efectuar ensayos exhaustivos del sistema completo.**

• Impacto

Los captadores rotativos se cualifican en un banco de pruebas mediante pruebas no repetitivas de impacto semisenoidal con los valores de tiempo y aceleración indicados en los datos técnicos y especificados según EN 60068-2-27. Los **impactos permanentes** no están incluidos y **deben ser chequeados en la aplicación.**

- La **aceleración angular máxima** es de 10^5 rad/s^2 . Es la aceleración angular máxima admisible con la que se puede acelerar el rotor sin que el sistema de medida sufra daños. La aceleración angular realmente alcanzable es del mismo orden de magnitud (valores distintos para ECN/ERN 100, véanse los *datos técnicos*, sin embargo, depende del tipo de unión del eje. Mediante tests de la aplicación debe determinarse un factor de seguridad que sea suficientemente grande.

Otros valores distintos para captadores rotativos con seguridad funcional pueden consultarse en la correspondiente información de producto.

Humedad del aire

La humedad relativa del aire puede ser como máximo del 75%. Durante un tiempo corto es admisible el 93%. No deben producirse condensaciones.

Campos magnéticos

Campos magnéticos > 30 mT pueden influir en el funcionamiento de los sistemas de medida. Dado el caso, consultar a HEIDENHAIN, Traunreut.

Frecuencias naturales

El rotor y los acoplamientos de los captadores rotativos ROC/ROQ/ROD, así como el estator y los acoplamientos estator de los captadores rotativos ECN/EQN/ERN, forman en su conjunto un sistema de masa-muelle capaz de vibrar.

La **frecuencia natural del acoplamiento f_E** debe ser lo más alta posible. La condición para obtener una frecuencia natural lo más alta posible en los **captadores rotativos ROC/ROQ/ROD** es la utilización de un acoplamiento de membrana con una alta constante elástica de torsión C (véase *acoplamientos de ejes*).

$$f_E = \frac{1}{2 \times \pi} \cdot \sqrt{\frac{C}{I}}$$

f_E : frecuencia natural del acoplamiento en Hz
C: Constante elástica de torsión del acoplamiento en Nm/rad

I: Momento de inercia del rotor en kgm^2

Los captadores rotativos **ECN/EQN/ERN** en combinación con el acoplamiento estator representan un sistema muelle-masa capaz de vibrar, cuya **frecuencia propia del acoplamiento en la dirección de medición f_E** debe ser lo más alta posible. La frecuencia propia del acoplamiento se ve afectada por la rigidez propia del acoplamiento estator y por el montaje específico del cliente. Las frecuencias naturales típicas indicadas pueden variar debido a diferentes versiones del captador (p. ej., versión monovuelta o versión multivuelta), a las tolerancias de fabricación o a las diferentes condiciones de montaje. Si además se producen aceleraciones radiales y/o axiales, estas repercuten adicionalmente en la rigidez de los cojinetes y en el estator de los sistemas de medida. Si en las aplicaciones previstas se producen dichas cargas, es preciso consultar con HEIDENHAIN Traunreut.

En general, HEIDENHAIN recomienda determinar la frecuencia propia del acoplamiento estator en el sistema global.

Par de arranque y par de servicio

El par de arranque es necesario para que el rotor se ponga a girar partiendo de la posición de reposo. Si el rotor ya está girando, el par de giro de servicio produce un efecto en el sistema de medida. El par de arranque y el par de servicio quedan afectados por distintos factores, por ejemplo, la temperatura, el tiempo de reposo y el desgaste de los rodamientos y de la estanqueidad.

Los valores típicos que figuran en los datos técnicos son valores medios que se basan en una serie de tests específicos para cada dispositivo, a temperatura ambiente y a un valor térmico estable. Los valores del par de servicio se basan adicionalmente en una velocidad de giro constante. En el caso de aplicaciones en las cuales el par de giro tenga una influencia relevante, se recomienda consultar con HEIDENHAIN Traunreut.

Protección contra el contacto accidental (EN 60529)

Una vez montadas, las piezas giratorias deben protegerse suficientemente con el contacto no intencionado durante el funcionamiento.

Clase de protección (EN 60529)

La suciedad penetrante puede mermar el funcionamiento del sistema de medida. A menos que se indique lo contrario, todos los captadores rotativos cumplen con el tipo de protección IP64 (ExN/ROx 400: IP67) según EN 60529. Estos datos son aplicables para la carcasa y para la salida del cable así como para conectores base con conexión subsiguiente.

La **entrada del eje** cumple el tipo de protección IP64. Las salpicaduras de agua no deben contener sustancias que puedan dañar las partes del sistema. En el caso de que el tipo de protección para la entrada del eje no sea suficiente, p. ej. en caso de montaje vertical del captador rotativo, los equipos deberán protegerse con juntas laberínticas adicionales. Muchos captadores rotativos pueden adquirirse también con el tipo de protección IP 66 para la entrada del eje. Debido a la fricción, las juntas de goma que sellan el eje sufren un desgaste cuya magnitud depende de la aplicación.

Generación de ruido

En particular, en sistemas de medida con rodamiento propio y captadores rotativos multivuelta (con engranajes) pueden producirse ruidos de rodadura durante el funcionamiento. La intensidad puede variar en función de la situación del montaje o de la velocidad de giro.

Ensayos del sistema

En general, los sistemas de medición de HEIDENHAIN se integran como componentes en el sistema global. En estos casos, son necesarios unos **ensayos exhaustivos del sistema completo** independientemente de las especificaciones del sistema de medida.

Las características técnicas indicadas en el catálogo son aplicables para el sistema de medida en particular, no para el sistema completo. La aplicación del sistema de medida fuera del margen especificado o bien un uso no previsto se efectúan bajo la propia responsabilidad.

Montaje

En lo que concierne a las etapas de trabajo y medidas a considerar durante montaje, son válidas únicamente las instrucciones de montaje suministradas con el equipo. Todas las indicaciones referentes al montaje de este catálogo son solo adecuadas provisionalmente y sin carácter vinculante; no formarán parte del contenido del contrato.

Todos los datos sobre las conexiones de tornillos se refieren a una temperatura de montaje de 15 °C a 35 °C.

Tornillos con protección contra el aflojamiento por unión de materiales

Los tornillos de fijación y de centrado de HEIDENHAIN (no incluidos entre los elementos suministrados) disponen de un recubrimiento que, tras su endurecimiento, forma una protección contra aflojamiento por unión de materiales. Por lo tanto, los tornillos solo pueden utilizarse una vez. La fecha de caducidad de los tornillos sueltos es de dos años (almacenamiento a ≤ 30 °C y ≤ 65 % de humedad relativa del aire). La fecha de caducidad está indicada en el embalaje.

El enroscado y la aplicación del par de apriete debe haberse realizado antes de cinco minutos. La solidez exigida se alcanza tras permanecer seis horas a temperatura ambiente. El tiempo del proceso de endurecimiento aumenta si la temperatura es más baja. Para el endurecimiento no se permiten temperaturas inferiores a 5 °C. Los tornillos con protección contra el aflojamiento por unión de materiales solo pueden utilizarse una vez. En caso de tener que sustituirlos, repasar la rosca y emplear tornillos nuevos. En agujeros roscados se requiere un chaflán que impida el raspado del recubrimiento.

Para interpretar la exclusión de fallos para seguridad funcional se asumen las siguientes características del material de la pieza y condiciones para las superficies de montaje específicas del cliente.

	Aluminio	Acero
Tipo de material de la pieza	aleaciones de aluminio templeables	acero para bonificar sin alear
Resistencia a la tracción R_m	≥ 220 N/mm ²	≥ 600 N/mm ²
Límite de elasticidad R_{p0,2} o límite de elasticidad aparente R_e	no es relevante	≥ 400 N/mm ²
Resistencia al cizallamiento τ_a	≥ 130 N/mm ²	≥ 390 N/mm ²
Prensado de la interfaz p_G	≥ 250 N/mm ²	≥ 660 N/mm ²
Módulo de elasticidad E (a 20 °C)	70 kN/mm ² a 75 kN/mm ²	200 kN/mm ² a 215 kN/mm ²
Coefficiente de dilatación térmica α_{therm} (a 20 °C)	≤ 25 · 10 ⁻⁶ K ⁻¹	10 · 10 ⁻⁶ K ⁻¹ a 17 · 10 ⁻⁶ K ⁻¹
Rugosidad de la superficie Rz	≤ 16 μm	
Valores de esariado	Las superficies de montaje deben estar limpias y no presentar grasa. Utilizar los tornillos y arandelas en el estado de suministro.	
Procedimiento de apriete	Utilizar herramientas de atornillar de par emitido por señal según DIN EN ISO 6789; precisión ±6%	
Temperatura de montaje	15 °C a 35 °C	

Los captadores rotativos pueden ejercer un par de giro de hasta 1 Nm sobre el eje del cliente. La mecánica del cliente debe estar diseñada para soportar esta carga. Si se deben cumplir otros requisitos, los encontrará en la información del producto correspondiente.

Modificaciones en el sistema de medida

La función y la precisión de los sistemas de medida de HEIDENHAIN se garantizan exclusivamente en estado no modificado. Cualquier intervención – aunque sea muy pequeña – puede mermar la funcionalidad y la seguridad de los equipos y, por consiguiente, anula la garantía. Ello incluye asimismo la utilización de pegamentos, lubricantes (p. ej. en tornillos), lacas de sellado adicionales o que no se prescriban expresamente. En caso de duda se recomienda consultar a HEIDENHAIN, Traunreut.

Condiciones para un tiempo de almacenamiento prolongado

Para un periodo de almacenamiento de por lo menos doce meses, HEIDENHAIN recomienda:

- Conservar los sistemas de medida con el embalaje original
- El lugar de almacenamiento debe estar seco, exento de polvo y temperado, así como exento de vibraciones, golpes y factores medioambientales químicos
- En sistemas de medida con rodamiento propio, cada doce meses (p. ej. como fase de rodaje) debe hacerse girar el eje con baja velocidad sin carga axial o radial en el eje para que la lubricación de los cojinetes se vuelva a distribuir uniformemente

Piezas sometidas a desgaste

Los sistemas de medida de HEIDENHAIN están concebidos para una larga vida útil. No es necesario un mantenimiento preventivo. Sin embargo, contienen componentes que están sometidos a un desgaste que depende de la aplicación y del manejo. Estos son particularmente los cables sometidos a continuos doblados. En sistemas de medida con rodamiento integrado se les añaden los cojinetes, los aros de sellado del eje en captadores rotativos y sistemas angulares de medida así como las juntas labiadas en sistemas de medición de longitud encapsulados. A fin de prevenir daños por el paso de corriente, algunos captadores rotativos están disponibles con rodamiento híbrido. En el caso de elevadas temperaturas, dicho tipo de rodamientos presentan generalmente una mejor resistencia al desgaste que los rodamientos convencionales.

Vida útil

Si no se especifica otra cosa, los sistemas de medida de HEIDENHAIN están concebidos para una vida útil del 20 años, lo que corresponde a 40 000 horas de funcionamiento en condiciones normales de uso.

Rangos de temperatura

Para el equipo mantenido en su embalaje es aplicable un **rango de temperatura de almacenamiento** de -30 °C hasta 65 °C (HR 1120: -30 °C hasta 70 °C). El **rango de temperatura de trabajo** indica la temperatura que puede alcanzar el captador rotativo en funcionamiento bajo las condiciones de montaje reales. Dentro de este rango, la función del captador rotativo está garantizada. La temperatura de trabajo se mide en el punto de medición definido (véase el dibujo de cotas de las conexiones) y no debe equipararse a la temperatura ambiente.

La temperatura del captador rotativo se ve afectada por:

- la situación de montaje
- la temperatura ambiente
- el calentamiento propio del captador rotativo

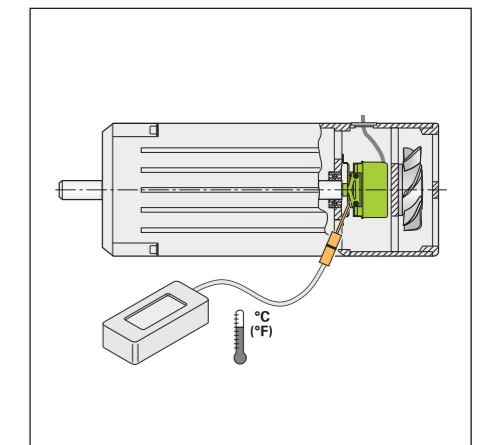
El calentamiento propio del captador rotativo depende tanto de sus características constructivas (acoplamiento estator/eje sólido, junta de sellado del eje, etc.) como de los parámetros del funcionamiento (velocidad de giro, tensión de alimentación). También se puede producir un mayor calentamiento propio durante un tiempo corto tras pausas del funcionamiento muy largas. Debe tenerse en cuenta una fase de arranque de dos minutos con velocidad baja. Cuanto mayor sea el calentamiento propio del captador rotativo, tanto más baja debe mantenerse la temperatura ambiente, para que no se rebase la temperatura de trabajo máxima admisible.

En la tabla se listan los calentamientos propios que se espera que se produzcan en los captadores rotativos. En los casos desfavorables, hay varios parámetros de funcionamiento que influyen en el calentamiento propio, p. ej. tensión de alimentación 30 V y velocidad de giro máxima. Si el captador rotativo se hace funcionar en la proximidad de los valores característicos máximos admisibles, la temperatura de trabajo real debe medirse directamente en el captador rotativo. En este caso, adoptando medidas apropiadas (ventiladores, chapas disipadoras de calor, etc.), debe reducirse la temperatura del entorno hasta tal punto que no se rebase la temperatura de trabajo máxima admisible, incluso en régimen de funcionamiento permanente.

Para velocidades de giro altas con la temperatura ambiental máxima admisible, también se pueden adquirir, a petición, versiones especiales con clase de protección reducida (sin junta de sellado del eje y, por lo tanto, sin el calor de fricción asociado al mismo).

Calentamiento propio con velocidad de giro n _{máx}	
<i>Eje sólido / Eje cónico</i> ROC/ROQ/ROD/ExN 400/1300	aprox. +5 K aprox. +10 K con tipo de protección IP66
ROD 600	aprox. +75 K
ROD 1900	aprox. +10 K
<i>eje hueco ciego</i> ECN/EQN/ERN 400/1300	aprox. +30 K aprox. +40 K con tipo de protección IP66
ECN/EQN/ERN 1000	aprox. +10 K
<i>eje hueco pasante</i> ECN/ERN 100 ECN/EQN/ERN 400	aprox. +40 K con tipo de protección IP64 aprox. +50 K con tipo de protección IP66

Calentamiento propio de un captador rotativo en función de sus características constructivas con la velocidad de giro máxima admisible. La relación entre la velocidad de giro y el calentamiento es prácticamente lineal.



Medición de la temperatura de trabajo real en el punto de medición definido del captador rotativo (véanse los datos técnicos)

Sistemas de medición de la posición relacionados con la seguridad

Bajo la denominación "Functional Safety", HEIDENHAIN ofrece sistemas de medida que pueden emplearse en aplicaciones orientadas a la seguridad. Trabajan como sistemas de un único captador rotativo con transmisión de datos puramente serie mediante EnDat 2.2 o DRIVE-CLiQ. La base para una transmisión segura de la posición la constituyen dos valores de posición absolutos, formados independientemente entre sí, así como bits de error que se proporcionan al control seguro.

Principio básico

Los sistemas de medida de posición de HEIDENHAIN para aplicaciones orientadas a la seguridad se ensayan según las normas EN ISO 13849-1 (sucesora de EN 954-1), así como las EN 61508 y EN 61800-5-2. En dichas normas, la evaluación de los sistemas orientados a la seguridad se realiza, entre otras cosas, sobre la base de las probabilidades de fallo de los sistemas parciales o subgrupos integrados. Esta configuración modular facilita a los fabricantes de instalaciones orientadas a la seguridad la realización de sus sistemas completos, ya que pueden basarse en sistemas parciales ya cualificados. Este concepto debe tenerse en cuenta en el sistema de medida de posición relacionado con la seguridad con transmisión de datos puramente en serie mediante EnDat 2.2 o DRIVE-CLiQ. En un accionamiento seguro, el sistema de medida de posición relacionado con la seguridad forma un sistema parcial de dichas características. El **sistema de medida de posición relacionado con la seguridad** se compone, por ejemplo en EnDat 2.2, de:

- Sistema de medida con transmisión EnDat 2.2
- Líneas de transmisión de datos EnDat 2.2 y cable HEIDENHAIN
- Componentes de recepción de datos EnDat 2.2 con función de vigilancia (EnDat-Master)

El **sistema completo "Servoaccionamiento seguro"** se compone, por ejemplo en EnDat 2.2, de:

- Sistema de medida de posición relacionado con la seguridad

- Control orientado a la seguridad (incl. EnDat-Master con funciones de supervisión)
- Etapa de potencia con cable de potencia del motor y accionamiento
- Conexión mecánica entre sistema de medida y servoaccionamiento (p. ej. conexión rotor/estator)

Ámbito de aplicación

Los sistemas de medida de posición relacionados con la seguridad de HEIDENHAIN están concebidos de modo que puedan emplearse como sistemas de un único captador rotativo en aplicaciones con cate-

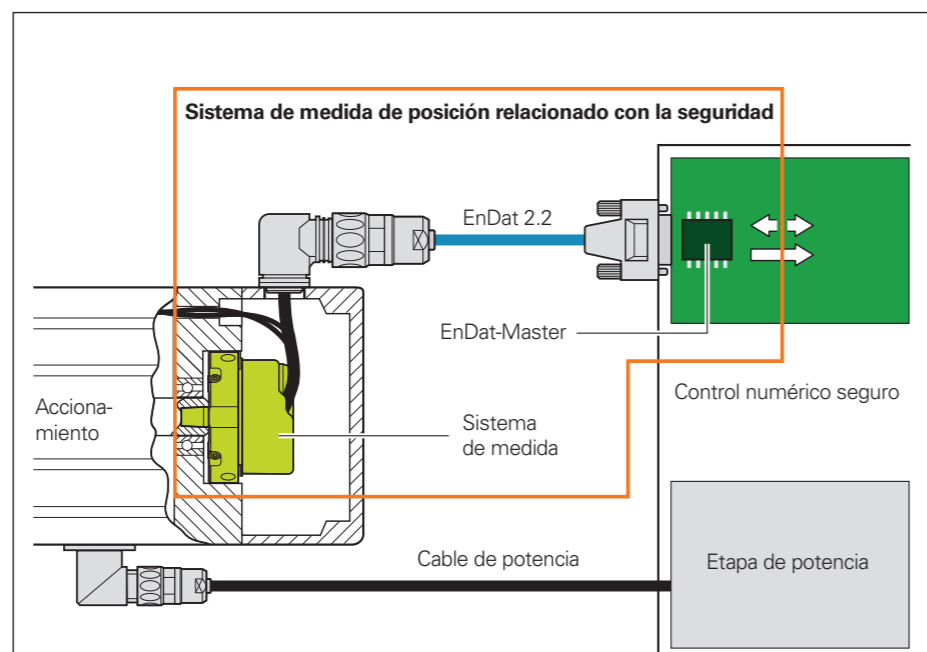
goría de control SIL 2 (según EN 61508), Performance Level "d", categoría 3 (según EN ISO 13849).

Determinados sistema de medida se pueden emplear, adoptando medidas adicionales, en el control hasta SIL 3, PL „e“, categoría 4. La idoneidad de estos sistemas se identifica de forma correspondiente en la documentación (catálogos e información del producto).

A este respecto, las funciones del sistema de medida de posición relacionado con la seguridad pueden emplearse para las siguientes funciones de seguridad del sistema global (véase también EN 61800-5-2):

SS1	Safe Stop 1	Parada segura 1
SS2	Safe Stop 2	Parada segura 2
SOS	Safe Operating Stop	Parada operativa segura
SLA	Safely-limited Acceleration	Aceleración limitada de forma segura
SAR	Safe Acceleration Range	Margen de aceleración seguro
SLS	Safely-limited Speed	Velocidad limitada de forma segura
SSR	Safe Speed Range	Margen de velocidad seguro
SLP	Safely-limited Position	Posición limitada de forma segura
SLI	Safely-limited Increment	Incremento limitado de forma segura
SDI	Safe Direction	Dirección del movimiento segura
SSM	Safe Speed Monitor	Monitorización de la seguridad de la velocidad limitada

Funciones de seguridad según EN 61800-5-2



Sistema completo servoaccionamientos seguro con EnDat 2.2

Función

El concepto de seguridad del sistema de medida de posición se basa en dos valores de posición producidos en el captador rotativo, independientes entre sí, y con bits de error adicionales que se envían al EnDat-Master en EnDat 2.2 mediante el protocolo EnDat 2.2. El EnDat-Master se encarga de diferentes funciones de vigilancia, con la ayuda de las cuales se descubren errores en el sistema de medida y en la transmisión. Por ejemplo, se realiza una comparación de ambos valores de posición. A continuación, EnDat-Master proporciona los datos para el control seguro. El control vigila la funcionalidad del sistema de medida de posición relacionado con la seguridad mediante tests que se ejecutan periódicamente.

La arquitectura del protocolo EnDat 2.2 posibilita el procesamiento de todos los mecanismos de control e información relevante para la seguridad en el funcionamiento de regulación ilimitado. Ello resulta posible porque la información relevante para la seguridad está depositada en la denominada "Información adicional". Según EN 61508, la arquitectura del sistema de medida de posición se considera un sistema monocal, ensayado.

Integración del sistema de medida de posición – Documentación

Una utilización, en las condiciones de funcionamiento previstas, del sistema de medida de posición plantea exigencias al control, al fabricante de la máquina, así como al montador, al servicio técnico etc. En la documentación sobre los sistemas de medida de posición se dan las informaciones necesarias.

Para poder emplear un sistema de medida de posición en una aplicación orientada a la seguridad debe utilizarse un control apropiado. El control tiene asignada la tarea básica de realizar la comunicación con el sistema de medida y la evaluación segura de los datos del sistema de medida.

Los requisitos para la integración del EnDat-Master con funciones de vigilancia en el control seguro se describen en el documento 533095 de HEIDENHAIN. En el mismo están contenidas por ejemplo las especificaciones para la evaluación y ulterior procesamiento de los valores de posición y bits de error, para la conexión eléctrica y para las pruebas cíclicas de los sistema de medida de posición. Como complemento de ello, en el documento 1000344 se describen medidas que posibilitan una utilización de los sistemas de medida apropiados en aplicaciones hasta SIL 3, PL „e“, categoría 4.

Los fabricantes de instalaciones y de máquinas no deben ocuparse ellos mismos de estos detalles. Esta funcionalidad debe ser aportada por el control. Para la selección de un sistema de medida apropiado es relevante la información de los catálogos, la información de producto y las instrucciones de montaje. En la **información del producto** y en el **catálogo** están contenidos los datos generales para el funcionamiento y para el empleo de los sistemas de medida así como las características técnicas y condiciones ambientales admisibles. Las **instrucciones de montaje** contienen información de detalle sobre el montaje de los sistemas.

A partir de la arquitectura del sistema de seguridad y de las posibilidades de diagnóstico del control se definen o se detallan eventualmente otros requisitos adicionales.

Así, por ejemplo, en las instrucciones de funcionamiento del control debe indicarse explícitamente si es necesaria una exclusión de fallo para deshacer la unión mecánica entre el sistema de medida y el accionamiento.

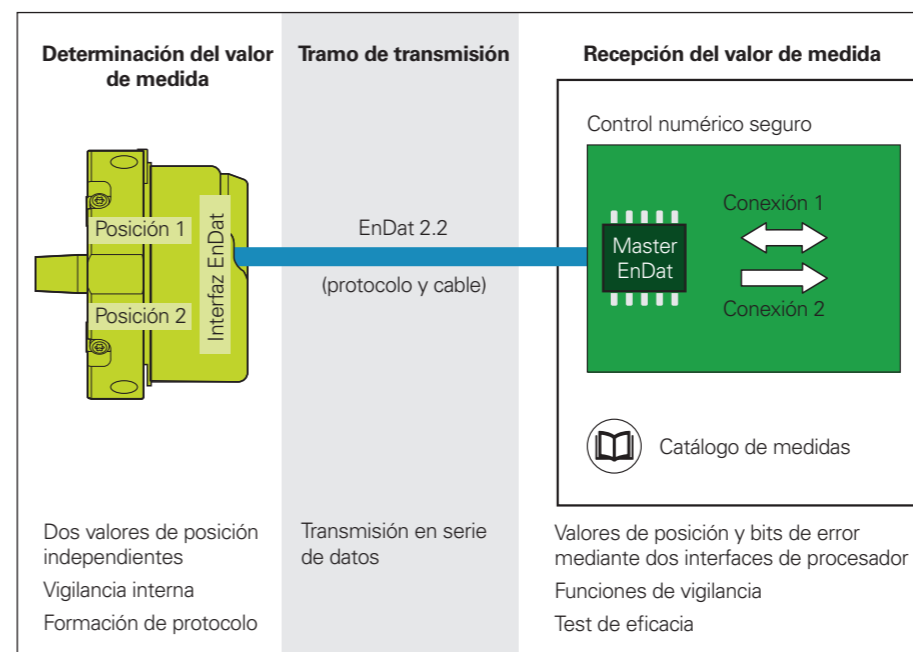
Las especificaciones que resultan de ello deben ser comunicadas por el fabricante de la máquina por ejemplo al montador o al Servicio Técnico.

Exclusión de fallo para la pérdida de conexión mecánica

Independientemente de la interfaz, en muchos conceptos de seguridad se precisa una conexión mecánica segura del sistema de medida. En la norma para servoaccionamientos EN 61800-5-2, desconectar la conexión mecánica entre el sistema de medida y el servoaccionamiento se considera un fallo. Puesto que el control numérico no puede detectar obligatoriamente tales defectos, en muchos casos se precisa una exclusión de fallos.

Sistemas de medida estándar

Además de los sistemas de medida cualificados explícitamente para aplicaciones de seguridad pueden emplearse asimismo sistemas de medida estándares, p. ej. con señales de 1 V_{PP} en aplicaciones seguras. En estos casos, las características de los sistemas de medida deben cotejarse con los requisitos exigidos por el control numérico respectivo. A este respecto, se pueden solicitar a HEIDENHAIN datos adicionales sobre los sistemas de medida individuales (porcentaje de averías, modelo de fallo según EN 61800-5-2).



Sistema de medida de posición referido a la seguridad con EnDat 2.2



Más información:

Puede consultar más información sobre el tema Seguridad Funcional en la información técnica *Sistemas de medida de posición relacionados con la seguridad y Técnica de control relacionada con la seguridad*, así como en la información del producto de los sistemas de medida de Functional Safety y en la información del cliente sobre la Exclusión de fallos.

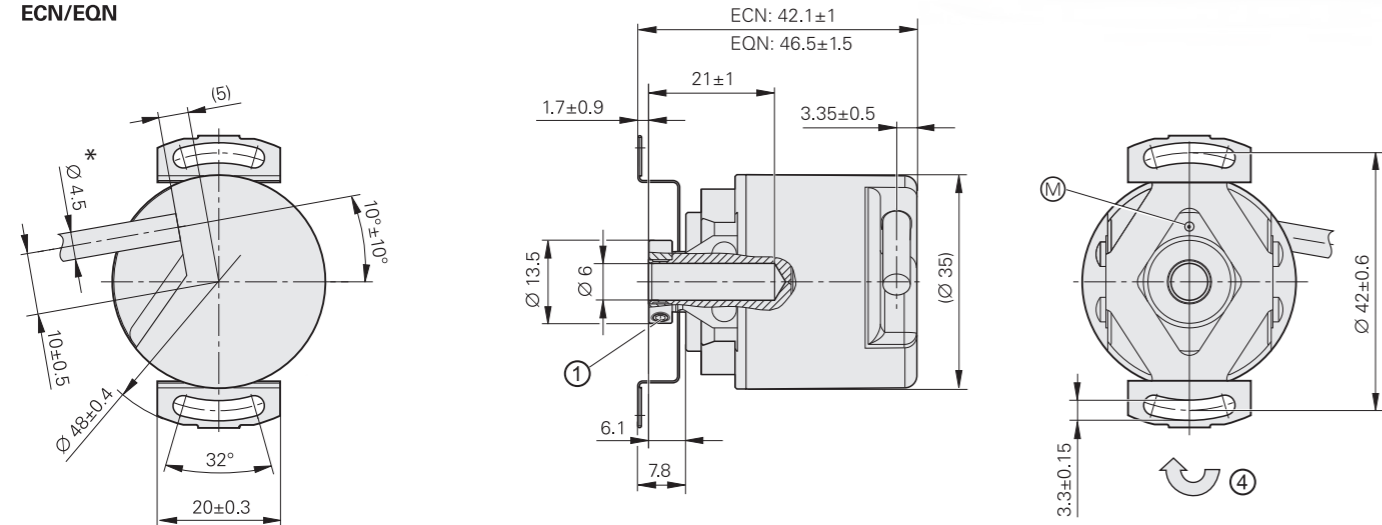
Serie ECN/EQN/ERN 1000

Captadores rotativos absolutos e incrementales

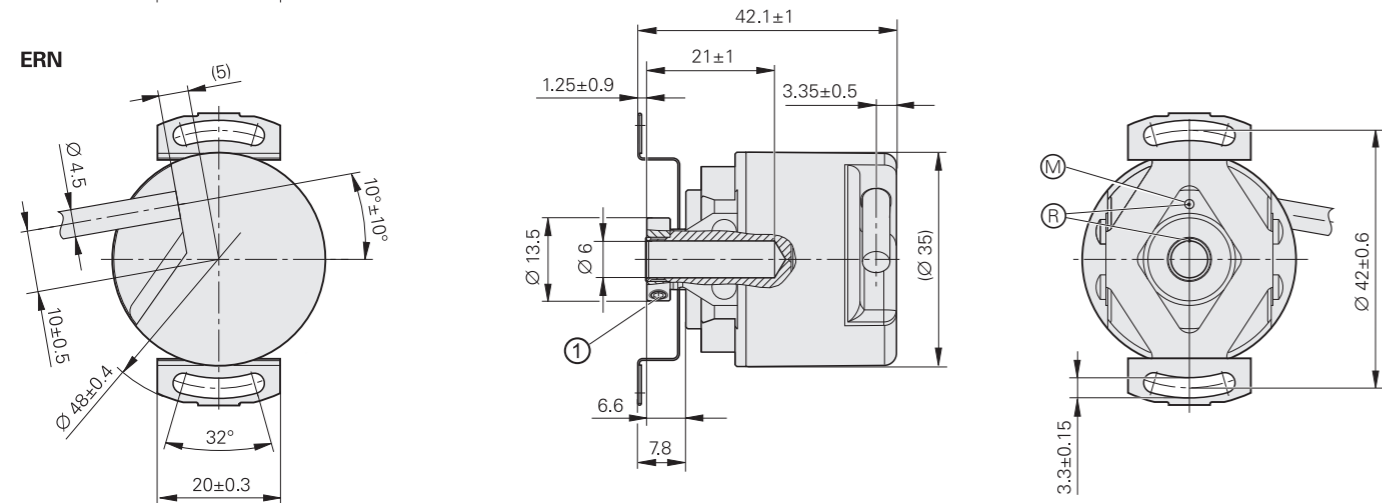
- Acoplamiento estator para superficie plana
- Eje hueco ciego



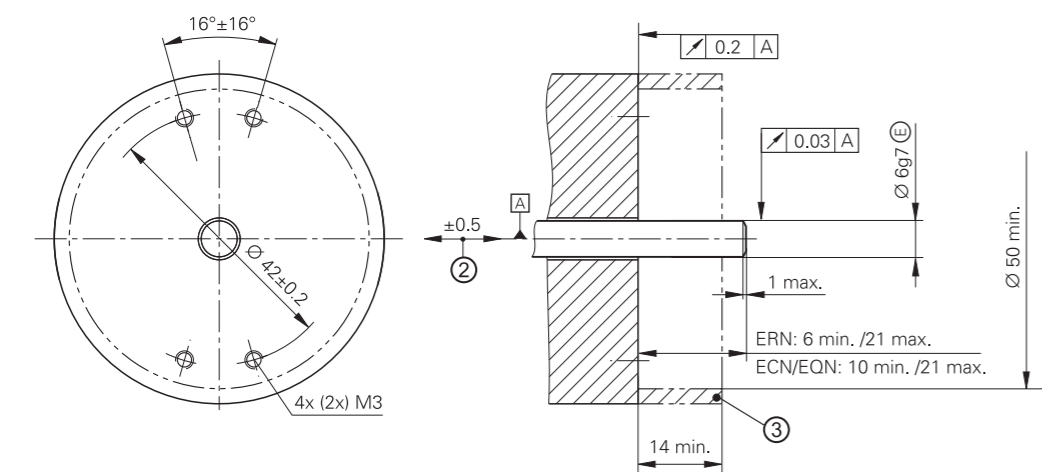
ECN/EQN



ERN



Cotas de las conexiones específicas del cliente



mm
 Tolerancing ISO 8015
 ISO 2768 - m H
 < 6 mm: ±0.2 mm

* = Ø 3,7 mm en sistemas con interfaz DRIVE-CLiQ

⊠ = Rodamiento eje del cliente

⊙ = Punto de medición temperatura de trabajo

⊕ = Posición de la marca de referencia ± 20°

1 = 2 x tornillo anillo de fijación. Par de apriete: 0,6 Nm ±0,1 Nm SW 1,5

2 = Compensación de tolerancias de montaje y dilatación térmica, no se admite ningún movimiento dinámico

3 = Tener en cuenta la protección contra contacto accidental (EN 60529)

4 = Sentido de giro del eje para las señales de salida según la descripción de la interfaz


	Incremental			
	ERN 1020	ERN 1030	ERN 1080	ERN 1070
Interfaz	□ TTL	□ HTLs	~ 1 V _{PP} ¹⁾	□ TTL
Número de impulsos*	100 1000	200 1024	250 360 400 500 720 900 2048 2500 3600	1000 2500 3600
Marca de referencia	una			
Interpolación integrada*	-		5 x	10 x
Frecuencia de corte -3 dB	-	-	≥ 180 kHz	-
Frecuencia de captación	≤ 300 kHz	≤ 160 kHz	-	≤ 100 kHz
Distancia entre flancos a	≥ 0,39 μs	≥ 0,76 μs	-	≥ 0,47 μs
Precisión del sistema	1/20 del periodo de graduación			
Conexión eléctrica*	Cable 1 m/5 m, con o sin acoplamiento M23			Cable 5 m, final de cable libre
Tensión de alimentación	5 V _{cc} ± 0,5 V _{cc}	10 V _{cc} hasta 30 V _{cc}	5 V _{cc} ± 0,5 V _{cc}	5 V _{cc} ± 0,25 V _{cc}
Toma de corriente sin carga	≤ 120 mA	≤ 150 mA	≤ 120 mA	≤ 155 mA
Eje	eje hueco ciego ≤ 6 mm			
Velocidad mec. perm. n	≤ 12 000 min ⁻¹			
Par de arranque (típico)	0,001 Nm (a 20 °C)			
Momento de inercia del rotor	≤ 0,5 · 10 ⁻⁶ kgm ²			
Movimiento axial permitido del eje de accionamiento	±0,5 mm			
Vibración de 55 Hz a 2000 Hz Choque 6 ms	≤ 100 m/s ² (EN 60068-2-6) ≤ 1000 m/s ² (EN 60068-2-27)			
Temperatura de trabajo máx. ²⁾	100 °C	70 °C	100 °C	70 °C
Temperatura de trabajo mín.	Cable tendido fijo: -30 °C; Cable móvil: -10 °C			
Clase de protección EN 60529	IP64			
Peso	≈ 0,1 kg			
Válido para ID	534909-xx	534911-xx	534913-xx	534912-xx

Negrita: Esta versión se puede suministrar rápidamente como tipo preferente.

* Indicarlo al cursar el pedido

1) Tolerancias restringidas: magnitud de la señal 0,8 V_{SS} hasta 1,2 V_{SS}

2) Relación entre la temperatura de trabajo y la velocidad de giro o la tensión de alimentación, véanse las *Instrucciones mecánicas generales*

	Absoluto					
	Monovuelta			Multivuelta		
	ECN 1023	ECN 1013	ECN 1023 S	EQN 1035	EQN 1025	EQN 1035 S
Interfaz*	EnDat 2.2	EnDat 2.2	DRIVE-CLiQ	EnDat 2.2	EnDat 2.2	DRIVE-CLiQ
Denominación del pedido	EnDat22	EnDat01	DQ01	EnDat22	EnDat01	DQ01
Firmware ¹⁾	–	–	01.32.26.53			01.32.26.53
Posiciones/vuelta	8.388.608 (23 bit)	8192 (13 bit)	8.388.608 (23 bit)	8.388.608 (23 bit)	8192 (13 bit)	8.388.608 (23 bit)
Revoluciones	–			4096 (12 bit)		
Código	Dual		Dual	Dual		Dual
Velocidad eléct. admisible Desviaciones ^{2) 5)}	$\leq 12\,000\text{ min}^{-1}$ para valor de posición continuo	$\leq 4000\text{ min}^{-1} / \leq 12\,000\text{ min}^{-1}$ $\pm 1\text{ LSB} / \pm 16\text{ LSB}$	$\leq 12\,000\text{ min}^{-1}$ para valor de posición continuo	$\leq 12\,000\text{ min}^{-1}$ para valor de posición continuo	$\leq 4000\text{ min}^{-1} / \leq 12\,000\text{ min}^{-1}$ $\pm 1\text{ LSB} / \pm 16\text{ LSB}$	$\leq 12\,000\text{ min}^{-1}$ para valor de posición continuo
Tiempo de cálculo t_{cal} Frecuencia de reloj	$\leq 7\ \mu\text{s}$ $\leq 8\text{ MHz}$	$\leq 9\ \mu\text{s}$ $\leq 2\text{ MHz}$	$\leq 8\ \mu\text{s}^{3)}$	$\leq 7\ \mu\text{s}$ $\leq 8\text{ MHz}$	$\leq 9\ \mu\text{s}$ $\leq 2\text{ MHz}$	$\leq 8\ \mu\text{s}^{3)}$
Señales incrementales	–	$\sim 1\text{ V}_{PP}^{4)}$	–	–	$\sim 1\text{ V}_{PP}^{4)}$	–
Número de impulsos	–	512	–	–	512	–
Frecuencia de corte -3 dB	–	$\geq 190\text{ kHz}$	–	–	$\geq 190\text{ kHz}$	–
Precisión del sistema	$\pm 60''$					
Conexión eléctrica	Cable 1 m con acoplamiento M12	cable 1 m con acoplamiento M23	Cable 1 m con acoplamiento M12	Cable 1 m con acoplamiento M12	cable 1 m con acoplamiento M23	Cable 1 m con acoplamiento M12
Tensión de alimentación	3,6 Vcc hasta 14 Vcc		10 Vcc hasta 28,8 Vcc		3,6 Vcc hasta 14 Vcc	
Potencia absorbida (máxima)	3,6 V: $\leq 0,6\text{ W}$ 14 V: $\leq 0,7\text{ W}$		10 V: $\leq 850\text{ mW}$ 28,8 V: $\leq 900\text{ mW}$		3,6 V: $\leq 0,7\text{ W}$ 14 V: $\leq 0,8\text{ W}$	
Consumo de corriente (típico, sin carga)	5 V: 85 mA		24 V: 32 mA		5 V: 105 mA	
Eje	eje hueco ciego $\varnothing 6\text{ mm}$					
Velocidad mec. perm. n	$12\,000\text{ min}^{-1}$					
Par de arranque (típico)	0,001 Nm (a 20 °C)			0,002 Nm (a 20 °C)		
Momento de inercia del rotor	$\approx 0,5 \cdot 10^{-6}\text{ kgm}^2$					
Movimiento axial permitido del eje de accionamiento	$\pm 0,5\text{ mm}$					
Vibración de 55 Hz a 2000 Hz Choque 6 ms	$\leq 100\text{ m/s}^2$ (EN 60068-2-6) $\leq 1000\text{ m/s}^2$ (EN 60068-2-27)					
Temp. de trabajo máx.	100 °C		95 °C		100 °C	
Temperatura de trabajo mín.	Cable tendido fijo: -30 °C ; Cable móvil: -10 °C					
Tipo de protección EN 60529	IP64					
Peso	$\approx 0,1\text{ kg}$					
Válido para ID	606683-xx	606681-xx	1211019-xx	606688-xx	606686-xx	1211020-xx

* Indicarlo al cursar el pedido

¹⁾ SINAMICS/SIMOTION: $\geq V4.4\text{ HF4}$; SINUMERIK sin Safety $\geq V4.4\text{ SP1 HF3}$ (según del documento "Zertifizierte Geber mit DRIVE-CLiQ-Abhängigkeiten zu SIMOTION/SINUMERIK und SINAMICS HW- und SW-Versionen" versión de 12/2018)

²⁾ Desviaciones dependientes de la velocidad entre señales absolutas y las incrementales

³⁾ Tiempo de contaje TIME_MAX_ACTVAL

⁴⁾ Tolerancias restringidas: magnitud de la señal $0,8\text{ V}_{SS}$ hasta $1,2\text{ V}_{SS}$

⁵⁾ En la interfaz DRIVE-CLiQ: ≥ 2 detecciones de posición/vuelta

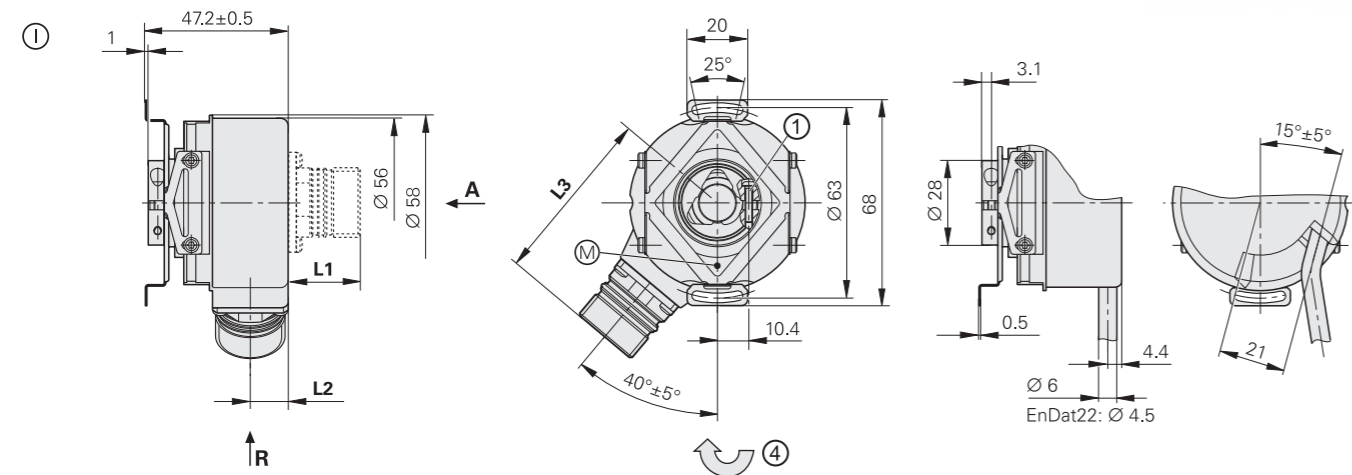
Serie ECN/EQN/ERN 400

Captadores rotativos absolutos e incrementales

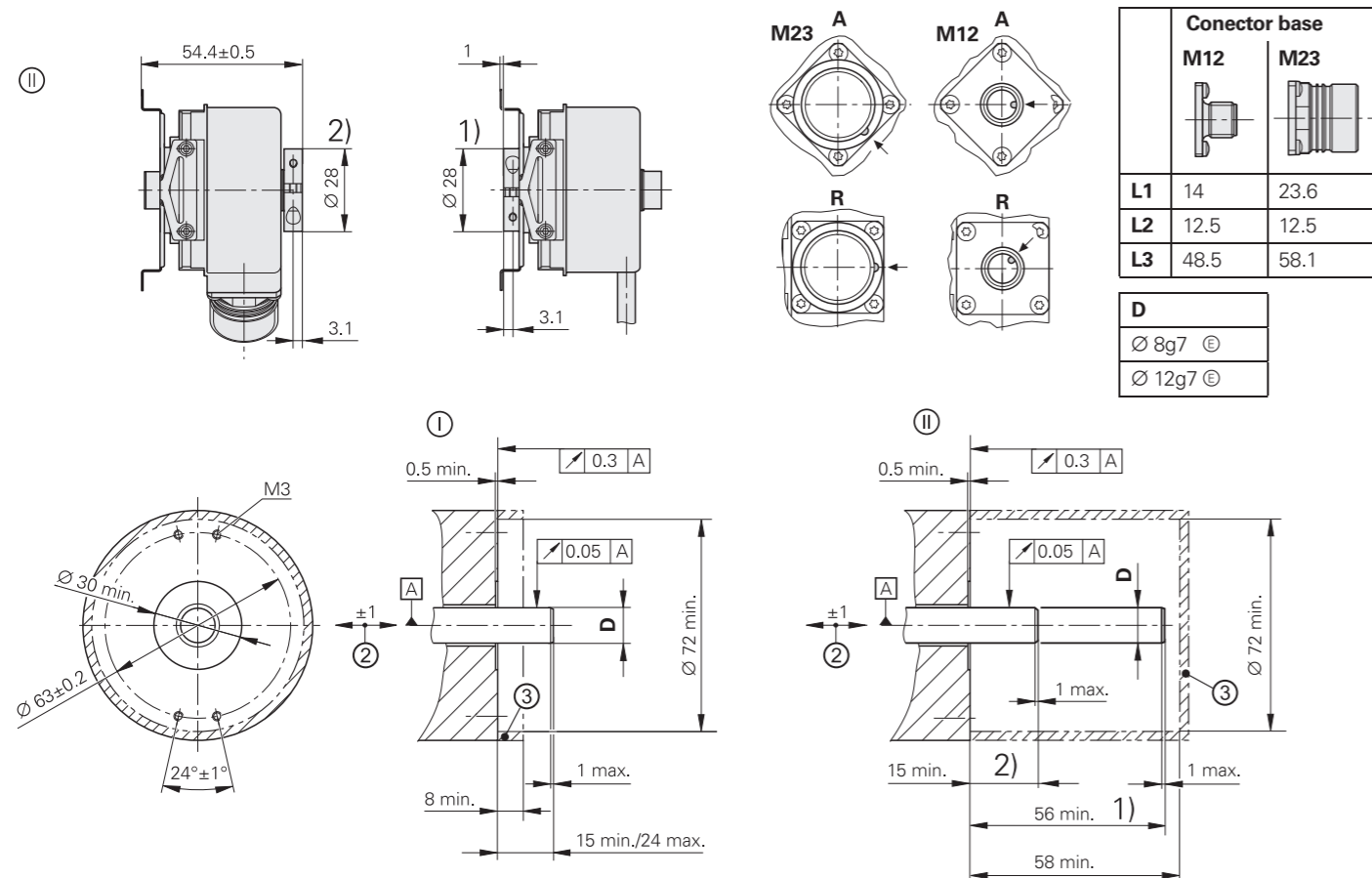
- Acoplamiento estator para superficie plana
- Eje hueco ciego o eje hueco pasante



eje hueco ciego



eje hueco pasante



mm

 Tolerancing ISO 8015
 ISO 2768 - m H
 < 6 mm: ±0.2 mm

- Cable radial, también utilizable axialmente
- ⊠ = Rodamiento eje del cliente
 - ⊙ = Punto de medición temperatura de trabajo
 - 1 = Tornillo de apriete con cabeza cilíndrica y hexágono interior X8
 - 2 = Compensación de tolerancias de montaje y dilatación térmica, no se admite ningún movimiento dinámico
 - 3 = Tener en cuenta la protección contra contacto accidental (EN 60529)
 - 4 = Sentido de giro del eje para las señales de salida según la descripción de la interfaz
 - 1) = Ejecución anillo fijación en lado de la tapa (estado de suministro)
 - 2) = Ejecución anillo fijación en lado del acoplamiento (se puede montar a elección)

	Incremental			
	ERN 420	ERN 460	ERN 430	ERN 480
Interfaz	□ TTL		□ HTL	~ 1 V _{PP} ¹⁾
Número de impulsos*	250 500	1000 1024 1250 2000 2048 2500 3600 4096 5000		-
Marca de referencia	una			
Frecuencia de corte -3 dB	-		≥ 180 kHz	
Frecuencia de salida	≤ 300 kHz		-	
Distancia entre flancos a	≥ 0,39 μs		-	
Precisión del sistema	1/20 del periodo de graduación			
Conexión eléctrica*	<ul style="list-style-type: none"> • Conector base M23, radial y axial (con eje hueco ciego) • Cable 1 m, final de cable libre 			
Tensión de alimentación	5 V _{cc} ± 0,5 V _{cc}	10 V _{cc} hasta 30 V _{cc}	10 V _{cc} hasta 30 V _{cc}	5 V _{cc} ± 0,5 V _{cc}
Toma de corriente sin carga	≤ 120 mA	≤ 100 mA	≤ 150 mA	≤ 120 mA
Eje*	eje hueco ciego o pasante; Ø 8 mm o Ø 12 mm			
Velocidad mec. perm. n ²⁾	≤ 6000 min ⁻¹ /≤ 12000 min ⁻¹ ³⁾			
Par de arranque (típico) a 20 °C	<i>eje hueco ciego</i> : 0,01 Nm <i>eje hueco pasante</i> : 0,025 Nm (con IP66: 0,075 Nm)			
Momento de inercia del rotor	≤ 4,3 · 10 ⁻⁶ kgm ²			
Movimiento axial permitido del eje de accionamiento	±1 mm			
Vibración de 55 Hz a 2000 Hz Choque 6 ms	≤ 300 m/s ² ; <i>Versión con conector base</i> : 150 m/s ² (EN 60068-2-6); valores más altos, a petición ≤ 2000 m/s ² (EN 60068-2-27)			
Temperatura de trabajo máx. ²⁾	100 °C	70 °C	100 °C ⁴⁾	
Temperatura de trabajo mín.	<i>Conector base o cable tendido fijo</i> : -40 °C; <i>Cable móvil</i> : -10 °C			
Tipo de protección EN 60529	<i>en la carcasa</i> : IP67 (IP66 con eje hueco pasante) <i>en la entrada del eje</i> : IP64 (con Ø = 12 mm IP66 a petición)			
Peso	≈ 0,3 kg			
Válido para ID	385420-xx	385460-xx	385430-xx	385480-xx ⁵⁾

Negrita: Esta versión se puede suministrar rápidamente como tipo preferente.

* Indicarlo al cursar el pedido




1) Tolerancias restringidas: magnitud de la señal 0,8 V_{SS} hasta 1,2 V_{SS}

2) Relación entre la temperatura de trabajo y la velocidad de giro o la tensión de alimentación, véanse las *Instrucciones mecánicas generales*

3) Con dos aprietes del eje (únicamente con eje hueco pasante)

4) 80 °C en ERN 480 con 4096 o 5000 impulsos

5) Exclusión de fallo mecánica disponible, limitaciones en los datos técnicos e instrucciones de montaje especiales: véase la información del cliente *Exclusión de fallo*

	Absoluto					
	Monovuelta			Multivuelta		
	ECN 425 	ECN 413		EQN 437 	EQN 425	
Interfaz*	EnDat 2.2	EnDat 2.2	SSI	EnDat 2.2	EnDat 2.2	SSI
Denominación del pedido	EnDat22	EnDat01	SSI39r1	EnDat22	EnDat01	SSI41r1
Posiciones/vuelta	33.554.432 (25 bit)	8192 (13 bit)		33.554.432 (25 bit)	8192 (13 bit)	
Revoluciones	-			4096		
Código	Dual		Gray	Dual		Gray
Velocidad electr. admisible Desviaciones ¹⁾	≤ 12 000 min ⁻¹ para valor de posición continuo	<i>512 impulsos:</i> ≤ 5000/12 000 min ⁻¹ ±1 LSB/±100 LSB <i>2048 impulsos:</i> ≤ 1500/12 000 min ⁻¹ ±1 LSB/±50 LSB	≤ 12 000 min ⁻¹ ±12 LSB	≤ 12 000 min ⁻¹ para valor de posición continuo	<i>512 impulsos:</i> ≤ 5000/10 000 min ⁻¹ ±1 LSB/±100 LSB <i>2048 impulsos:</i> ≤ 1500/10 000 min ⁻¹ ±1 LSB/±50 LSB	≤ 12 000 min ⁻¹ ±12 LSB
Tiempo de cálculo t _{cal} Frecuencia de reloj	≤ 7 µs ≤ 8 MHz	≤ 9 µs ≤ 2 MHz	≤ 5 µs -	≤ 7 µs ≤ 8 MHz	≤ 9 µs ≤ 2 MHz	≤ 5 µs -
Señales incrementales	sin	~ 1 V _{PP} ²⁾		sin	~ 1 V _{PP} ²⁾	
Número de impulsos*	-	512 2048	512	-	512 2048	512
Frecuencia de corte -3 dB Frecuencia de salida	- -	<i>512 impulsos:</i> ≥ 130 kHz; <i>2048 impulsos:</i> ≥ 400 kHz -		- -	<i>512 impulsos:</i> ≥ 130 kHz; <i>2048 impulsos:</i> ≥ 400 kHz -	
Precisión del sistema	±20°	<i>512 impulsos:</i> ±60°; <i>2048 impulsos:</i> ±20°		±20°	<i>512 impulsos:</i> ±60°; <i>2048 impulsos:</i> ±20°	
Conexión eléctrica*	<ul style="list-style-type: none"> • Conector base M12, radial • Cable 1 m con acoplamiento M12 	<ul style="list-style-type: none"> • Conector base M23, radial • Cable 1 m, con acoplamiento M23 o extremo de cable libre 		<ul style="list-style-type: none"> • Conector base M12, radial • Cable 1 m con acoplamiento M12 	<ul style="list-style-type: none"> • Conector base M23, radial • Cable 1 m, con acoplamiento M23 o extremo de cable libre 	
Tensión de alimentación	3,6 Vcc hasta 14 Vcc		4,75 Vcc hasta 30 Vcc	3,6 Vcc hasta 14 Vcc		4,75 Vcc hasta 30 Vcc
Potencia absorbida (máxima)	3,6 V: ≤ 0,6 W 14 V: ≤ 0,7 W		5 V: ≤ 0,8 W 10 V: ≤ 0,65 W 30 V: ≤ 1 W	3,6 V: ≤ 0,7 W 14 V: ≤ 0,8 W		5 V: ≤ 0,95 W 10 V: ≤ 0,75 W 30 V: ≤ 1,1 W
Consumo de corriente (típico, sin carga)	5 V: 85 mA		5 V: 90 mA 24 V: 24 mA	5 V: 105 mA		5 V: 120 mA 24 V: 28 mA
Eje*	eje hueco ciego o pasante; Ø 8 mm o Ø 12 mm					
Velocidad mec. perm. n ³⁾	≤ 6000 min ⁻¹ /≤ 12000 min ⁻¹ 4)					
Par de arranque (típico) a 20 °C	<i>eje hueco ciego:</i> 0,01 Nm; <i>eje hueco pasante:</i> 0,025 Nm (con IP66: 0,075 Nm)					
Momento de inercia del rotor	≤ 4,3 · 10 ⁻⁶ kgm ²					
Movimiento axial permitido del eje de accionamiento	±1 mm					
Vibración de 55 Hz a 2000 Hz Choque 6 ms	≤ 300 m/s ² ; <i>Versión con conector base:</i> ≤ 150 m/s ² (EN 60068-2-6); valores más altos, a petición ≤ 2000 m/s ² (EN 60068-2-27)					
Temp. de trabajo máx. ³⁾	100 °C					
Temp. de trabajo mín.	<i>Conector base o cable tendido fijo:</i> -40 °C; <i>Cable móvil:</i> -10 °C					
Tipo de protección EN 60529	<i>en la carcasa:</i> IP67 (IP66 con eje hueco pasante) <i>en la entrada del eje:</i> IP64 (con Ø = 12 mm IP66 a petición)					
Peso	≈ 0,3 kg					
Válido para ID	683644-xx ⁵⁾	1065932-xx	1132405-xx	683646-xx ⁵⁾	1109258-xx	1132407-xx

Negría: Esta versión se puede suministrar rápidamente como tipo preferente.

* Indicarlo al cursar el pedido

¹⁾ Desviaciones dependientes de la velocidad entre señales absolutas y las incrementales

²⁾ Tolerancias restringidas: magnitud de la señal 0,8 V_{SS} hasta 1,2 V_{SS}

³⁾ Relación entre la temperatura de trabajo y la velocidad de giro o la tensión de alimentación, véanse las *Instrucciones mecánicas generales*

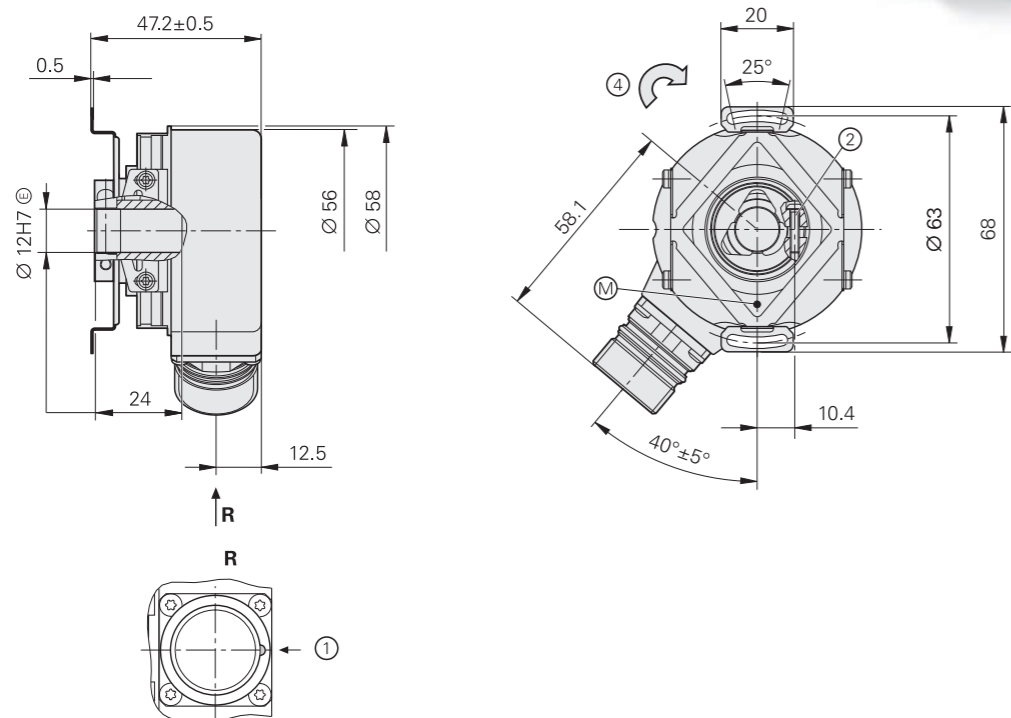
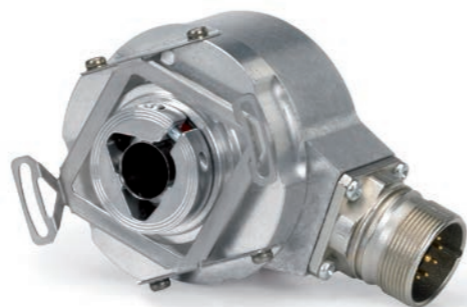
⁴⁾ Con dos aprietes del eje (únicamente con eje hueco pasante)

⁵⁾ También disponible con Functional Safety; para las medidas y los datos técnicos, véase la información del producto

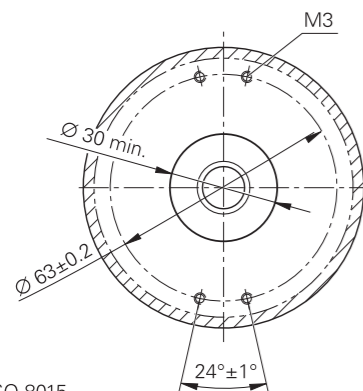
EQN 425

Captadores rotativos para valores de posición absolutos con eje hueco ciego

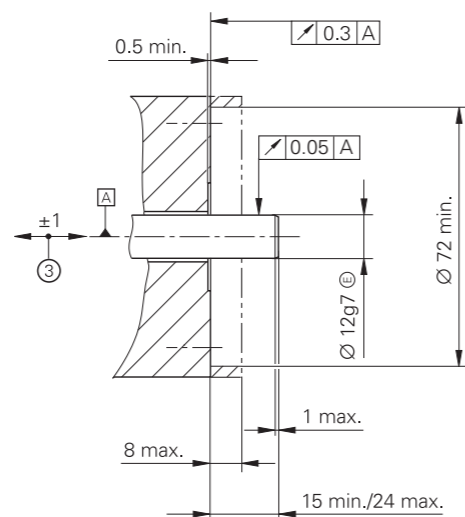
- Acoplamiento estator para superficie plana
- Interfaz EnDat
- Señales incrementales adicionales con nivel TTL o HTL



Cotas de las conexiones específicas del cliente



mm
Tolerancing ISO 8015
ISO 2768 - m H
< 6 mm: ±0.2 mm



- ⊠ = Rodamiento eje del cliente
- ⊙ = Temperatura de trabajo punto de medición
- 1 = Codificación del conector
- 2 = Tornillo de apriete con cabeza cilíndrica y hexágono interior X8. Par de apriete 1.1 Nm ±0.1 Nm
- 3 = Compensación de tolerancias de montaje y dilatación térmica, no se admite ningún movimiento dinámico
- 4 = Sentido de giro del eje para las señales de salida según la descripción de la interfaz

		Absoluto					
		EQN 425 – Multivuelta					
Interfaz	EnDat 2.2						
Denominación del pedido*	EnDatH			EnDatT			
Posiciones/vuelta	8192 (13 bit)						
Revoluciones	4096 (12 bit)						
Código	Dual						
Tiempo de contaje t_{cal} Frecuencia de reloj	$\leq 9 \mu s$ $\leq 2 \text{ MHz}$						
Señales incrementales	HTL			TTL			
Periodos de la señal*	512	1024	2048	512	2048	4096	
Distancia entre flancos a	$\geq 2,4 \mu s$	$\geq 0,8 \mu s$	$\geq 0,6 \mu s$	$\geq 2,4 \mu s$	$\geq 0,6 \mu s$	$\geq 0,2 \mu s$	
Frecuencia de salida	$\leq 52 \text{ kHz}$	$\leq 103 \text{ kHz}$	$\leq 205 \text{ kHz}$	$\leq 52 \text{ kHz}$	$\leq 205 \text{ kHz}$	$\leq 410 \text{ kHz}$	
Precisión del sistema ¹⁾	±60"	±60"	±20"	±60"	±20"	±20"	
Conexión eléctrica	Conector base M23, 17 polos, macho, radial						
Longitud de cable ²⁾	$\leq 100 \text{ m}$ (con cable de HEIDENHAIN)						
Tensión de alimentación	10 Vcc hasta 30 Vcc			4,75 Vcc hasta 30 Vcc			
Potencia absorbida (máxima) ³⁾	véase el diagrama <i>Potencia absorbida</i>			para 4,75 V: $\leq 900 \text{ mW}$ para 30 V: $\leq 1100 \text{ mW}$			
Consumo de corriente (típico, sin carga)	para 10 V: $\leq 56 \text{ mA}$ para 24 V: $\leq 34 \text{ mA}$			para 5 V: $\leq 100 \text{ mA}$ para 24 V: $\leq 25 \text{ mA}$			
Eje	eje hueco ciego $\leq 12 \text{ mm}$						
Velocidad mec. perm. $n^{4)}$	$\leq 6000 \text{ min}^{-1}$						
Par de arranque (típico)	0,01 Nm (a 20 °C)						
Momento de inercia del rotor	$4,3 \cdot 10^{-6} \text{ kgm}^2$						
Movimiento axial permitido del eje de accionamiento	$\leq \pm 1 \text{ mm}$						
Vibración de 10 Hz a 2000 Hz ⁵⁾ Choque 6 ms	$\leq 150 \text{ m/s}^2$ (EN 60068-2-6) $\leq 2000 \text{ m/s}^2$ (EN 60068-2-27)						
Temperatura de trabajo máx. ⁴⁾	100 °C						
Temperatura de trabajo mín. ⁴⁾	-40 °C						
Tipo de protección EN 60529	Carcasa: IP67 Salida del eje: IP64						
Peso	$\approx 0,30 \text{ kg}$						
Válido para ID	1042545-xx			1042540-xx			

* Indicarlo al cursar el pedido

1) Para valor de posición absoluto; precisión de la señal incremental, a petición

2) Con señales HTL, la longitud máxima del cable depende de la frecuencia de salida (véanse los diagramas *longitud del cable con HTL*)

3) Véanse las *Instrucciones generales eléctricas* en el catálogo *Interfaces de sistemas de medida de HEIDENHAIN*

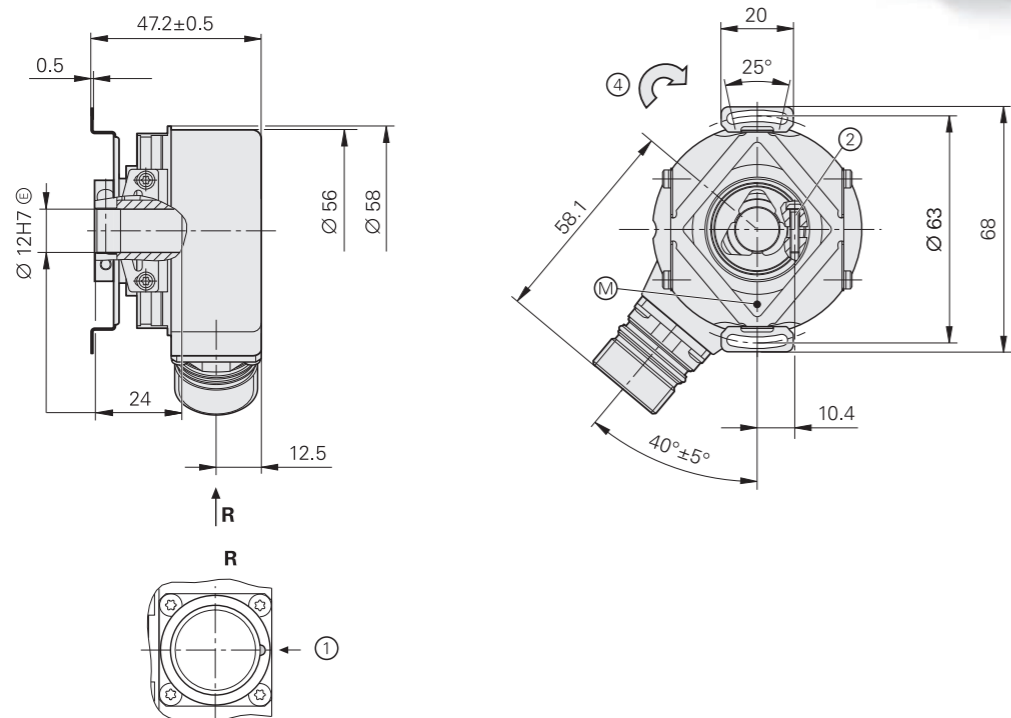
4) Relación entre la temperatura de trabajo y la velocidad de giro o la tensión de alimentación, véanse las *Instrucciones mecánicas generales*

5) 10 Hz a 55 Hz recorrido constante 4,9 mm peak to peak

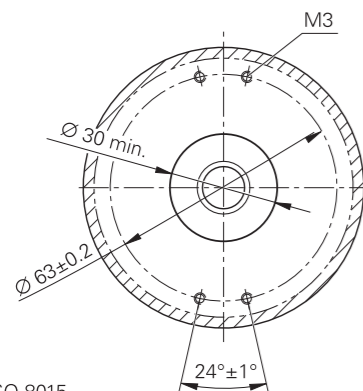
EQN 425

Captadores rotativos para valores de posición absolutos con eje hueco ciego

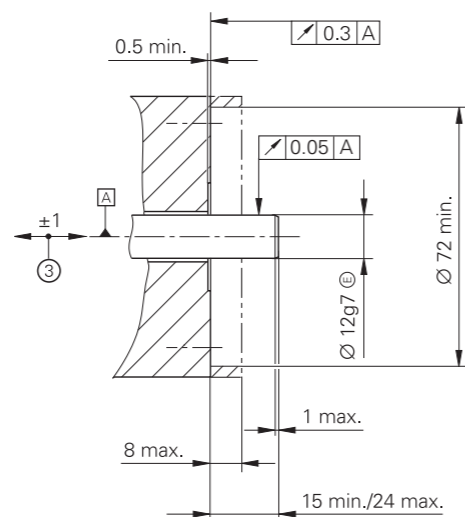
- Acoplamiento estator para superficie plana
- Interfaz SSI
- Señales incrementales adicionales con nivel TTL o HTL



Cotas de las conexiones específicas del cliente



mm
Tolerancing ISO 8015
ISO 2768 - m H
< 6 mm: ±0.2 mm



- ⊠ = Rodamiento eje del cliente
- ⊙ = Temperatura de trabajo punto de medición
- 1 = Codificación del conector
- 2 = Tornillo de apriete con cabeza cilíndrica y hexágono interior X8. Par de apriete 1,1 ± 0,1 Nm
- 3 = Compensación de tolerancias de montaje y dilatación térmica, no se admite ningún movimiento dinámico
- 4 = Sentido de giro del eje para las señales de salida según la descripción de la interfaz

	Absoluto					
	EQN 425 – Multivuelta					
Interfaz	SSI					
Denominación del pedido*	SSI41H			SSI41T		
Posiciones/vuelta	8192 (13 bit)					
Revoluciones	4096 (12 bit)					
Código	Gray					
Tiempo de contaje t_{cal} Frecuencia de reloj	$\leq 5 \mu s$ $\leq 1 \text{ MHz}$					
Señales incrementales	HTL ⁶⁾			TTL		
Periodos de la señal*	512	1024	2048	512	2048	4096
Distancia entre flancos a	$\geq 2,4 \mu s$	$\geq 0,8 \mu s$	$\geq 0,6 \mu s$	$\geq 2,4 \mu s$	$\geq 0,6 \mu s$	$\geq 0,2 \mu s$
Frecuencia de salida	$\leq 52 \text{ kHz}$	$\leq 103 \text{ kHz}$	$\leq 205 \text{ kHz}$	$\leq 52 \text{ kHz}$	$\leq 205 \text{ kHz}$	$\leq 410 \text{ kHz}$
Precisión del sistema ¹⁾	±60"	±60"	±20"	±60"	±20"	±20"
Conexión eléctrica	Conector base M23, 12 polos, macho, radial			Conector base M23, 17 polos, macho, radial		
Longitud de cable ²⁾	$\leq 100 \text{ m}$ (con cable de HEIDENHAIN)					
Tensión de alimentación	10 Vcc hasta 30 Vcc			4,75 Vcc hasta 30 Vcc		
Potencia absorbida (máxima) ³⁾	véase el diagrama <i>Potencia absorbida</i>			para 4,75 V: $\leq 900 \text{ mW}$ para 30 V: $\leq 1100 \text{ mW}$		
Consumo de corriente (típico, sin carga)	para 10 V: $\leq 56 \text{ mA}$ para 24 V: $\leq 34 \text{ mA}$			para 5 V: $\leq 100 \text{ mA}$ para 24 V: $\leq 25 \text{ mA}$		
Eje	eje hueco ciego $\leq 12 \text{ mm}$					
Velocidad mec. perm. $n^{4)}$	$\leq 6000 \text{ min}^{-1}$					
Par de arranque (típico)	0,01 Nm (a 20 °C)					
Momento de inercia del rotor	$4,3 \cdot 10^{-6} \text{ kgm}^2$					
Movimiento axial permitido del eje de accionamiento	$\leq \pm 1 \text{ mm}$					
Vibración de 10 Hz a 2000 Hz ⁵⁾ Choque 6 ms	$\leq 150 \text{ m/s}^2$ (EN 60068-2-6) $\leq 2000 \text{ m/s}^2$ (EN 60068-2-27)					
Temperatura de trabajo máx. ⁴⁾	100 °C					
Temperatura de trabajo mín. ⁴⁾	-40 °C					
Tipo de protección EN 60529	Carcasa: IP67 Salida del eje: IP64					
Peso	$\approx 0,30 \text{ kg}$					
Válido para ID	1065029-xx			1042533-xx		

* Indicarlo al cursar el pedido

1) Para valor de posición absoluto; precisión de la señal incremental, a petición

2) Con señales HTL, la longitud máxima del cable depende de la frecuencia de salida (véanse los diagramas *longitud del cable con HTL*)

3) Véanse las *Instrucciones generales eléctricas* en el catálogo *Interfaces de sistemas de medida de HEIDENHAIN*

4) Relación entre la temperatura de trabajo y la velocidad de giro o la tensión de alimentación, véanse las *Instrucciones mecánicas generales*

5) 10 Hz a 55 Hz recorrido constante 4,9 mm peak to peak

6) HTLs a petición

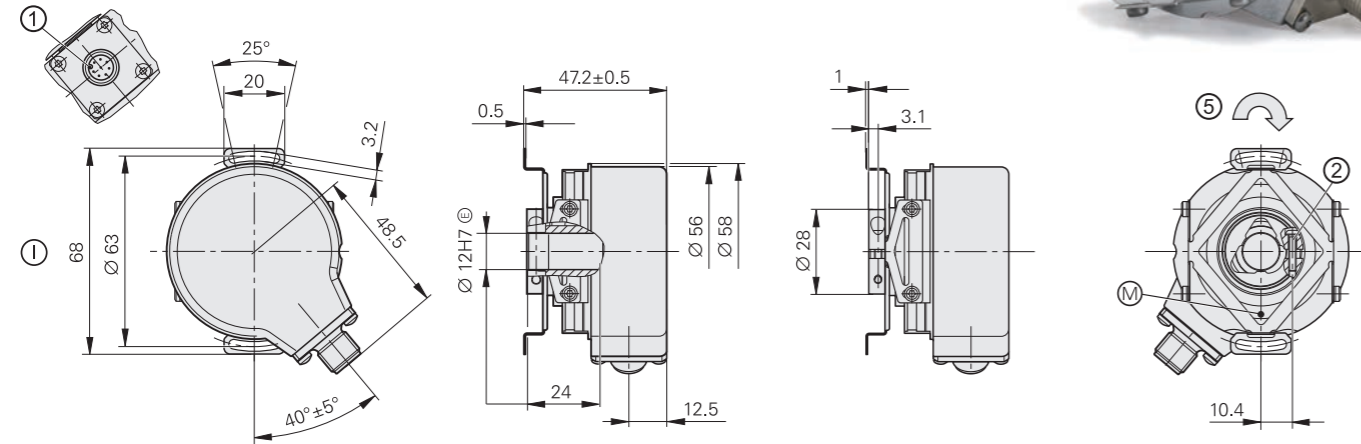
Serie ECN/EQN 400F/M/S

Captadores rotativos absolutos

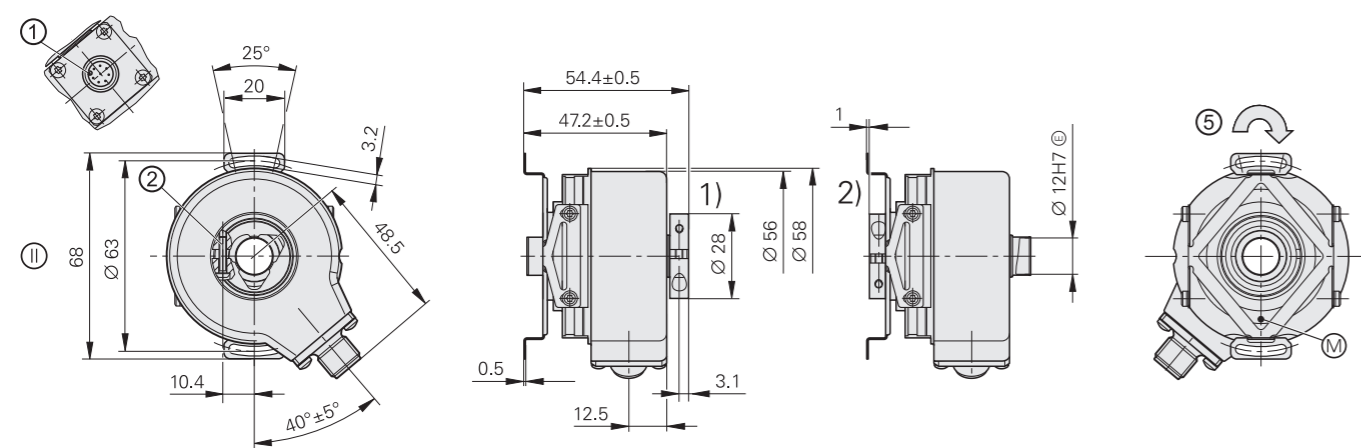
- Acoplamiento estator para superficie plana
- Eje hueco ciego o eje hueco pasante
- Fanuc Serial Interface, Mitsubishi high speed interface o interfaz Siemens DRIVE-CLiQ



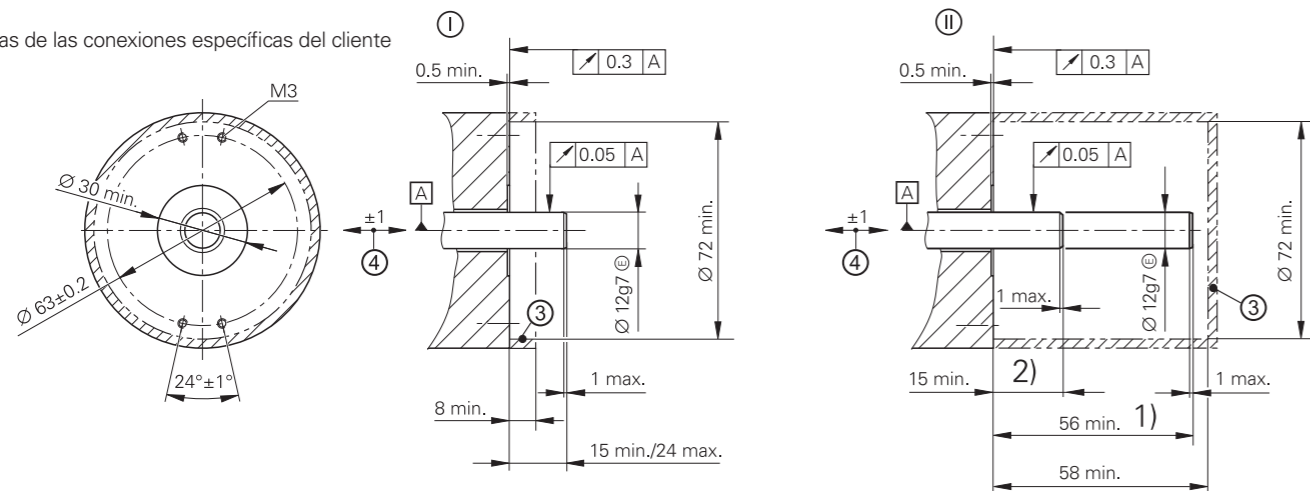
eje hueco ciego



eje hueco pasante



Cotas de las conexiones específicas del cliente



mm
Tolerancing ISO 8015
ISO 2768 - m H
< 6 mm: ±0.2 mm

- Ⓜ = Rodamiento eje del cliente
- Ⓜ = Temperatura de trabajo punto de medición
- 1 = Codificación del conector
- 2 = Tornillo de apriete con cabeza cilíndrica y hexágono interior X8. Par de apriete 1.1 Nm ±0.1 Nm
- 3 = Tener en cuenta la protección contra contacto accidental (EN 60529)
- 4 = Compensación de tolerancias de montaje y dilatación térmica, no se admite ningún movimiento dinámico
- 5 = Sentido de giro del eje para las señales de salida según la descripción de la interfaz
- 1) = Ejecución anillo fijación en lado de la tapa (estado de suministro)
- 2) = Ejecución anillo fijación en lado del acoplamiento (se puede montar a elección)

DRIVE-CLiQ es una marca registrada de Siemens S.A.

	Absoluto					
	Monovuelta	Functional Safety		Multivuelta	Functional Safety	
	ECN 425 F	ECN 425 M	ECN 424 S	EQN 437 F	EQN 435 M	EQN 436 S
Interfaz	Fanuc Serial Interface; α i Interface	Mitsubishi high speed interface	DRIVE-CLiQ	Fanuc Serial Interface; α i Interface	Mitsubishi high speed interface	DRIVE-CLiQ
Denominación del pedido	Fanuc05 ¹⁾	Mit03-4	DQ01	Fanuc06 ¹⁾	Mit03-4	DQ01
Posiciones/vuelta	α i: 33.554.432 (25 bit) α : 8.388.608 (23 bit)	33.554.432 (25 bit)	16.777.216 (24 bit)	33.554.432 (25 bit)	8.388.608 (23 bit)	16.777.216 (24 bit)
Revoluciones	8192 mediante contador de revoluciones	-	-	α i: 4096	4096	4096
Código	Dual					
Velocidad electr. admisible	$\leq 15.000 \text{ min}^{-1}$ para valor de posición continuo					
Tiempo de cálculo t_{cal}	$\leq 5 \mu\text{s}$	-	$\leq 8 \mu\text{s}^2)$	$\leq 5 \mu\text{s}$	-	$\leq 8 \mu\text{s}^2)$
Precisión del sistema	$\pm 20''$					
Conexión eléctrica	Conector base M12, radial					
Longitud del cable	$\leq 30 \text{ m}$		$\leq 95 \text{ m}^3)$	$\leq 30 \text{ m}$		$\leq 95 \text{ m}^3)$
Tensión de alimentación CC	3,6 V a 14 V		10 V a 36 V	3,6 V a 14 V		10 V a 36 V
Potencia absorbida (máxima)	5 V: $\leq 0,7 \text{ W}$ 14 V: $\leq 0,8 \text{ W}$		10 V: $\leq 1,4 \text{ W}$ 36 V: $\leq 1,5 \text{ W}$	5 V: $\leq 0,75 \text{ W}$ 14 V: $\leq 0,85 \text{ W}$		10 V: $\leq 1,4 \text{ W}$ 36 V: $\leq 1,5 \text{ W}$
Consumo de corriente (típico, sin carga)	5 V: 90 mA		24 V: 37 mA	5 V: 100 mA		24 V: 43 mA
Eje*	eje hueco ciego o pasante, $\varnothing 12 \text{ mm}$; con DRIVE-CLiQ, también disponible con eje hueco ciego $\varnothing 10 \text{ mm}$					
Velocidad mec. perm. $n^4)$	$\leq 6000 \text{ min}^{-1} / \leq 12000 \text{ min}^{-1} 5)$					
Par de arranque (típico) a 20 °C	eje hueco ciego: 0,01 Nm eje hueco pasante: 0,025 Nm (con IP66: 0,075 Nm)					
Momento de inercia del rotor	$\leq 4,6 \cdot 10^{-6} \text{ kgm}^2$					
Movimiento axial permitido del eje de accionamiento	$\pm 1 \text{ mm}$					
Vibración de 55 Hz a 2000 Hz Choque 6 ms	$\leq 150 \text{ m/s}^2$ (EN 60068-2-6) $\leq 2000 \text{ m/s}^2$ (EN 60068-2-27)					
Temperatura de trabajo máx. ⁴⁾	100 °C					
Temperatura de trabajo mín.	-30 °C					
Tipo de protección EN 60529	en la carcasa: IP67 (IP66 con eje hueco pasante); en la entrada del eje: IP64 (con DQ01 $\varnothing 12 \text{ mm}$ con eje hueco abierto, Fanuc06, Mit03-4, IP66 a petición)					
Peso	$\approx 0,3 \text{ kg}$					
Válido para ID	1081302-xx	1096730-xx	1036798-xx ⁶⁾	1081301-xx	1096731-xx	1036801-xx ⁶⁾

* Indicarlo al cursar el pedido

1) Optimizado para controles de máquina herramienta Fanuc

2) Tiempo de contaje TIME_MAX_ACTVAL

3) Véase el catálogo *Interfaces de sistemas de medida de HEIDENHAIN*; con $n_{MG} = 1$ (incl. cable de adaptación)

4) Relación entre la temperatura de trabajo y la velocidad de giro o la tensión de alimentación, véanse las *Instrucciones mecánicas generales*.

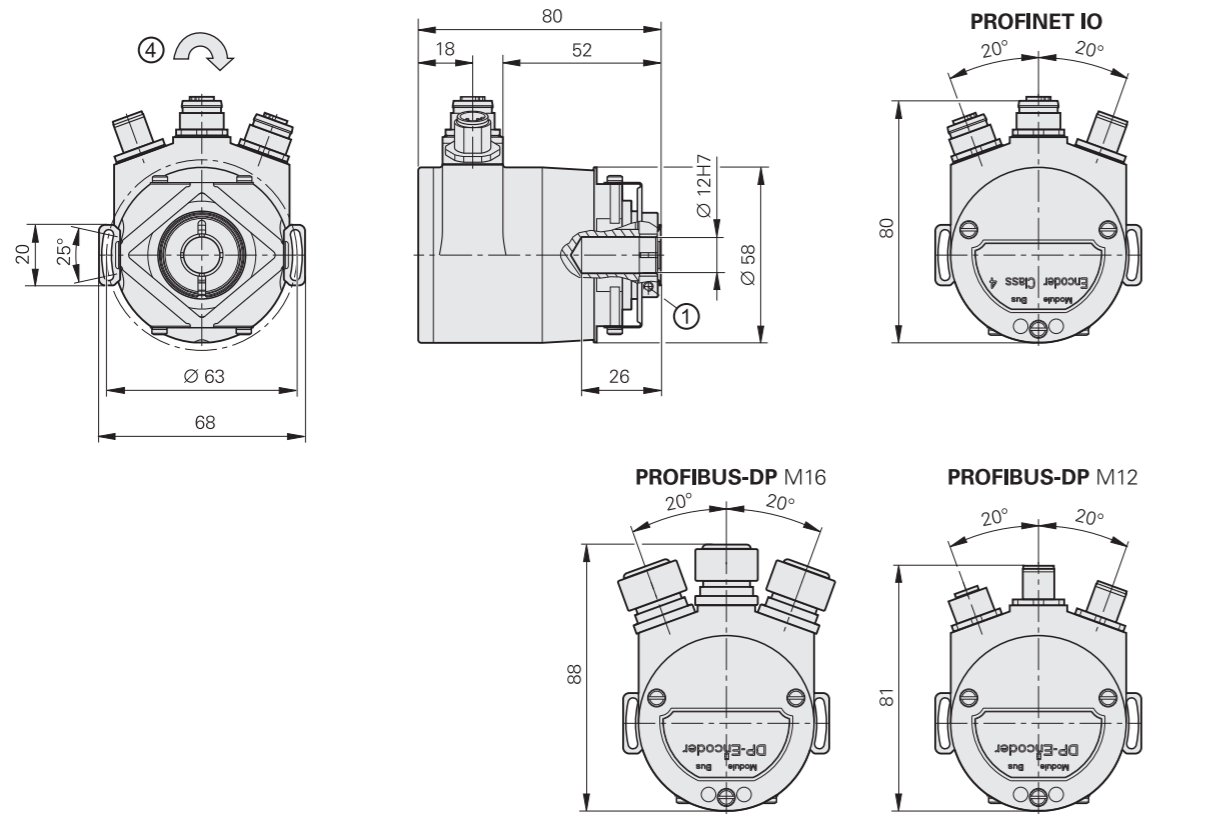
5) Con dos aprietes del eje (únicamente con eje hueco pasante)

6) También disponible con Functional Safety; para las medidas y los datos técnicos, véase la información del producto

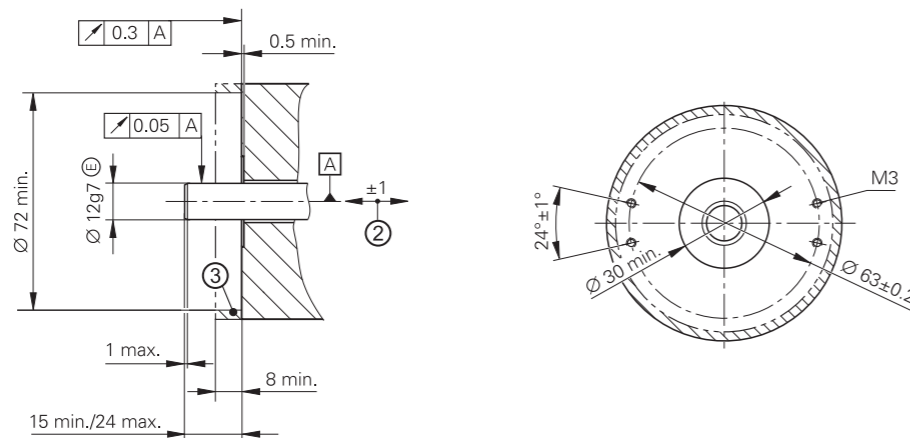
Serie ECN/EQN 400

Captadores rotativos absolutos

- Acoplamiento estator para superficie plana
- Eje hueco ciego
- Interfaz de bus de campo



Cotas de las conexiones específicas del cliente



mm

 Tolerancing ISO 8015
 ISO 2768 - m H
 < 6 mm: ±0.2 mm

- ⊠ = Rodamiento eje del cliente
- 1 = Tornillo de apriete con cabeza cilíndrica y hexágono interior X8. Par de apriete 1.1 Nm ±0.1 Nm
- 2 = Compensación de tolerancias de montaje y dilatación térmica, no se admite ningún movimiento dinámico
- 3 = Tener en cuenta la protección contra contacto accidental (EN 60529)
- 4 = Sentido de giro del eje para las señales de salida según la descripción de la interfaz

	Absoluto		Multivuelta	
	Monovuelta ECN 413	PROFINET IO	EQN 425	PROFINET IO
Interfaz*	PROFIBUS-DP ¹⁾	PROFINET IO	PROFIBUS-DP ¹⁾	PROFINET IO
Posiciones/vuelta	8192 (13 bit) ²⁾			
Revoluciones	-		4096 ²⁾	
Código	Dual			
Velocidad electr. admisible	≤ 15.000 min ⁻¹ para valor de posición continuo		≤ 10.000 min ⁻¹ para valor de posición continuo	
Precisión del sistema	±60"			
Conexión eléctrica*	Cable con prensaestopas M16 ⁴⁾	3 conectores base M12, SPEEDCON, radial ⁵⁾	Cable con prensaestopas M16 ⁴⁾	3 conectores base M12, SPEEDCON, radial ⁵⁾
Tensión de alimentación	9 VCC a 36 VCC	10 Vcc hasta 30 Vcc	9 VCC a 36 VCC	10 Vcc hasta 30 Vcc
Potencia absorbida (máxima)	9 V: ≤ 3,38 W 36 V: ≤ 3,84 W			
Consumo de corriente (típico, sin carga)	24 V: 125 mA			
Eje	eje hueco ciego ≤ 12 mm			
Velocidad mec. perm. n ³⁾	≤ 6000 min ⁻¹			
Par de arranque (típico)	0,01 Nm (a 20 °C)			
Momento de inercia del rotor	≤ 4,3 · 10 ⁻⁶ kgm ²			
Movimiento axial permitido del eje de accionamiento	±1 mm			
Vibración de 55 Hz a 2000 Hz Choque 6 ms	≤ 100 m/s ² (EN 60068-2-6) ≤ 2000 m/s ² (EN 60068-2-27)			
Temperatura de trabajo máx. ³⁾	70 °C			
Temperatura de trabajo mín.	-40 °C			
Tipo de protección EN 60529	IP67 en la carcasa; IP64 en la entrada del eje			
Peso	≈ 0,3 kg			
Válido para ID	1321303-xx	1321278-xx	1321305-xx	1321279-xx

* Indicarlo al cursar el pedido

1) Perfiles contemplados: DP-V0, DP-V1, DP-V2

2) Programable

3) Relación entre la temperatura de trabajo y la velocidad de giro o la tensión de alimentación, véanse las *Instrucciones mecánicas generales*

4) Variante con tres conectores base M12, a petición

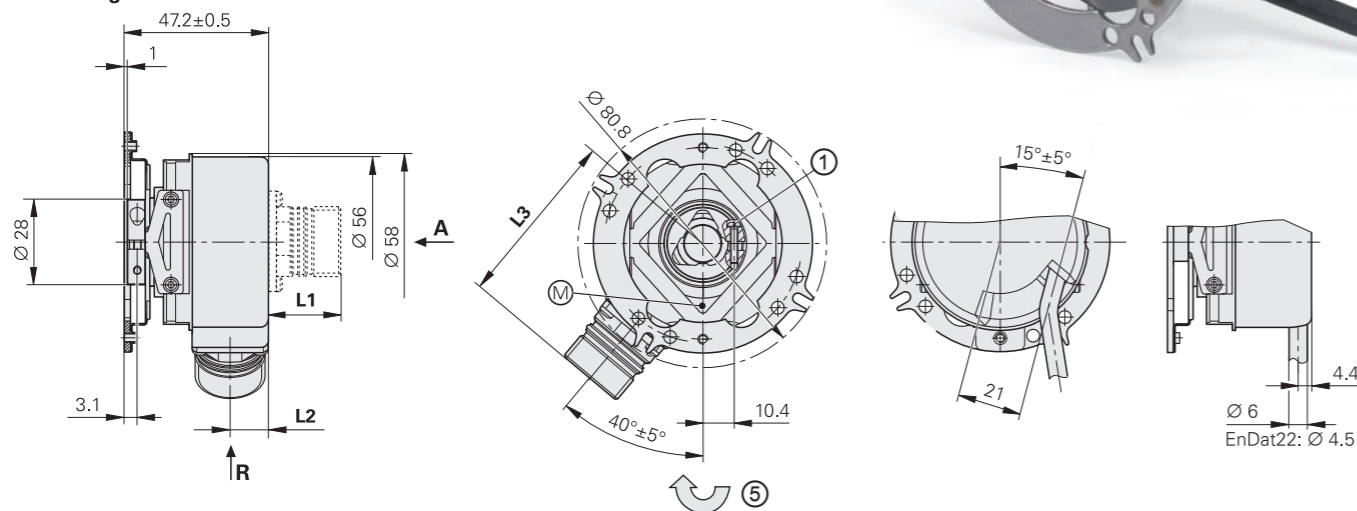
5) El bloqueo rápido SPEEDCON es una marca protegida de Phoenix Contact GmbH & Co. KG

Serie ECN/EQN/ERN 400

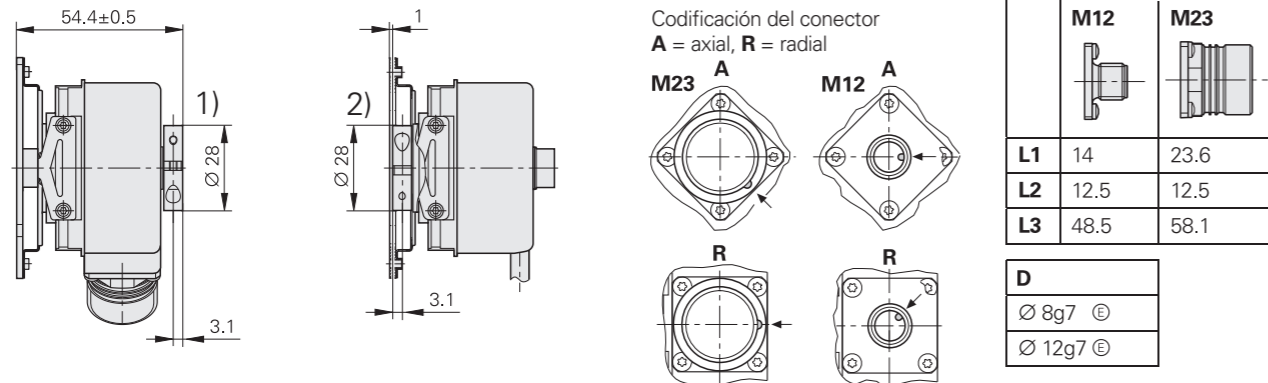
Captadores rotativos absolutos e incrementales

- Acoplamiento estator para montaje universal
- Eje hueco ciego o eje hueco pasante

eje hueco ciego

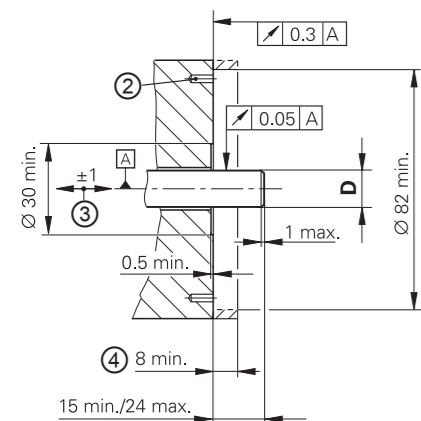


eje hueco pasante

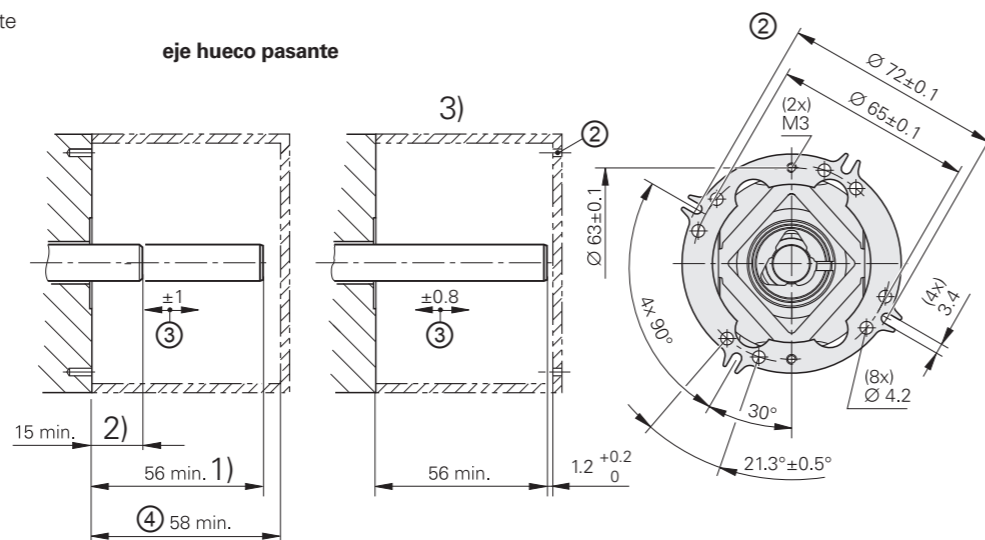


Cotas de las conexiones específicas del cliente

eje hueco ciego



eje hueco pasante



mm

 Tolerancing ISO 8015
 ISO 2768 - m H
 < 6 mm: ±0.2 mm

- Cable radial, también utilizable axialmente
- ⓐ = Rodamiento eje del cliente
- Ⓜ = Punto de medición temperatura de trabajo
- 1 = Tornillo de apriete con cabeza cilíndrica y hexágono interior X8
- 2 = Configuración de agujeros para fijación, véase acoplamiento
- 3 = Compensación de tolerancias de montaje y dilatación térmica, no se admite ningún movimiento dinámico
- 4 = Tener en cuenta la protección contra contacto accidental (EN 60529)
- 5 = Sentido de giro del eje para las señales de salida según la descripción de la interfaz
- 1) = Ejecución anillo fijación en lado de la tapa (estado de suministro)
- 2) = Ejecución anillo fijación en lado del acoplamiento (se puede montar a elección)

	Incremental			
	ERN 420	ERN 460	ERN 430	ERN 480
Interfaz	□ TTL		□ HTL	~ 1 V _{PP} ¹⁾
Número de impulsos*	250 500	1000 1024 1250 2000 2048 2500 3600 4096 5000		-
Marca de referencia	una			
Frecuencia de corte -3 dB	-			≥ 180 kHz
Frecuencia de salida	≤ 300 kHz			-
Distancia entre flancos a	≥ 0,39 μs			-
Precisión del sistema	1/20 del periodo de graduación			
Conexión eléctrica*	<ul style="list-style-type: none"> • Conector base M23, radial y axial (con eje hueco ciego) • Cable 1 m, final de cable libre 			
Tensión de alimentación	5 V _{cc} ± 0,5 V _{cc}	10 V _{cc} hasta 30 V _{cc}	10 V _{cc} hasta 30 V _{cc}	5 V _{cc} ± 0,5 V _{cc}
Toma de corriente sin carga	≤ 120 mA	≤ 100 mA	≤ 150 mA	≤ 120 mA
Eje*	eje hueco ciego o pasante; Ø 8 mm o Ø 12 mm			
Velocidad mec. perm. n ²⁾	≤ 6000 min ⁻¹ /≤ 12000 min ⁻¹ ³⁾			
Par de arranque (típico) a 20 °C	eje hueco ciego: 0,01 Nm eje hueco pasante: 0,025 Nm (con IP66: 0,075 Nm)			
Momento de inercia del rotor	≤ 4,3 · 10 ⁻⁶ kgm ²			
Movimiento axial permitido del eje de accionamiento	±1 mm			
Vibración de 55 Hz a 2000 Hz Choque 6 ms	≤ 300 m/s ² ; Versión con conector base: 150 m/s ² (EN 60068-2-6); valores más altos, a petición ≤ 2000 m/s ² (EN 60068-2-27)			
Temperatura de trabajo máx. ²⁾	100 °C	70 °C	100 °C ⁴⁾	
Temperatura de trabajo mín.	Conector base o cable tendido fijo: -40 °C; Cable móvil: -10 °C			
Tipo de protección EN 60529	en la carcasa: IP67 (IP66 con eje hueco pasante) en la entrada del eje: IP64 (con Ø = 12 mm IP66 a petición)			
Peso	≈ 0,3 kg			
Válido para ID	385424-xx	385464-xx	385434-xx	385483-xx

Negrita: Esta versión se puede suministrar rápidamente como tipo preferente.


* Indicarlo al cursar el pedido

1) Tolerancias restringidas: magnitud de la señal 0,8 V_{SS} hasta 1,2 V_{SS}

2) Relación entre la temperatura de trabajo y la velocidad de giro o la tensión de alimentación, véanse las *Instrucciones mecánicas generales*

3) Con dos aprietes del eje (únicamente con eje hueco pasante)

4) 80 °C en ERN 480 con 4096 o 5000 impulsos

	Absoluto					
	Monovuelta			Multivuelta		
	ECN 425	ECN 413		EQN 437	EQN 425	
Interfaz*	EnDat 2.2	EnDat 2.2	SSI	EnDat 2.2	EnDat 2.2	SSI
Denominación del pedido	EnDat22	EnDat01	SSI39r1	EnDat22	EnDat01	SSI41r1
Posiciones/vuelta	33.554.432 (25 bit)	8192 (13 bit)		33.554.432 (25 bit)	8192 (13 bit)	
Revoluciones	-			4096		
Código	Dual		Gray	Dual		Gray
Velocidad electr. admisible Desviaciones ¹⁾	≤ 12 000 min ⁻¹ para valor de posición continuo	512 impulsos: ≤ 5000/12 000 min ⁻¹ ±1 LSB/±100 LSB 2048 impulsos: ≤ 1500/12 000 min ⁻¹ ±1 LSB/±50 LSB	≤ 12 000 min ⁻¹ ±12 LSB	≤ 12 000 min ⁻¹ para valor de posición continuo	512 impulsos: ≤ 5000/10 000 min ⁻¹ ±1 LSB/±100 LSB 2048 impulsos: ≤ 1500/10 000 min ⁻¹ ±1 LSB/±50 LSB	≤ 12 000 min ⁻¹ ±12 LSB
Tiempo de cálculo t _{cal} Frecuencia de reloj	≤ 7 μs ≤ 8 MHz	≤ 9 μs ≤ 2 MHz	≤ 5 μs -	≤ 7 μs ≤ 8 MHz	≤ 9 μs ≤ 2 MHz	≤ 5 μs -
Señales incrementales	sin	~ 1 V _{PP} ²⁾		sin	~ 1 V _{PP} ²⁾	
Número de impulsos*	-	512 2048	512	-	512 2048	512
Frecuencia de corte -3 dB Frecuencia de salida	- -	512 impulsos: ≥ 130 kHz; 2048 impulsos: ≥ 400 kHz -		- -	512 impulsos: ≥ 130 kHz; 2048 impulsos: ≥ 400 kHz -	
Precisión del sistema	±20"	512 impulsos: ±60"; 2048 impulsos: ±20"		±20"	512 impulsos: ±60"; 2048 impulsos: ±20"	
Conexión eléctrica*	• Conector base M12, radial • Cable 1 m con acoplamiento M12	• Conector base M23, radial • Cable 1 m, con acoplamiento M23 o extremo de cable libre		• Conector base M12, radial • Cable 1 m con acoplamiento M12	• Conector base M23, radial • Cable 1 m, con acoplamiento M23 o extremo de cable libre	
Tensión de alimentación	3,6 Vcc hasta 14 Vcc	3,6 Vcc hasta 14 Vcc	4,75 Vcc hasta 30 Vcc	3,6 Vcc hasta 14 Vcc	3,6 Vcc hasta 14 Vcc	4,75 Vcc hasta 30 Vcc
Potencia absorbida (máxima)	3,6 V: ≤ 0,6 W 14 V: ≤ 0,7 W	5 V: ≤ 0,8 W 10 V: ≤ 0,65 W 30 V: ≤ 1 W		3,6 V: ≤ 0,7 W 14 V: ≤ 0,8 W	5 V: ≤ 0,95 W 10 V: ≤ 0,75 W 30 V: ≤ 1,1 W	
Consumo de corriente (típico, sin carga)	5 V: 85 mA	5 V: 90 mA 24 V: 24 mA		5 V: 105 mA	5 V: 120 mA 24 V: 28 mA	
Eje*	eje hueco ciego o pasante; Ø 8 mm o Ø 12 mm					
Velocidad mec. perm. n ³⁾	≤ 6000 min ⁻¹ /≤ 12 000 min ⁻¹ 4)					
Par de arranque (típico) a 20 °C	eje hueco ciego: 0,01 Nm eje hueco pasante: 0,025 Nm (con IP66: 0,075 Nm)					
Momento de inercia del rotor	≤ 4,3 · 10 ⁻⁶ kgm ²					
Movimiento axial permitido del eje de accionamiento	±1 mm					
Vibración de 55 Hz a 2000 Hz Choque 6 ms	≤ 300 m/s ² ; Versión con conector base: 150 m/s ² (EN 60068-2-6); valores más altos, a petición ≤ 2000 m/s ² (EN 60068-2-27)					
Temp. de trabajo máx. ³⁾	100 °C					
Temperatura de trabajo mín.	Conector base o cable tendido fijo: -40 °C; Cable móvil: -10 °C					
Tipo de protección EN 60529	en la carcasa: IP67 (IP66 con eje hueco pasante) en la entrada del eje: IP64 (con Ø = 12 mm IP66 a petición)					
Peso	≈ 0,3 kg					
Válido para ID	683644-xx	1065932-xx	1132405-xx	683646-xx	1109258-xx	1132407-xx

Negrita: Esta versión se puede suministrar rápidamente como tipo preferente. * Indicarlo al cursar el pedido

¹⁾ Desviación entre las señales absolutas y las incrementales dependiente de la velocidad

²⁾ Tolerancias restringidas: magnitud de la señal 0,8 V_{SS} hasta 1,2 V_{SS}

³⁾ Relación entre la temperatura de trabajo y la velocidad de giro o la tensión de alimentación, véanse las *Instrucciones mecánicas generales*

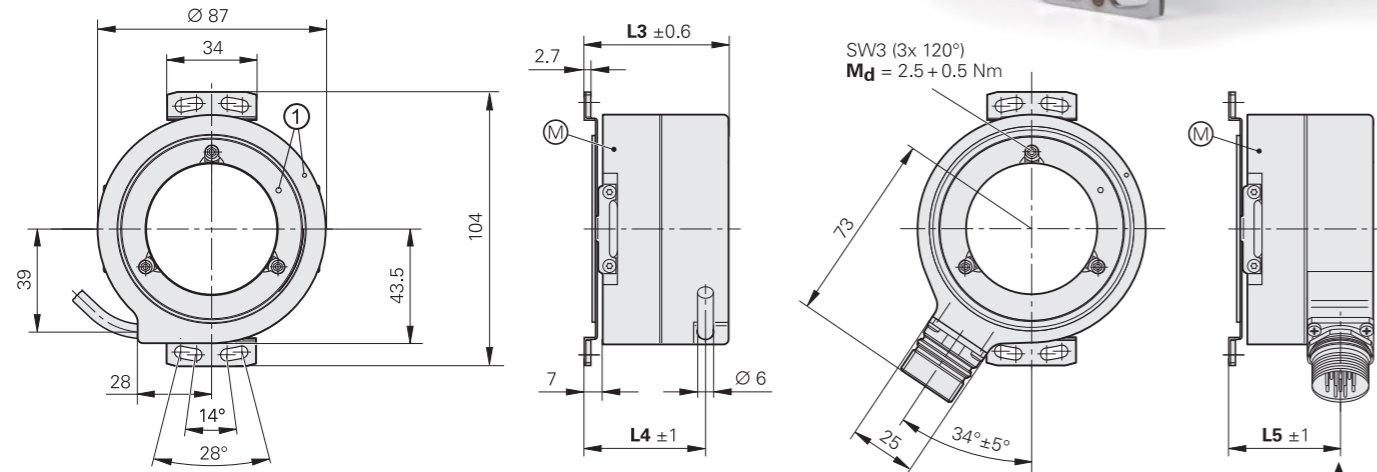
⁴⁾ Con dos aprietes del eje (únicamente con eje hueco pasante)

Serie ECN/ERN 100

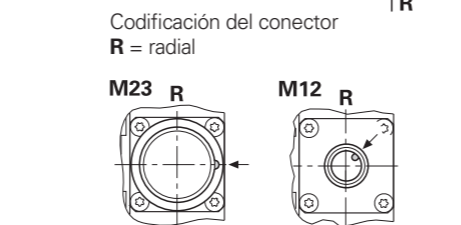
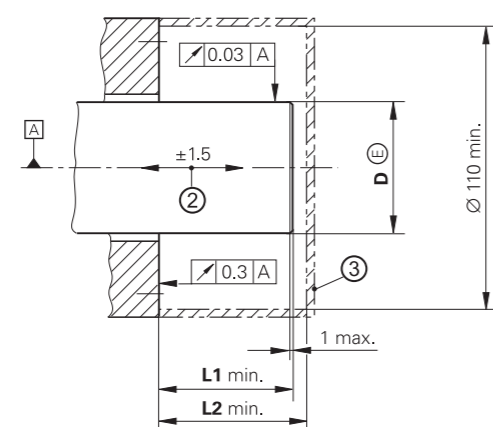
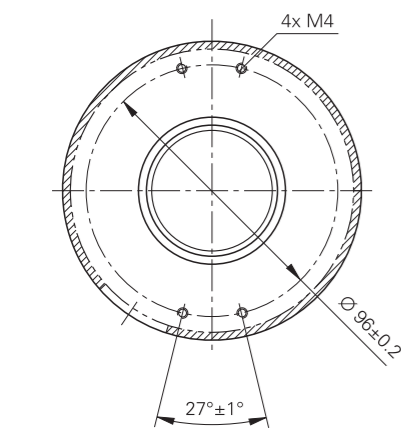
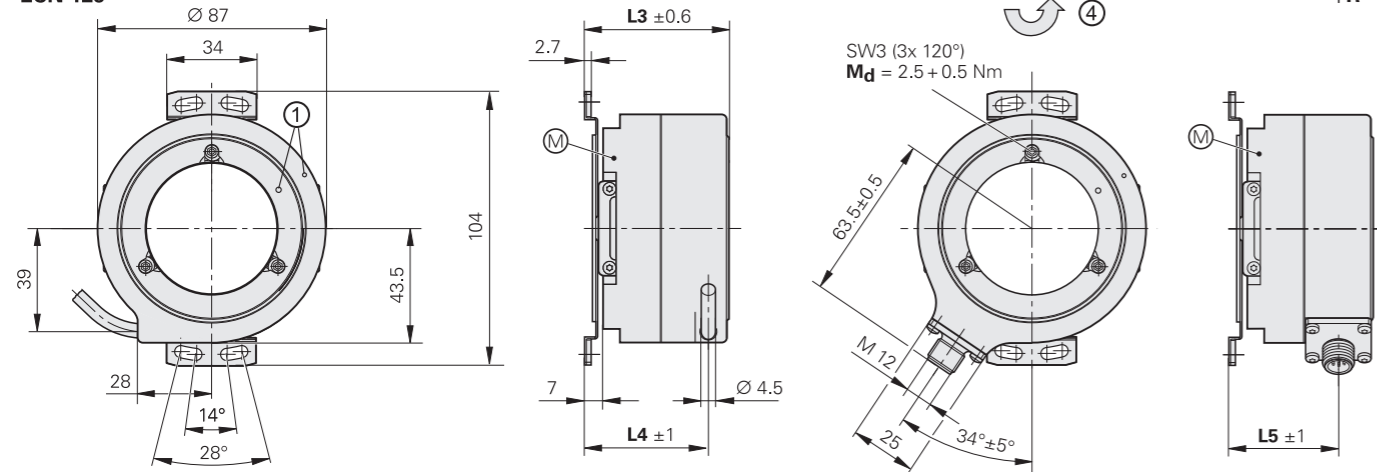
Captadores rotativos absolutos e incrementales

- Acoplamiento estator para superficie plana
- Eje hueco pasante

ERN 1x0/ECN 113



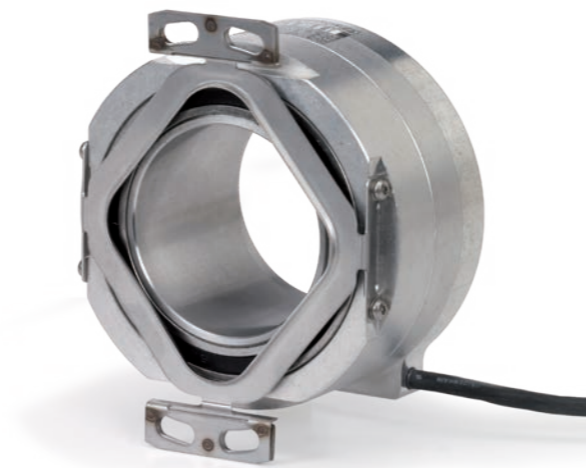
ECN 125



D	L1	L2	L3	L4	L5
Ø 20h7	41	43.5	40	32	26.5
Ø 25h7	41	43.5	40	32	26.5
Ø 38h7	56	58.5	55	47	41.5
Ø 50h7	56	58.5	55	47	41.5

mm
Tolerancing ISO 8015
ISO 2768 - m H
< 6 mm: ±0.2 mm

Cable radial, también utilizable axialmente
 □ = Rodamiento
 ⊗ = Punto de medición temperatura de trabajo
 1 = ERN: posición de las marcas de referencia ±15°; ECN: posición cero ±15°
 2 = Compensación de tolerancias de montaje y dilatación térmica, no se admite ningún movimiento dinámico
 3 = Tener en cuenta la protección contra contacto accidental (EN 60529)
 4 = Sentido de giro del eje para las señales de salida según la descripción de la interfaz



	Absoluto		Incremental		
	Monovuelta				
	ECN 125	ECN 113	ERN 120	ERN 130	ERN 180
Interfaz	EnDat 2.2	EnDat 2.2	□ TTL	□ HTL	~ 1 V _{PP} ²⁾
Denominación del pedido	EnDat22	EnDat01	-	-	-
Posiciones/vuelta	33.554.432 (25 bit)	8192 (13 bit)	-	-	-
Código	Dual	-	-	-	-
Velocidad electr. admisible Desviaciones ¹⁾	n _{máx} para valor de posición continuo	≤ 600 min ⁻¹ /n _{máx} ±1 LSB/±50 LSB	-	-	-
Tiempo de cálculo t _{cal} Frecuencia de reloj	≤ 7 μs ≤ 16 MHz	≤ 9 μs ≤ 2 MHz	-	-	-
Señales incrementales	sin	~ 1 V _{PP} ²⁾	□ TTL	□ HTL	~ 1 V _{PP} ²⁾
Número de impulsos*	-	2048	1000 1024 2048	2500 3600 5000	-
Marca de referencia	-	-	una	-	-
Frecuencia de corte -3 dB	-	≥ 400 kHz típ.	-	-	≥ 180 kHz típ.
Frecuencia de salida	-	-	≤ 300 kHz	-	-
Distancia entre flancos a	-	-	≥ 0,39 μs	-	-
Precisión del sistema	±20"		1/20 del periodo de graduación		
Conexión eléctrica*	<ul style="list-style-type: none"> • Conector base M12, radial • Cable 1 m/5 m con acoplamiento M12 		<ul style="list-style-type: none"> • Conector base M23, radial • Cable 1 m/5 m, con o sin acoplamiento M23 		<ul style="list-style-type: none"> • Conector base M23, radial • Cable 1 m/5 m, con o sin acoplamiento M23
Tensión de alimentación	3,6 Vcc hasta 14 Vcc		5 Vcc ± 0,5 Vcc	10 Vcc hasta 30 Vcc	5 Vcc ± 0,5 Vcc
Potencia absorbida (máxima)	3,6 V: ≤ 620 mW/14 V: ≤ 720 mW		-	-	-
Toma de corriente sin carga	5 V: ≤ 85 mA (típicamente)		≤ 120 mA	≤ 150 mA	≤ 120 mA
Eje*	eje hueco pasante Ø 20 mm, Ø 25 mm , Ø 38 mm, Ø 50 mm				
Velocidad mec. perm. n ³⁾	Ø > 30 mm: ≤ 4000 min ⁻¹ ; Ø ≤ 30 mm: ≤ 6000 min ⁻¹				
Par de arranque (típico) a 20 °C	Ø > 30 mm: 0,2 Nm Ø ≤ 30 mm: 0,15 Nm				
Momento de inercia rotor/ aceleración angular ⁴⁾	Ø 50 mm 220 · 10 ⁻⁶ kgm ² /≤ 5 · 10 ⁴ rad/s ² ; Ø 38 mm 350 · 10 ⁻⁶ kgm ² /≤ 2 · 10 ⁴ rad/s ² Ø 25 mm 96 · 10 ⁻⁶ kgm ² /≤ 3 · 10 ⁴ rad/s ² ; Ø 20 mm 100 · 10 ⁻⁶ kgm ² /≤ 3 · 10 ⁴ rad/s ²				
Movimiento axial permitido del eje de accionamiento	±1,5 mm				
Vibración de 55 Hz a 2000 Hz Choque 6 ms	≤ 200 m/s ² ; Versión con conector base: ≤ 100 m/s ² (EN 60068-2-6) ≤ 1000 m/s ² (EN 60068-2-27)				
Temp. de trabajo máx. ³⁾	100 °C (85 °C con ERN 130)				
Temperatura de trabajo mín.	Conector base o cable tendido fijo: -40 °C; Cable móvil: -10 °C				
Tipo de protección EN 60529	IP64				
Peso	0,6 kg hasta 0,9 kg, según la versión de eje hueco				
Válido para ID	810801-xx	810800-xx	589611-xx	589612-xx	589614-xx

Negrita: Esta versión se puede suministrar rápidamente como tipo preferente. * Indicarlo al cursar el pedido

- 1) Desviaciones dependientes de la velocidad entre señales absolutas y las incrementales
- 2) Tolerancias restringidas: magnitud de la señal 0,8 V_{SS} hasta 1,2 V_{SS}
- 3) Relación entre la velocidad de giro y la temperatura de trabajo, véanse las *Instrucciones mecánicas generales*
- 4) A temperatura ambiente, determinado por cálculo; material eje del cliente: 1.4104

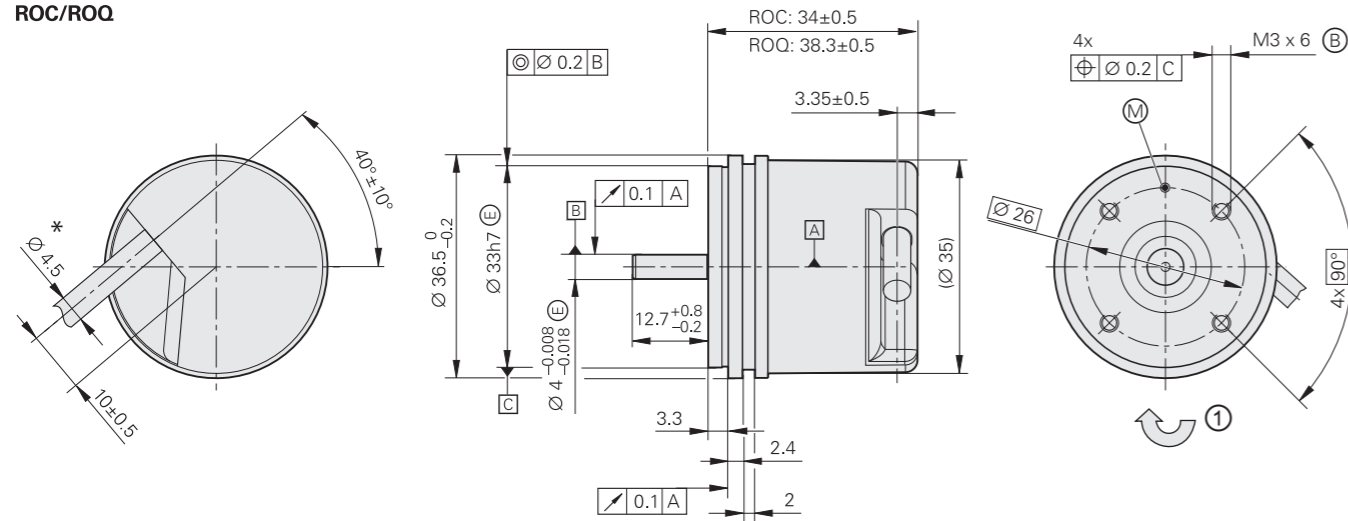
Serie ROC/ROQ/ROD 1000

Captadores rotativos absolutos e incrementales

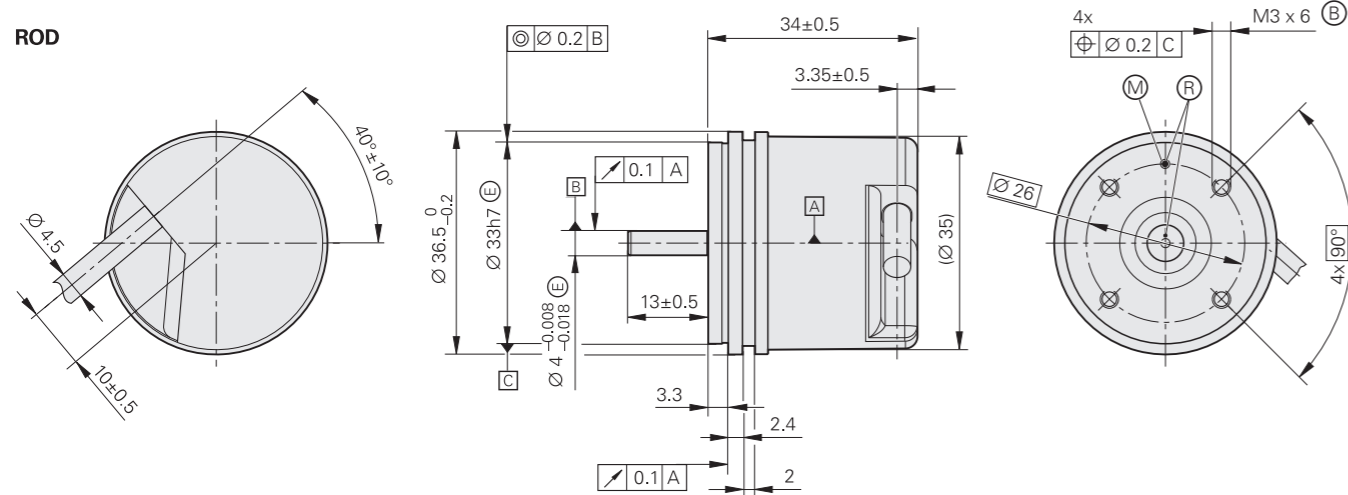
- Brida síncrona
- Eje sólido para acoplamiento de eje por separado



ROC/ROQ



ROD



mm

 Tolerancing ISO 8015
 ISO 2768 - m H
 < 6 mm: ±0.2 mm

Cable radial, también utilizable axialmente
 * = Ø 3,7 mm en sistemas con interfaz DRIVE-CLiQ
 A = Rodamiento
 B = Rosca de fijación
 M = Punto de medición temperatura de trabajo
 C = Posición de la marca de referencia ± 20°
 1 = Sentido de giro del eje para las señales de salida según la descripción de la interfaz


	Incremental			
	ROD 1020	ROD 1030	ROD 1080	ROD 1070
Interfaz			1 V _{PP} ¹⁾	
Número de impulsos*	100 1000	200 1024	250 360 400 500 720 900 2048 2500 3600	1000 2500 3600
Marca de referencia	una			
Interpolación integrada*	-			5 x 10 x
Frecuencia de corte -3 dB	-	-	≥ 180 kHz	-
Frecuencia de captación	≤ 300 kHz	≤ 160 kHz	-	≤ 100 kHz
Distancia entre flancos a	≥ 0,39 μs	≥ 0,76 μs	-	≥ 0,47 μs
Precisión del sistema	1/20 del periodo de graduación			
Conexión eléctrica	Cable 1 m/5 m, con o sin acoplamiento M23			Cable 5 m, final de cable libre
Tensión de alimentación	5 V _{cc} ± 0,5 V _{cc}	10 V _{cc} hasta 30 V _{cc}	5 V _{cc} ± 0,5 V _{cc}	5 V _{cc} ± 5 %
Toma de corriente sin carga	≤ 120 mA	≤ 150 mA	≤ 120 mA	≤ 155 mA
Eje	Eje sólido Ø 4 mm			
Velocidad mec. perm. n	≤ 12 000 min ⁻¹			
Par de arranque (típico)	0,001 Nm (a 20 °C)			
Momento de inercia del rotor	≤ 0,5 · 10 ⁻⁶ kgm ²			
Capacidad de carga del eje	axial: 5 N radial: 10 N al final del eje			
Vibración de 55 Hz a 2000 Hz Choque 6 ms	≤ 100 m/s ² (EN 60068-2-6) ≤ 1000 m/s ² (EN 60068-2-27)			
Temperatura de trabajo máx. ²⁾	100 °C	70 °C	100 °C	70 °C
Temperatura de trabajo mín.	Cable tendido fijo: -30 °C; Cable móvil: -10 °C			
Tipo de protección EN 60529	IP64			
Peso	≈ 0,09 kg			
Válido para ID	534900-x	534901-xx	534904-xx	534903-xx

Negrita: Esta versión se puede suministrar rápidamente como tipo preferente.

* Indicarlo al cursar el pedido

1) Tolerancias restringidas: magnitud de la señal 0,8 V_{SS} hasta 1,2 V_{SS}

2) Relación entre la temperatura de trabajo y la velocidad de giro o la tensión de alimentación, véanse las *Instrucciones mecánicas generales*

	Absoluto					
	Monovuelta			Multivuelta		
	ROC 1023	ROC 1013	ROC 1023 S	ROQ 1035	ROQ 1025	ROC 1035 S – Multivuelta
Interfaz*	EnDat 2.2	EnDat 2.2	DRIVE-CLiQ	EnDat 2.2	EnDat 2.2	DRIVE-CLiQ
Denominación del pedido	EnDat22	EnDat01	DQ01	EnDat22	EnDat01	DQ01
Firmware ¹⁾	–	–	01.32.26.53	–	–	01.32.26.53
Posiciones/vuelta	8.388.608 (23 bit)	8192 (13 bit)	8.388.608 (23 bit)	8.388.608 (23 bit)	8192 (13 bit)	8.388.608 (23 bit)
Revoluciones	–			4096 (12 bit)		
Código	Dual		Dual	Dual		Dual
Velocidad electr. admisible Desviaciones ^{2) 5)}	$\leq 12\,000\text{ min}^{-1}$ para valor de posición continuo	$\leq 4000\text{ min}^{-1}/\leq 12\,000\text{ min}^{-1}$ $\pm 1\text{ LSB}/\pm 16\text{ LSB}$	$\leq 12\,000\text{ min}^{-1}$ para valor de posición continuo	$\leq 12\,000\text{ min}^{-1}$ para valor de posición continuo	$\leq 4000\text{ min}^{-1}/\leq 12\,000\text{ min}^{-1}$ $\pm 1\text{ LSB}/\pm 16\text{ LSB}$	$\leq 12\,000\text{ min}^{-1}$ para valor de posición continuo
Tiempo de cálculo t_{cal} Frecuencia de reloj	$\leq 7\ \mu\text{s}$ $\leq 8\text{ MHz}$	$\leq 9\ \mu\text{s}$ $\leq 2\text{ MHz}$	$\leq 8\ \mu\text{s}^{3)}$	$\leq 7\ \mu\text{s}$ $\leq 8\text{ MHz}$	$\leq 9\ \mu\text{s}$ $\leq 2\text{ MHz}$	$\leq 8\ \mu\text{s}^{3)}$
Señales incrementales	–	$\sim 1\text{ V}_{PP}^{4)}$	–	–	$\sim 1\text{ V}_{PP}^{4)}$	–
Número de impulsos	–	512	–	–	512	–
Frecuencia de corte -3 dB	–	$\geq 190\text{ kHz}$	–	–	$\geq 190\text{ kHz}$	–
Precisión del sistema	$\pm 60''$					
Conexión eléctrica	Cable 1 m con acoplamiento M12	cable 1 m con acoplamiento M23	Cable 1 m con acoplamiento M12	Cable 1 m con acoplamiento M12	cable 1 m con acoplamiento M23	Cable 1 m con acoplamiento M12
Tensión de alimentación	3,6 Vcc hasta 14 Vcc		10 Vcc hasta 28,8 Vcc		3,6 Vcc hasta 14 Vcc	
Potencia absorbida (máxima)	3,6 V: $\leq 0,6\text{ W}$ 14 V: $\leq 0,7\text{ W}$		10 V: $\leq 850\text{ mW}$ 28,8 V: $\leq 900\text{ mW}$		3,6 V: $\leq 0,7\text{ W}$ 14 V: $\leq 0,8\text{ W}$	
Consumo de corriente (típico, sin carga)	5 V: 85 mA		24 V: 32 mA		5 V: 105 mA	
Eje	Eje sólido $\varnothing 4\text{ mm}$					
Velocidad mec. perm. n	$12\,000\text{ min}^{-1}$					
Par de arranque (típico)	0,001 Nm (a 20 °C)			0,002 Nm (a 20 °C)		
Momento de inercia del rotor	$\approx 0,5 \cdot 10^{-6}\text{ kgm}^2$					
Capacidad de carga del eje	axial: 5 N radial: 10 N al final del eje					
Vibración de 55 Hz a 2000 Hz Choque 6 ms	$\leq 100\text{ m/s}^2$ (EN 60068-2-6) $\leq 1000\text{ m/s}^2$ (EN 60068-2-27)					
Temp. de trabajo máx.	100 °C		95 °C		100 °C	
Temperatura de trabajo mín.	Cable tendido fijo: -30 °C ; Cable móvil: -10 °C					
Tipo de protección EN 60529	IP64					
Peso	$\approx 0,09\text{ kg}$					
Válido para ID	606693-xx	606691-xx	1211021-xx	606696-xx	606694-xx	1211022-xx

* Indicarlo al cursar el pedido

¹⁾ SINAMICS/SIMOTION: $\geq V4.4\text{ HF4}$; SINUMERIK sin Safety $\geq V4.4\text{ SP1 HF3}$ (según del documento "Zertifizierte Geber mit DRIVE-CLiQ-Abhängigkeiten zu SIMOTION/SINUMERIK und SINAMICS HW- und SW-Versionen" versión de 12/2018)

²⁾ Desviaciones dependientes de la velocidad entre señales absolutas y las incrementales

³⁾ Tiempo de contaje TIME_MAX_ACTVAL

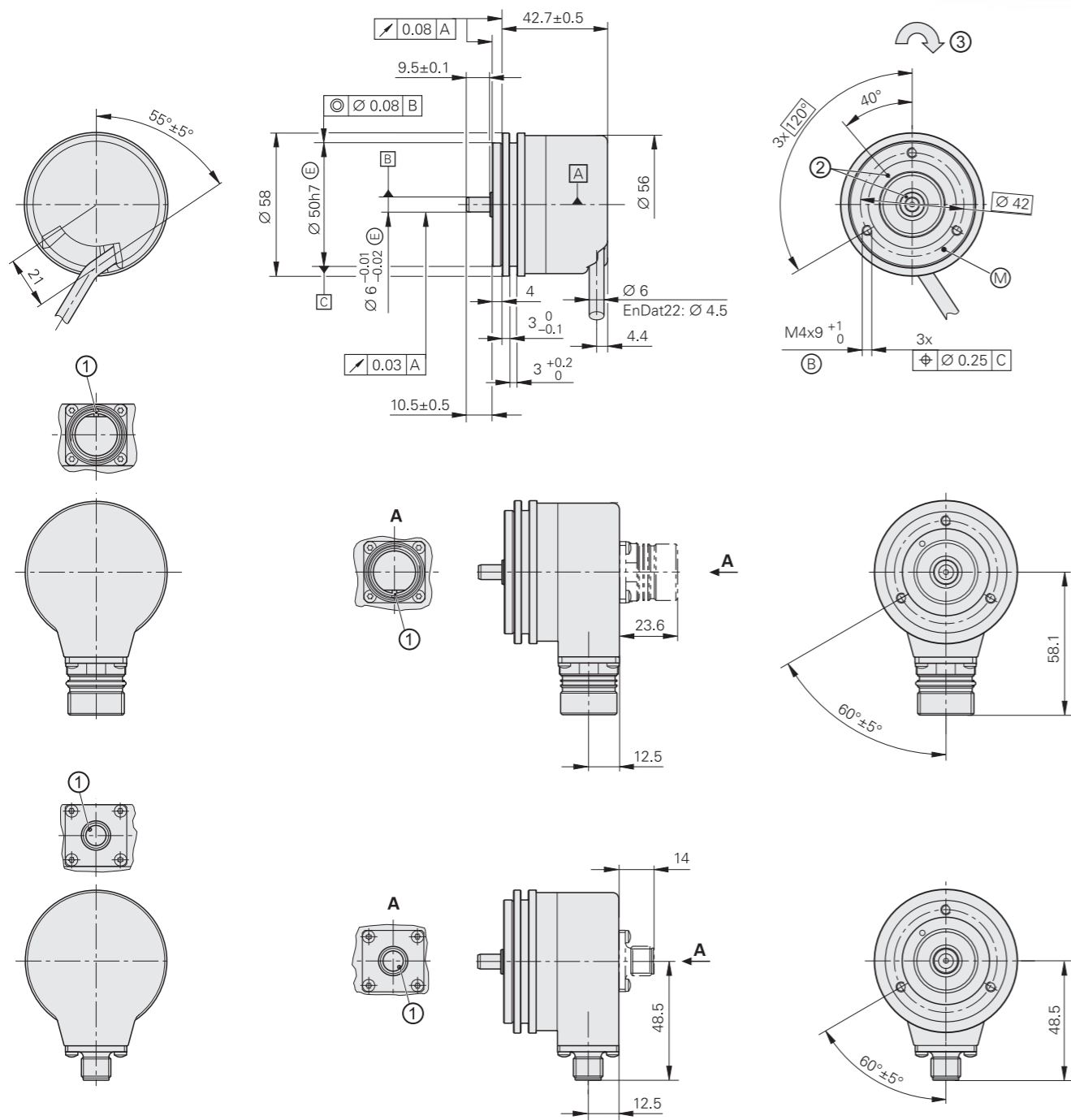
⁴⁾ Tolerancias restringidas: magnitud de la señal $0,8V_{SS}$ hasta $1,2V_{SS}$

⁵⁾ En la interfaz DRIVE-CLiQ: con ≥ 2 detecciones de posición/vuelta

Serie ROC/ROQ/ROD 400

Captadores rotativos absolutos e incrementales

- Brida síncrona
- Eje sólido para acoplamiento de eje por separado



mm
 Tolerancing ISO 8015
 ISO 2768 - m H
 < 6 mm: ±0.2 mm

Cable radial, también utilizable axialmente
 A = Rodamiento
 B = Rosca de fijación
 C = Punto de medición temperatura de trabajo
 1 = Codificación del conector
 2 = ROD Posición de marca de referencia eje – brida ±30°
 3 = Sentido de giro del eje para las señales de salida según la descripción de la interfaz

	Incremental			
	ROD 426	ROD 466	ROD 436	ROD 486
Interfaz	□ TTL		□ HTL	~ 1 V _{pp} ¹⁾
Número de impulsos*	50 100 150 200 250 360 500	512 720	-	
	1000 1024 1250	1500 1800 2000 2048 2500 3600 4096 5000	-	
	6000 ²⁾ 8192 ²⁾ 9000 ²⁾ 10000 ²⁾		-	
Marca de referencia	una			
Frecuencia de corte -3 dB	-			≥ 180 kHz
Frecuencia de captación	≤ 300 kHz/≤ 150 kHz ²⁾			-
Distancia entre flancos a	≥ 0,39 μs/≥ 0,25 μs ²⁾			-
Precisión del sistema	1/20 del periodo de graduación			
Conexión eléctrica*	<ul style="list-style-type: none"> • Conector base M23, radial y axial • Cable 1 m/5 m, con o sin acoplamiento M23 			
Tensión de alimentación	5 Vcc ± 0,5 Vcc	10 Vcc hasta 30 Vcc	10 Vcc hasta 30 Vcc	5 Vcc ± 0,5 Vcc
Toma de corriente sin carga	≤ 120 mA	≤ 100 mA	≤ 150 mA	≤ 120 mA
Eje	Eje sólido Ø 6 mm			
Velocidad mec. perm. n	≤ 16 000 min ⁻¹			
Par de arranque (típico)	0,01 Nm (a 20 °C)			
Momento de inercia del rotor	≤ 2,7 · 10 ⁻⁶ kgm ²			
Capacidad de carga del eje ³⁾	axial: ≤ 40 N; radial: ≤ 60 N en el extremo del eje			
Vibración de 55 Hz a 2000 Hz Choque 6 ms	≤ 300 m/s ² (EN 60068-2-6) ≤ 2000 m/s ² (EN 60068-2-27)			
Temperatura de trabajo máx. ⁴⁾	100 °C	70 °C	100 °C ⁵⁾	
Temperatura de trabajo mín.	Conector base o cable tendido fijo: -40 °C; Cable móvil: -10 °C			
Tipo de protección EN 60529	IP67 en la carcasa; IP64 en la entrada del eje (IP66 a petición)			
Peso	≈ 0,3 kg			
Válido para ID	376846-xx	376866-xx	376836-xx	376886-xx ⁶⁾

Negrita: Esta versión se puede suministrar rápidamente como tipo preferente.

* Indicarlo al cursar el pedido

1) Tolerancias restringidas: magnitud de la señal 0,8 V_{SS} hasta 1,2 V_{SS}

2) Periodos de señal; se crean mediante interpolación doble integrada (TTL x 2)




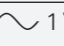
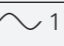
3) Véanse también las *Ejecuciones mecánicas de los equipos y montaje*

4) Relación entre la temperatura de trabajo y la velocidad de giro o la tensión de alimentación, véanse las *Instrucciones mecánicas generales*

5) 80 °C en ROD 486 con 4096 o 5000 impulsos

6) Exclusión de fallo mecánica disponible, limitaciones en los datos técnicos e instrucciones de montaje especiales:

véase la información del cliente *Exclusión de fallo*

	Absoluto			Multivuelta		
	Monovuelta ROC 425 	ROC 413	SSI	ROQ 437 	ROQ 425	
Interfaz*	EnDat 2.2	EnDat 2.2	SSI	EnDat 2.2	EnDat 2.2	SSI
Denominación del pedido	EnDat22	EnDat01	SSI39r1	EnDat22	EnDat01	SSI41r1
Posiciones/vuelta	33.554.432 (25 bit)	8192 (13 bit)		33.554.432 (25 bit)	8192 (13 bit)	8192 (13 bit)
Revoluciones	-			4096		
Código	Dual		Gray	Dual		Gray
Velocidad electr. admisible Desviaciones ¹⁾	≤ 15 000 min ⁻¹ para valor de posición continuo	512 impulsos: ≤ 5000/12 000 min ⁻¹ ±1 LSB/±100 LSB 2048 impulsos: ≤ 1500/12 000 min ⁻¹ ±1 LSB/±50 LSB	12 000 min ⁻¹ ±12 LSB	≤ 15 000 min ⁻¹ para valor de posición continuo	512 impulsos: ≤ 5000/10 000 min ⁻¹ ±1 LSB/±100 LSB 2048 impulsos: ≤ 1500/10 000 min ⁻¹ ±1 LSB/±50 LSB	12 000 min ⁻¹ ±12 LSB
Tiempo de cálculo t _{cal} Frecuencia de reloj	≤ 7 μs ≤ 8 MHz	≤ 9 μs ≤ 2 MHz	≤ 5 μs -	≤ 7 μs ≤ 8 MHz	≤ 9 μs ≤ 2 MHz	≤ 5 μs -
Señales incrementales	sin	 1 V _{pp} ²⁾		sin	 1 V _{pp} ²⁾	
Número de impulsos*	-	512 2048	512	-	512 2048	512
Frecuencia de corte -3 dB	-	512 imp.: ≥ 130 kHz; 2048 imp.: ≥ 400 kHz		-	512 impulsos: ≥ 130 kHz; 2048 impulsos: ≥ 400 kHz	
Precisión del sistema	±20"	512 impulsos: ±60"; 2048 impulsos: ±20"		±20"	512 impulsos: ±60"; 2048 impulsos: ±20"	
Conexión eléctrica*	• Conector base M12, radial • Cable 1 m con acoplamiento M12	• Conector base M23, axial o radial • Cable 1 m/5 m, con o sin acoplamiento M23		• Conector base M12, radial • Cable 1 m con acoplamiento M12	• Conector base M23, axial o radial • Cable 1 m/5 m, con o sin acoplamiento M23	
Tensión de alimentación	3,6 Vcc hasta 14 Vcc	3,6 Vcc hasta 14 Vcc	4,75 Vcc hasta 30 Vcc	3,6 Vcc hasta 14 Vcc	3,6 Vcc hasta 14 Vcc	4,75 Vcc hasta 30 Vcc
Potencia absorbida (máxima)	3,6 V: ≤ 0,6 W 14 V: ≤ 0,7 W	5 V: ≤ 0,8 W 10 V: ≤ 0,65 W 30 V: ≤ 1 W		3,6 V: ≤ 0,7 W 14 V: ≤ 0,8 W	5 V: ≤ 0,95 W 10 V: ≤ 0,75 W 30 V: ≤ 1,1 W	
Consumo de corriente (típico, sin carga)	5 V: 85 mA	5 V: 90 mA 24 V: 24 mA		5 V: 105 mA	5 V: 120 mA 24 V: 28 mA	
Eje	Eje sólido Ø 6 mm					
Velocidad mec. perm. n	≤ 15 000 min ⁻¹			≤ 12 000 min ⁻¹		
Par de arranque (típico)	0,01 Nm (a 20 °C)					
Momento de inercia del rotor	≤ 2,7 · 10 ⁻⁶ kgm ²					
Capacidad de carga del eje	axial: ≤ 40 N; radial: ≤ 60 N en el extremo del eje (véanse también las <i>Ejecuciones mecánicas de los equipos y montaje</i>)					
Vibración de 55 Hz a 2000 Hz Choque 6 ms	≤ 300 m/s ² (EN 60068-2-6) ROC/ROQ: ≤ 2000 m/s ² ; RIC/RIQ: ≤ 1000 m/s ² (EN 60068-2-27)					
Temp. de trabajo máx. ³⁾	100 °C					
Temperatura de trabajo mín.	Conector base o cable tendido fijo: -40 °C; Cable móvil: -10 °C					
Tipo de protección EN 60529	IP67 en la carcasa; IP64 en la entrada del eje (IP66 a petición)					
Peso	≈ 0,35 kg					
Válido para ID	683639-xx ⁴⁾	1109254-xx	1131750-xx	683641-xx ⁴⁾	1109256-xx	1131752-xx

Negrta: Esta versión se puede suministrar rápidamente como tipo preferente.

* Indicarlo al cursar el pedido

¹⁾ Desviaciones dependientes de la velocidad entre señales absolutas y las incrementales

²⁾ Tolerancias restringidas: magnitud de la señal 0,8 V_{SS} hasta 1,2 V_{SS}

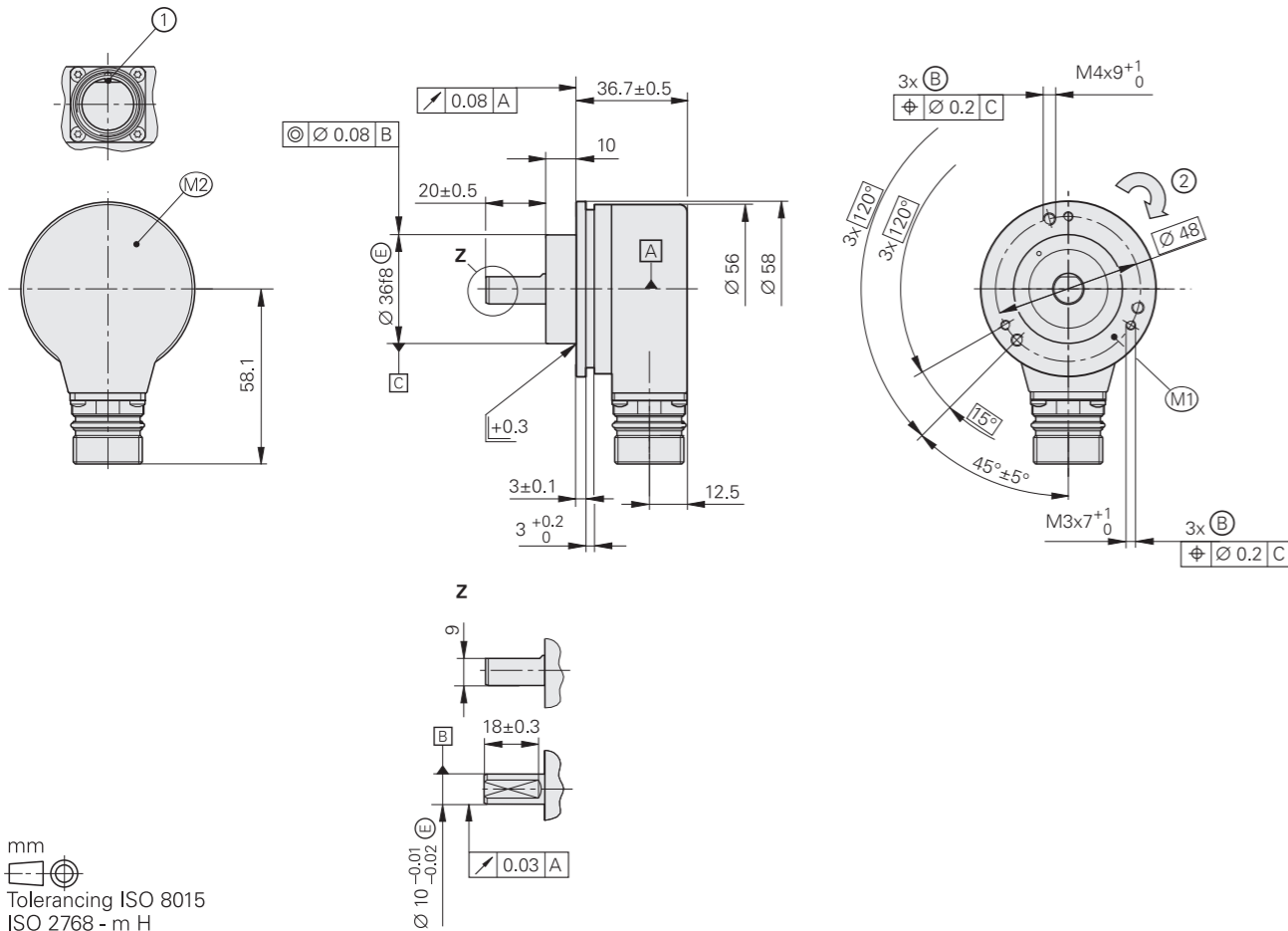
³⁾ Relación entre la temperatura de trabajo y la velocidad de giro o la tensión de alimentación, véanse las *Instrucciones mecánicas generales*

⁴⁾ También disponible con Functional Safety; para las medidas y los datos técnicos, véase la información del producto

ROQ 425

Captadores rotativos para valores de posición absolutos con eje sólido para acoplamiento de eje por separado

- Interfaz EnDat
- Señales incrementales adicionales con nivel TTL o HTL



mm
 Tolerancing ISO 8015
 ISO 2768 - m H
 < 6 mm: ±0.2 mm

- ⊠ = Rodamiento
- ⊕ = Rosca de fijación
- M1 = Punto de medición temperatura de trabajo
- M2 = Punto de medición vibraciones véase también D 774714
- 1 = Codificación del conector
- 2 = Sentido de giro del eje para las señales de salida según la descripción de la interfaz

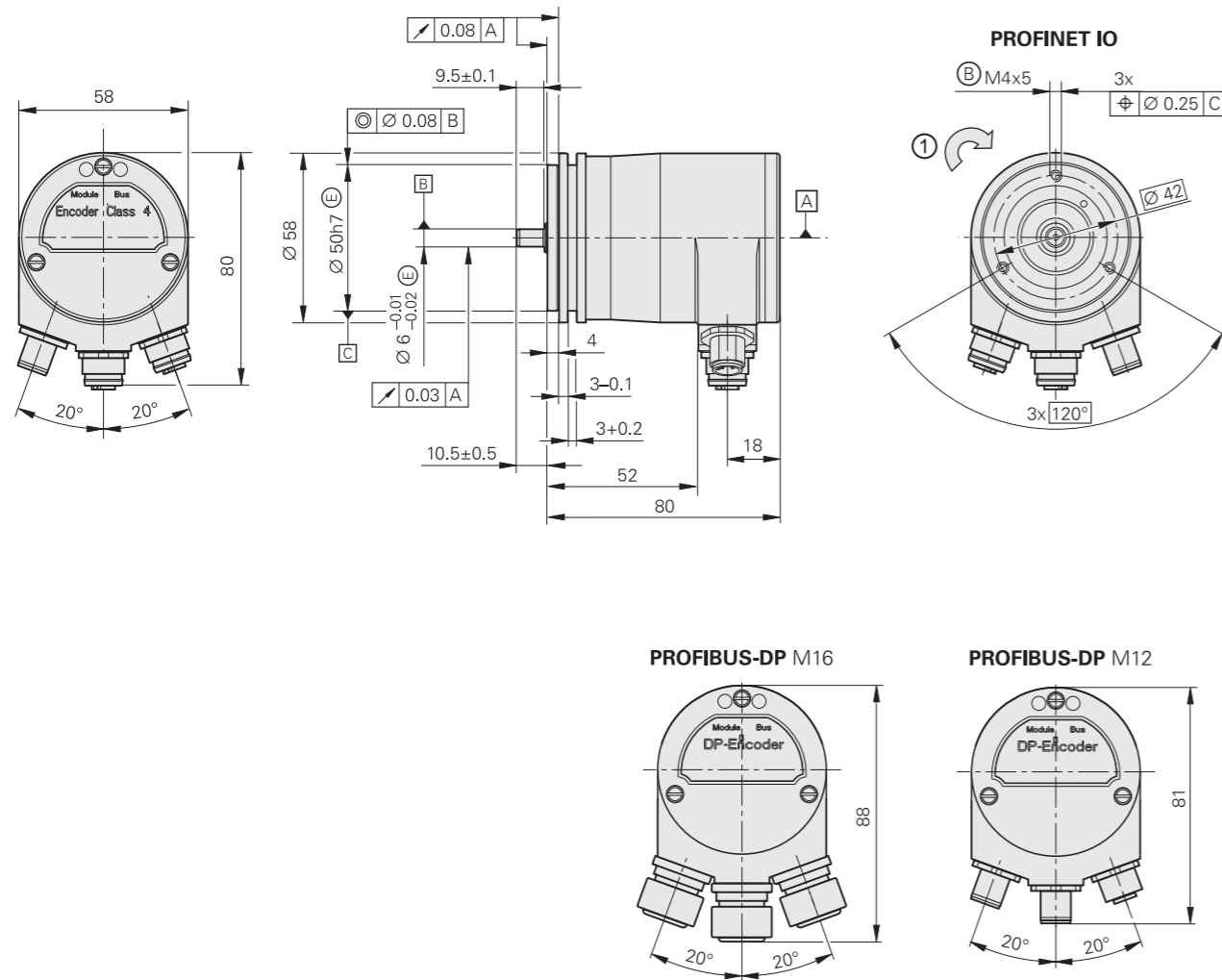
Absoluto	
Multivuelta	
ROQ 425	
Interfaz	EnDat 2.2
Denominación del pedido*	EnDatH EnDatT
Posiciones/vuelta	8192 (13 bit)
Revoluciones	4096 (12 bit)
Código	Dual
Tiempo de cálculo t_{cal} Frecuencia de reloj	≤ 9 μs ≤ 2 MHz
Señales incrementales	HTL TTL
Periodos de la señal*	512 1024 2048 512 2048 4096
Distancia entre flancos a	≥ 2,4 μs ≥ 0,8 μs ≥ 0,6 μs ≥ 2,4 μs ≥ 0,6 μs ≥ 0,2 μs
Frecuencia de salida	≤ 52 kHz ≤ 103 kHz ≤ 205 kHz ≤ 52 kHz ≤ 205 kHz ≤ 410 kHz
Precisión del sistema¹⁾	±60" ±60" ±20" ±60" ±20" ±20"
Conexión eléctrica	Conector base M23, 17 polos, macho, radial
Longitud de cable ²⁾	≤ 100 m (con cable de HEIDENHAIN)
Tensión de alimentación	10 Vcc hasta 30 Vcc 4,75 Vcc hasta 30 Vcc
Potencia absorbida (máxima) ³⁾	véase el diagrama <i>Potencia absorbida</i> para 4,75 V: ≤ 900 mW para 30 V: ≤ 1100 mW
Consumo de corriente (típico, sin carga)	para 10 V: ≤ 56 mA para 24 V: ≤ 34 mA para 5 V: ≤ 100 mA para 24 V: ≤ 25 mA
Eje	Eje sólido Ø 10 mm con aplanamiento
Velocidad mec. perm. n ⁴⁾	≤ 12 000 min ⁻¹
Par de arranque (típico)	0,025 Nm (a 20 °C)
Momento de inercia del rotor	2,7 · 10 ⁻⁶ kgm ²
Capacidad de carga del eje	axial: ≤ 40 Nm radial: ≤ 60 Nm en el extremo del eje (véase también <i>Ejecuciones mecánicas de los equipos y montaje</i>)
Vibración de 10 Hz a 2000 Hz⁵⁾ Choque 6 ms	≤ 150 m/s ² (EN 60068-2-6) ≤ 1000 m/s ² (EN 60068-2-27)
Temp. de trabajo máx.⁴⁾	100 °C
Temperatura de trabajo mín.	-40 °C
Tipo de protección EN 60529	Carcasa: IP67 Salida del eje: IP66
Peso	≈ 0,30 kg
Válido para ID	1042530-xx 1042529-xx

* Indicarlo al cursar el pedido
 1) Para valor de posición absoluto; precisión de la señal incremental, a petición
 2) Con señales HTL, la longitud máxima del cable depende de la frecuencia de salida (véanse los diagramas *longitud del cable con HTL*)
 3) Véanse las *Instrucciones generales eléctricas* en el catálogo *Interfaces de sistemas de medida de HEIDENHAIN*
 4) Relación entre la temperatura de trabajo y la velocidad de giro o la tensión de alimentación, véanse las *Instrucciones mecánicas generales*
 5) 10 Hz a 55 Hz recorrido constante 4,9 mm peak to peak

Serie ROC/ROQ 400

Captadores rotativos absolutos

- Brida síncrona
- Eje sólido para acoplamiento de eje por separado
- Interfaz de bus de campo



mm

 Tolerancing ISO 8015
 ISO 2768 - m H
 < 6 mm: ±0.2 mm

⊠ = Rodamiento
 ⊙ = Rosca de fijación
 1 = Sentido de giro del eje para las señales de salida según la descripción de la interfaz

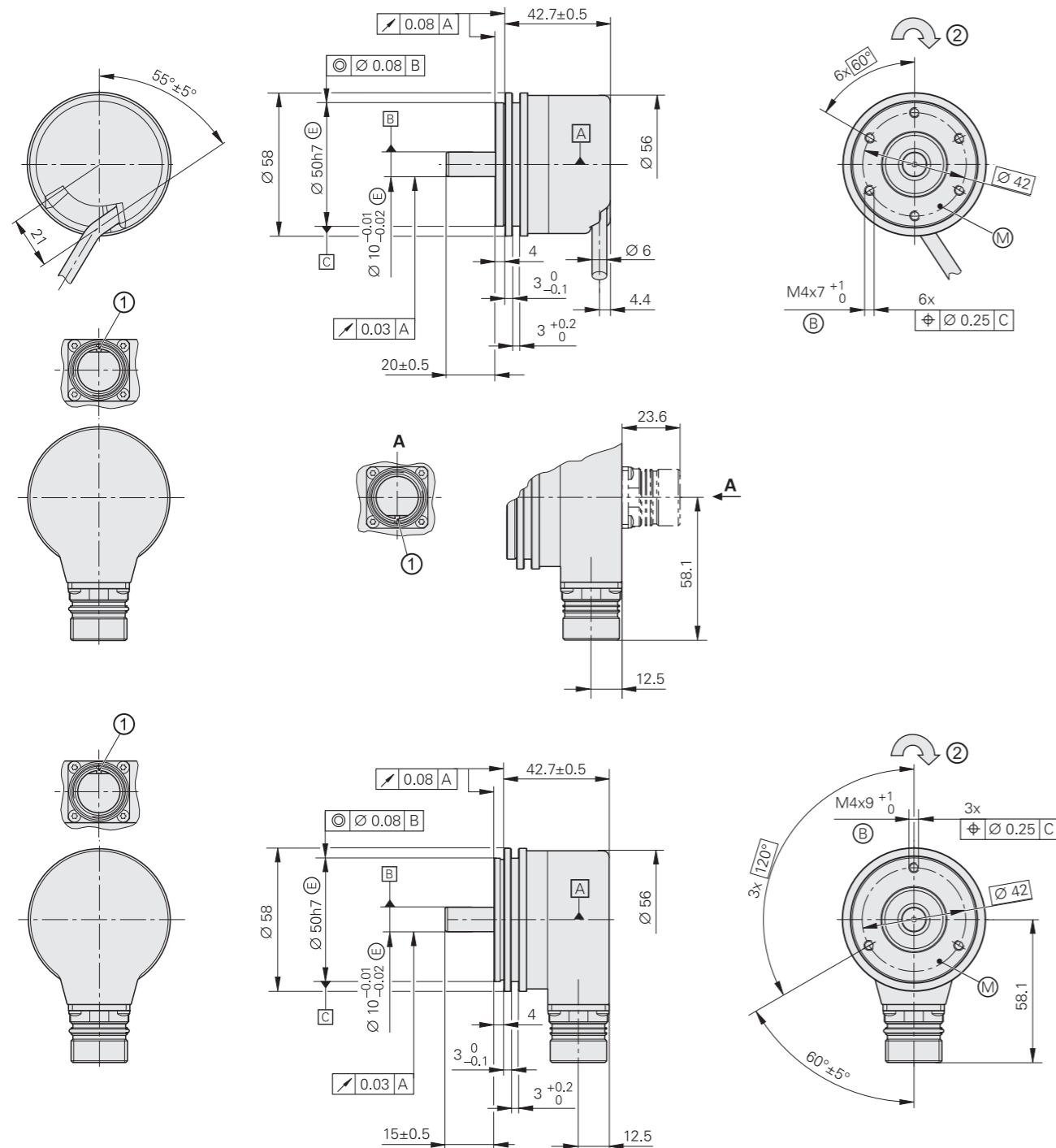
	Absoluto		Multivuelta	
	Monovuelta ROC 413		ROQ 425	
Interfaz*	PROFIBUS-DP ¹⁾	PROFINET IO	PROFIBUS-DP ¹⁾	PROFINET IO
Posiciones/vuelta	8192 (13 bit) ²⁾			
Revoluciones	-		4096 ²⁾	
Código	Dual			
Velocidad electr. admisible	≤ 12 000 min ⁻¹ para valor de posición continuo		≤ 10.000 min ⁻¹ para valor de posición continuo	
Señales incrementales	sin			
Precisión del sistema	±60"			
Conexión eléctrica*	Cable con prensaestopas M16 ⁴⁾	3 conectores base M12, SPEEDCON, radial ⁵⁾	Cable con prensaestopas M16 ⁴⁾	3 conectores base M12, SPEEDCON, radial ⁵⁾
Tensión de alimentación	9 VCC a 36 VCC	10 Vcc hasta 30 Vcc	9 VCC a 36 VCC	10 Vcc hasta 30 Vcc
Potencia absorbida (máxima)	9 V: ≤ 3,38 W 36 V: ≤ 3,84 W			
Consumo de corriente (típico, sin carga)	24 V: 125 mA			
Eje	Eje sólido Ø 6 mm			
Velocidad mec. perm. n	≤ 6000 min ⁻¹			
Par de arranque (típico)	0,01 Nm (a 20 °C)			
Momento de inercia del rotor	≤ 2,7 · 10 ⁻⁶ kgm ²			
Capacidad de carga del eje	<i>axial</i> : ≤ 40 N; <i>radial</i> : ≤ 60 N en el extremo del eje (véanse también las <i>Ejecuciones mecánicas de los equipos y montaje</i>)			
Vibración de 55 Hz a 2000 Hz Choque 6 ms	≤ 100 m/s ² (EN 60068-2-6) ≤ 2000 m/s ² (EN 60068-2-27)			
Temp. de trabajo máx. ³⁾	70 °C			
Temperatura de trabajo mín.	-40 °C			
Tipo de protección EN 60529	IP67 en la carcasa; IP64 en la entrada del eje (IP66 a petición)			
Peso	≈ 0,35 kg			
Válido para ID	1321307-xx	1321273-xx	1321309-xx	1321276-xx

* Indicarlo al cursar el pedido
 1) Perfiles contemplados: DP-V0, DP-V1, DP-V2
 2) Programable
 3) Relación entre la temperatura de trabajo y la velocidad de giro o la tensión de alimentación, véanse las *Instrucciones mecánicas generales*
 4) Variante con tres conectores base M12, a petición
 5) El bloqueo rápido SPEEDCON es una marca protegida de Phoenix Contact GmbH & Co. KG

Serie ROC 425

Captadores rotativos absolutos

- Brida síncrona de acero
- Elevada precisión
- Eje sólido para acoplamiento de eje por separado
- Versión con carcasa de acero inoxidable



mm
 Tolerancing ISO 8015
 ISO 2768 - m H
 < 6 mm: ±0.2 mm

Cable radial, también utilizable axialmente
 □ = Rodamiento
 ⊙ = Rosca de fijación
 ⊕ = Punto de medición temperatura de trabajo
 1 = Codificación del conector
 2 = Sentido de giro del eje para las señales de salida según la descripción de la interfaz

Versión de acero inoxidable	Material
Eje	1.4104
Brida, tapa, conector base	1.4301 (V2A)

	Absoluto	Monovuelta
	ROC 425 acero	
	ROC 425 acero inoxidable	
Interfaz	EnDat 2.2	
Denominación del pedido	EnDat01	
Posiciones/vuelta	33.554.432 (25 bit)	
Revoluciones	-	
Código	Dual	
Velocidad electr. admisible Desviaciones ¹⁾	≤ 1500/15000 min ⁻¹ ±1200 LSB/±9200 LSB	
Tiempo de cálculo t _{cal} Frecuencia de reloj	≤ 9 μs ≤ 2 MHz	
Señales incrementales	~ 1 V _{PP}	
Número de impulsos	2048	
Frecuencia de corte -3 dB	≥ 400 kHz	
Precisión del sistema	±10°	
Conexión eléctrica*	<ul style="list-style-type: none"> • Conector base M23, axial o radial • Cable 1 m/5 m, con o sin acoplamiento M23 	Conector base M23, radial
Tensión de alimentación	3,6 Vcc hasta 14 Vcc	
Potencia absorbida (máxima)	3,6 V: ≤ 0,6 W 14 V: ≤ 0,7 W	
Consumo de corriente (típico, sin carga)	5 V: 85 mA	
Eje	Eje sólido Ø = 10 mm, longitud 20 mm	Eje sólido Ø = 10 mm, longitud 15 mm
Velocidad mec. perm. n	≤ 12 000 min ⁻¹	
Par de arranque (típico)	0,025 Nm (a 20 °C)	0,025 Nm (a 20 °C)
Momento de inercia del rotor	≤ 2,1 · 10 ⁻⁶ kgm ²	
Capacidad de carga del eje	axial: ≤ 40 N; radial: ≤ 60 N en el extremo del eje (véanse también las <i>Ejecuciones mecánicas de los equipos y montaje</i>)	
Vibración de 55 Hz a 2000 Hz Choque 6 ms	≤ 300 m/s ² (EN 60068-2-6) ≤ 2000 m/s ² (EN 60068-2-27)	
Temp. de trabajo máx. ³⁾	80 °C	
Temperatura de trabajo mín.	Conector base o cable tendido fijo: -40 °C; Cable móvil: -10 °C	
Tipo de protección EN 60529	IP67 en la carcasa; IP66 en la entrada del eje	
Peso	≈ 0,50 kg	≈ 0,55 kg
Válido para ID	638726-xx	1080335-xx

Negrita: Esta versión se puede suministrar rápidamente como tipo preferente.

* Indicarlo al cursar el pedido

1) Desviaciones dependientes de la velocidad entre señales absolutas y las incrementales

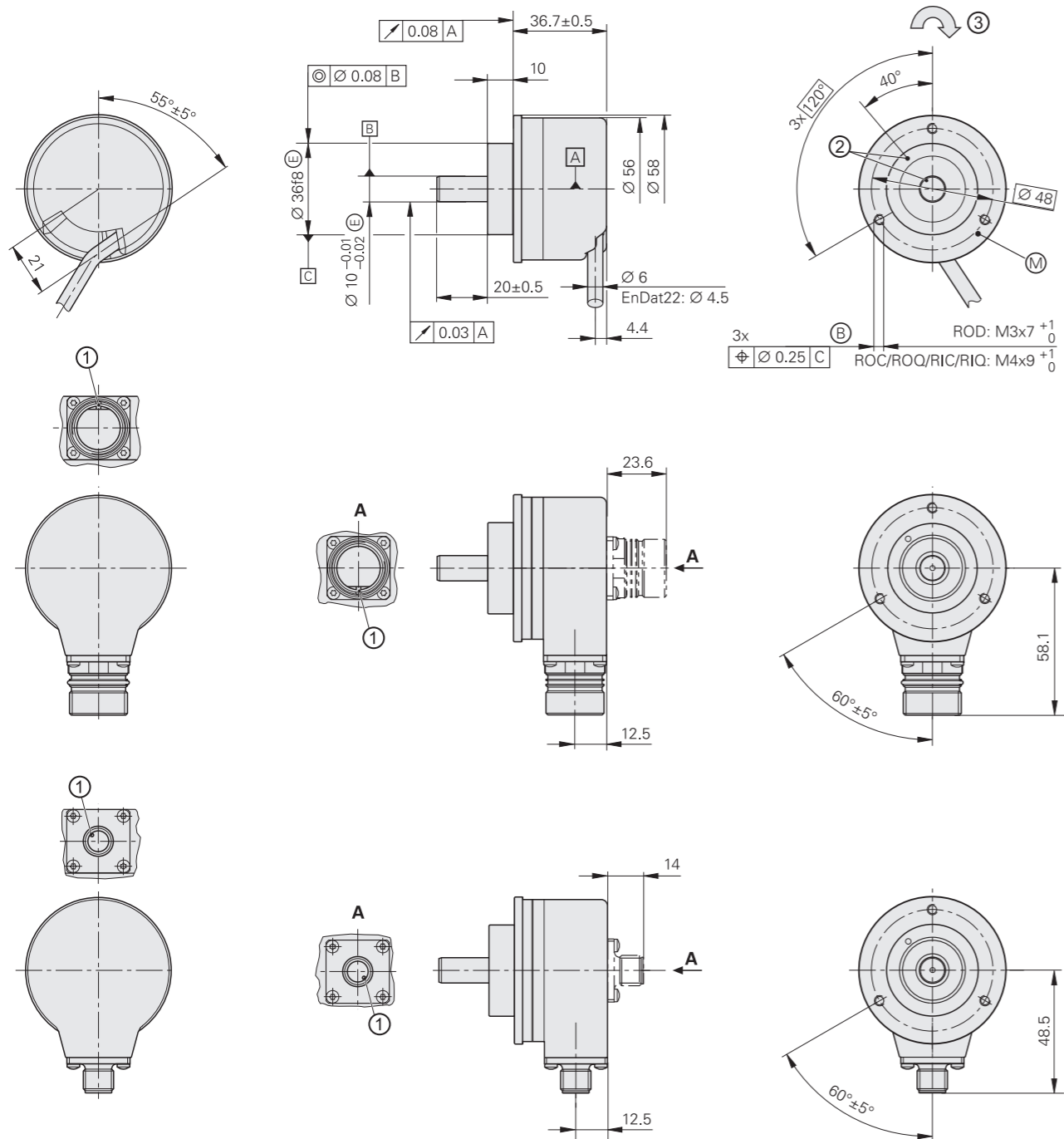
2) Tolerancias restringidas: magnitud de la señal 0,8 V_{SS} hasta 1,2 V_{SS}

3) Relación entre la temperatura de trabajo y la velocidad de giro o la tensión de alimentación, véanse las *Instrucciones mecánicas generales*

Serie ROC/ROQ/ROD 400

Captadores rotativos absolutos e incrementales

- Brida de apriete
- Eje sólido para acoplamiento de eje por separado



mm

 Tolerancing ISO 8015
 ISO 2768 - m H
 < 6 mm: ±0.2 mm

Cable radial, también utilizable axialmente
 □ = Rodamiento
 ⊙ = Rosca de fijación
 ⊗ = Punto de medición temperatura de trabajo
 1 = Codificación del conector
 2 = ROD Posición de marca de referencia eje – brida ±15°
 3 = Sentido de giro del eje para las señales de salida según la descripción de la interfaz

	Incremental										
	ROD 420					ROD 430				ROD 480	
Interfaz	TTL					HTL				~ 1 V _{PP} ¹⁾	
Número de impulsos*	50	100	150	200	250	360	500	512	720	-	
	1000	1024	1250	1500	1800	2000	2048	2500	3600	4096	5000
Marca de referencia	una										
Frecuencia de corte -3 dB	-									≥ 180 kHz	
Frecuencia de salida	≤ 300 kHz									-	
Distancia entre flancos a	≥ 0,39 μs									-	
Precisión del sistema	1/20 del periodo de graduación										
Conexión eléctrica*	<ul style="list-style-type: none"> • Conector base M23, radial y axial • Cable 1 m/5 m, con o sin acoplamiento M23 										
Tensión de alimentación	5 Vcc ± 0,5 Vcc					10 Vcc hasta 30 Vcc				5 Vcc ± 0,5 Vcc	
Toma de corriente sin carga	≤ 120 mA					≤ 150 mA				≤ 120 mA	
Eje	Eje sólido Ø 10 mm										
Velocidad mec. perm. n	≤ 16 000 min ⁻¹										
Par de arranque (típico)	0,01 Nm (a 20 °C)										
Momento de inercia del rotor	≤ 2,1 · 10 ⁻⁶ kgm ²										
Capacidad de carga del eje ²⁾	axial: ≤ 40 N; radial: ≤ 60 N en el extremo del eje										
Vibración de 55 Hz a 2000 Hz	≤ 300 m/s ² (EN 60068-2-6)										
Choque 6 ms	≤ 2000 m/s ² (EN 60068-2-27)										
Temp. de trabajo máx. ³⁾	100 °C (80 °C en ROD 480 con 4096 o 5000 impulsos)										
Temperatura de trabajo mín.	Conector base o cable tendido fijo: -40 °C Cable móvil: -10 °C										
Tipo de protección EN 60529	IP67 en la carcasa; IP64 en la entrada del eje (IP66 a petición)										
Peso	≈ 0,3 kg										
Válido para ID	376840-xx					376834-xx				376880-xx ⁴⁾	

Negrita: Esta versión se puede suministrar rápidamente como tipo preferente.




* Indicarlo al cursar el pedido

1) Tolerancias restringidas: magnitud de la señal 0,8 V_{SS} hasta 1,2 V_{SS}

2) Véanse también las *Ejecuciones mecánicas de los equipos y montaje*

3) Relación entre la temperatura de trabajo y la velocidad de giro o la tensión de alimentación, véanse las *Instrucciones mecánicas generales*

4) Exclusión de fallo mecánica disponible, limitaciones en los datos técnicos e instrucciones de montaje especiales: véase la información del cliente *Exclusión de fallo*

	Absoluto					
	Monovuelta			Multivuelta		
	ROC 425 	ROC 413		ROQ 437 	ROQ 425	
Interfaz*	EnDat 2.2	EnDat 2.2	SSI	EnDat 2.2	EnDat 2.2	SSI
Denominación del pedido	EnDat22	EnDat01	SSI39r1	EnDat22	EnDat01	SSI41r1
Posiciones/vuelta	33.554.432 (25 bit)	8192 (13 bit)		33.554.432 (25 bit)	8192 (13 bit)	
Revoluciones	-			4096		
Código	Dual		Gray	Dual		Gray
Velocidad electr. admisible Desviaciones ¹⁾	≤ 15 000 min ⁻¹ para valor de posición continuo	<i>512 impulsos:</i> ≤ 5000/12 000 min ⁻¹ ±1 LSB/±100 LSB <i>2048 impulsos:</i> ≤ 1500/12 000 min ⁻¹ ±1 LSB/±50 LSB	12 000 min ⁻¹ ±12 LSB	≤ 15 000 min ⁻¹ para valor de posición continuo	<i>512 impulsos:</i> ≤ 5000/10 000 min ⁻¹ ±1 LSB/±100 LSB <i>2048 impulsos:</i> ≤ 1500/10 000 min ⁻¹ ±1 LSB/±50 LSB	12 000 min ⁻¹ ±12 LSB
Tiempo de cálculo t _{cal} Frecuencia de reloj	≤ 7 μs ≤ 8 MHz	≤ 9 μs ≤ 2 MHz	≤ 5 μs -	≤ 7 μs ≤ 8 MHz	≤ 9 μs ≤ 2 MHz	≤ 5 μs -
Señales incrementales	sin	~ 1 V _{pp} ²⁾		sin	~ 1 V _{pp} ²⁾	
Número de impulsos*	-	512 2048	512	-	512 2048	512
Frecuencia de corte -3 dB	-	<i>512 impulsos:</i> ≥ 130 kHz; <i>2048 impulsos:</i> ≥ 400 kHz		-	<i>512 impulsos:</i> ≥ 130 kHz; <i>2048 impulsos:</i> ≥ 400 kHz	
Precisión del sistema ¹⁾	±20"	<i>512 impulsos:</i> ±60"; <i>2048 impulsos:</i> ±20"		±20"	<i>512 impulsos:</i> ±60"; <i>2048 impulsos:</i> ±20"	
Conexión eléctrica*	<ul style="list-style-type: none"> • Conector base M12, radial • Cable 1 m con acoplamiento M12 	<ul style="list-style-type: none"> • Conector base M23, axial o radial • Cable 1 m/5 m, con o sin acoplamiento M23 		<ul style="list-style-type: none"> • Conector base M12, radial • Cable 1 m con acoplamiento M12 	<ul style="list-style-type: none"> • Conector base M23, axial o radial • Cable 1 m/5 m, con o sin acoplamiento M23 	
Tensión de alimentación	3,6 Vcc hasta 14 Vcc	3,6 Vcc hasta 14 Vcc	4,75 Vcc hasta 30 Vcc	3,6 Vcc hasta 14 Vcc	3,6 Vcc hasta 14 Vcc	4,75 Vcc hasta 30 Vcc
Potencia absorbida (máxima)	3,6 V: ≤ 0,6 W 14 V: ≤ 0,7 W		5 V: ≤ 0,8 W 10 V: ≤ 0,65 W 30 V: ≤ 1 W	3,6 V: ≤ 0,7 W 14 V: ≤ 0,8 W		5 V: ≤ 0,95 W 10 V: ≤ 0,75 W 30 V: ≤ 1,1 W
Consumo de corriente (típico, sin carga)	5 V: 85 mA		5 V: 90 mA 24 V: 24 mA	5 V: 105 mA		5 V: 120 mA 24 V: 28 mA
Eje	Eje sólido Ø 10 mm					
Velocidad mec. perm. n	≤ 15 000 min ⁻¹			≤ 12 000 min ⁻¹		
Par de arranque (típico)	0,01 Nm (a 20 °C)					
Momento de inercia del rotor	≤ 2,3 · 10 ⁻⁶ kgm ²					
Capacidad de carga del eje	<i>axial:</i> ≤ 40 N; <i>radial:</i> ≤ 60 N en el extremo del eje (véanse también las <i>Ejecuciones mecánicas de los equipos y montaje</i>)					
Vibración de 55 Hz a 2000 Hz Choque 6 ms	≤ 300 m/s ² ; (EN 60068-2-6); valores más altos, a petición <i>ROC/ROQ:</i> ≤ 2000 m/s ² ; <i>RIC/RIQ:</i> ≤ 1000 m/s ² (EN 60068-2-27)					
Temp. de trabajo máx. ³⁾	100 °C					
Temperatura de trabajo mín.	<i>Conector base o cable tendido fijo:</i> -40 °C; <i>Cable móvil:</i> -10 °C					
Tipo de protección EN 60529	IP67 en la carcasa; IP64 en la entrada del eje (IP66 a petición)					
Peso	≈ 0,35 kg					
Válido para ID	683640-xx ⁴⁾	1109255-xx	1131751-xx	683642-xx ⁴⁾	1109257-xx	1131753-xx

Negríta: Esta versión se puede suministrar rápidamente como tipo preferente.

* Indicarlo al cursar el pedido

¹⁾ Desviaciones dependientes de la velocidad entre señales absolutas y las incrementales

²⁾ Tolerancias restringidas: magnitud de la señal 0,8 V_{SS} hasta 1,2 V_{SS}

³⁾ Relación entre la temperatura de trabajo y la velocidad de giro o la tensión de alimentación, véanse las *Instrucciones mecánicas generales*

⁴⁾ También disponible con Functional Safety; para las medidas y los datos técnicos, véase la información del producto

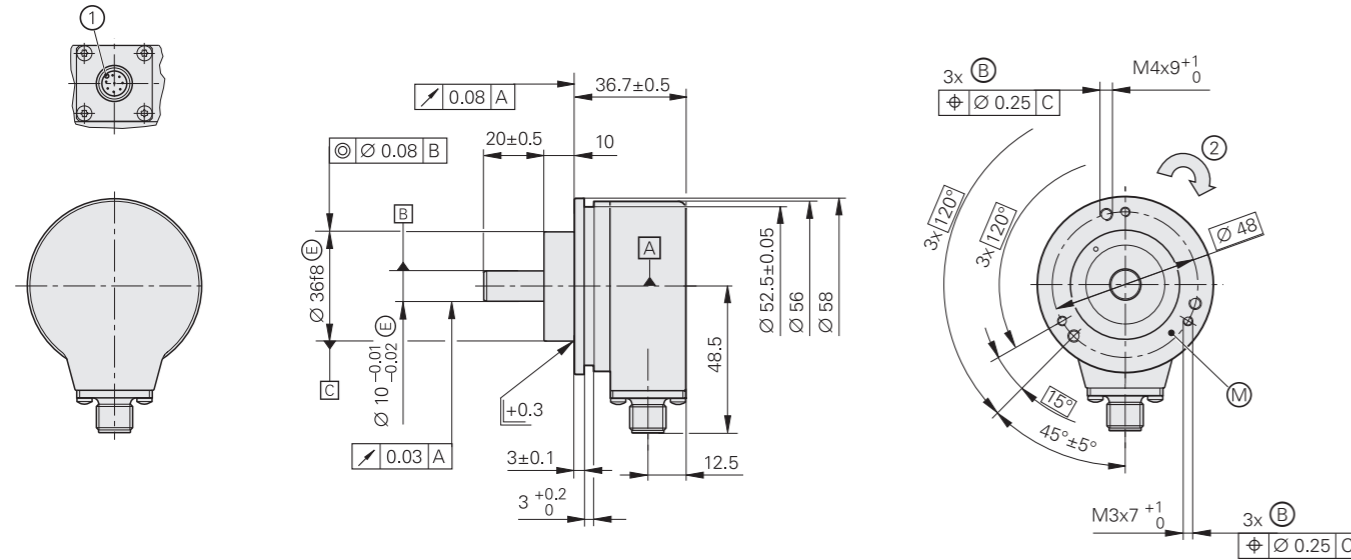
Serie ROC/ROQ 400F/M/S

Captadores rotativos absolutos

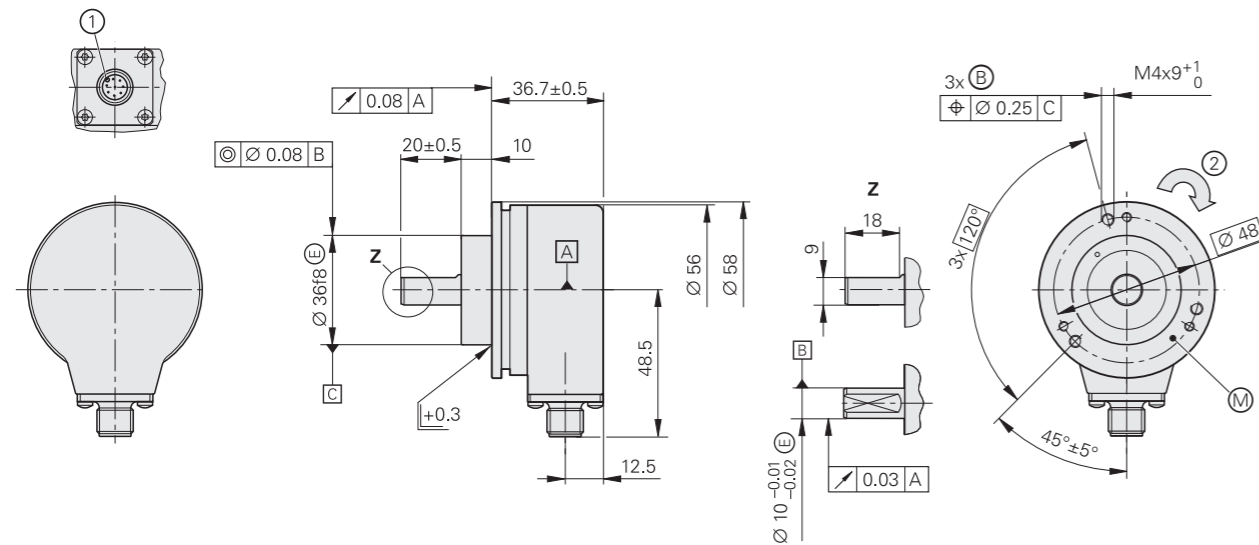
- Brida de apriete con ranura adicional para fijación con mordazas
- Eje sólido para acoplamiento de eje por separado
- Fanuc Serial Interface, Mitsubishi high speed interface o interfaz Siemens DRIVE-CLiQ



ROC/ROQ 400F/M



ROC/ROQ 400S



mm
 Tolerancing ISO 8015
 ISO 2768 - m H
 < 6 mm: ±0.2 mm

- ▣ = Rodamiento
- ⊙ = Rosca de fijación
- ⊙ = Punto de medición temperatura de trabajo
- 1 = Codificación del conector
- 2 = Sentido de giro del eje para las señales de salida según la descripción de la interfaz

DRIVE-CLiQ es una marca registrada de Siemens S.A.

	Absoluto			Multivuelta		
	ROC 425F	ROC 425M	ROC 424S	ROQ 437F	ROQ 435M	ROQ 436S
Interfaz	Fanuc Serial Interface; xi Interface	Mitsubishi high speed interface	DRIVE-CLiQ	Fanuc Serial Interface; xi Interface	Mitsubishi high speed interface	DRIVE-CLiQ
Denominación del pedido	Fanuc05 ¹⁾	Mit03-4	DQ01	Fanuc06 ¹⁾	Mit03-4	DQ01
Posiciones/vuelta	α: 33.554.432 (25 bit) α: 8.388.608 (23 bit)	33.554.432 (25 bit)	16.777.216 (24 bit)	33.554.432 (25 bit)	8.388.608 (23 bit)	16.777.216
Revoluciones	8192 mediante contador de revoluciones	–	–	α: 4096	4096	4096
Código	Dual					
Velocidad electr. admisible	≤ 15.000 min ⁻¹ para valor de posición continuo					
Tiempo de cálculo t _{cal}	≤ 5 μs	–	≤ 8 μs ²⁾	≤ 5 μs	–	≤ 8 μs ²⁾
Precisión del sistema	±20"					
Conexión eléctrica	Conector base M12, radial					
Longitud del cable	≤ 30 m	–	≤ 95 m ³⁾	≤ 30 m	–	≤ 95 m ³⁾
Tensión de alimentación CC	3,6 V a 14 V	–	10 V a 36 V	3,6 V a 14 V	–	10 V a 36 V
Potencia absorbida (máxima)	5 V: ≤ 0,7 W 14 V: ≤ 0,8 W	–	10 V: ≤ 1,4 W 36 V: ≤ 1,5 W	5 V: ≤ 0,75 W 14 V: ≤ 0,85 W	–	10 V: ≤ 1,4 W 36 V: ≤ 1,5 W
Consumo de corriente (típico, sin carga)	5 V: 90 mA	–	24 V: 37 mA	5 V: 100 mA	–	24 V: 43 mA
Eje	Eje sólido Ø = 10 mm (en ROC 424 S y ROQ 436 S con aplanamiento)					
Velocidad mec. perm. n ⁴⁾	≤ 15 000 min ⁻¹			≤ 12 000 min ⁻¹		
Par de arranque (típico)	0,01 Nm (a 20 °C)					
Momento de inercia del rotor	≤ 2,9 · 10 ⁻⁶ kgm ²					
Capacidad de carga del eje	axial: 40 N; radial: 60 N en el extremo del eje (véanse también las <i>Ejecuciones mecánicas de los equipos y montaje</i>)					
Vibración de 55 Hz a 2000 Hz Choque 6 ms	≤ 300 m/s ² (EN 60068-2-6) ≤ 2000 m/s ² (EN 60068-2-27)					
Temp. de trabajo máx. ⁴⁾	100 °C					
Temperatura de trabajo mín.	-30 °C					
Tipo de protección EN 60529	IP67 en la carcasa; IP64 en la entrada del eje					
Peso	≈ 0,35 kg					
Válido para ID	1081306-xx	1096727-xx	1036790-xx ⁵⁾	1081304-xx	1096729-xx	1036792-xx ⁵⁾

¹⁾ Optimizado para máquinas herramienta Fanuc

²⁾ Tiempo de contaje TIME_MAX_ACTVAL

³⁾ Véase el catálogo *Interfaces de sistemas de medida de HEIDENHAIN*; con n_{MG} = 1 (incl. cable de adaptación)

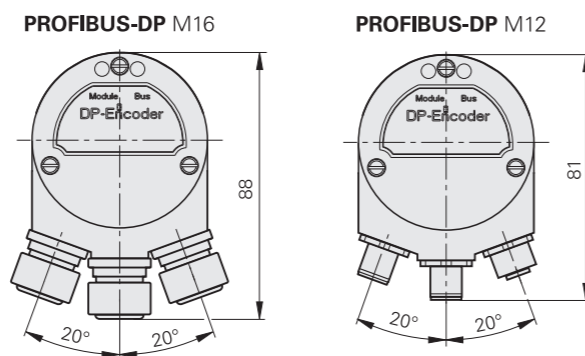
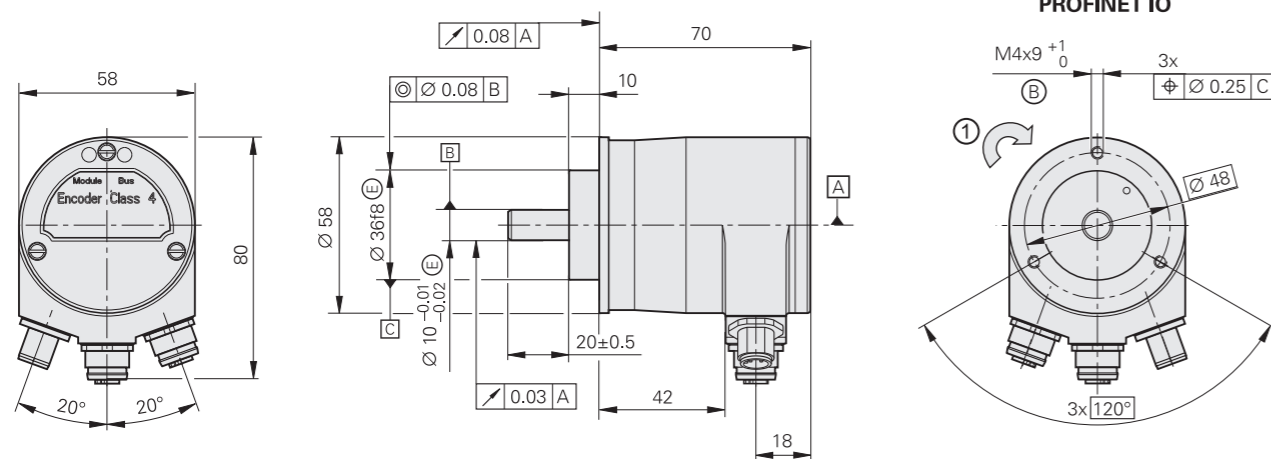
⁴⁾ Relación entre la temperatura de trabajo y la velocidad de giro o la tensión de alimentación, véanse las *Instrucciones mecánicas generales*.

⁵⁾ También disponible con Functional Safety; para las medidas y los datos técnicos, véase la información del producto

Serie ROC/ROQ 400

Captadores rotativos absolutos

- Brida de apriete
- Eje sólido para acoplamiento de eje por separado
- Interfaz de bus de campo



mm

 Tolerancing ISO 8015
 ISO 2768 - m H
 < 6 mm: ±0.2 mm

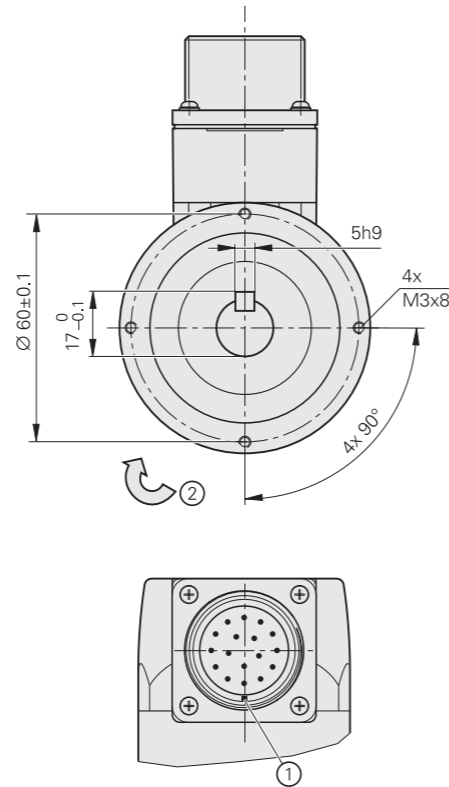
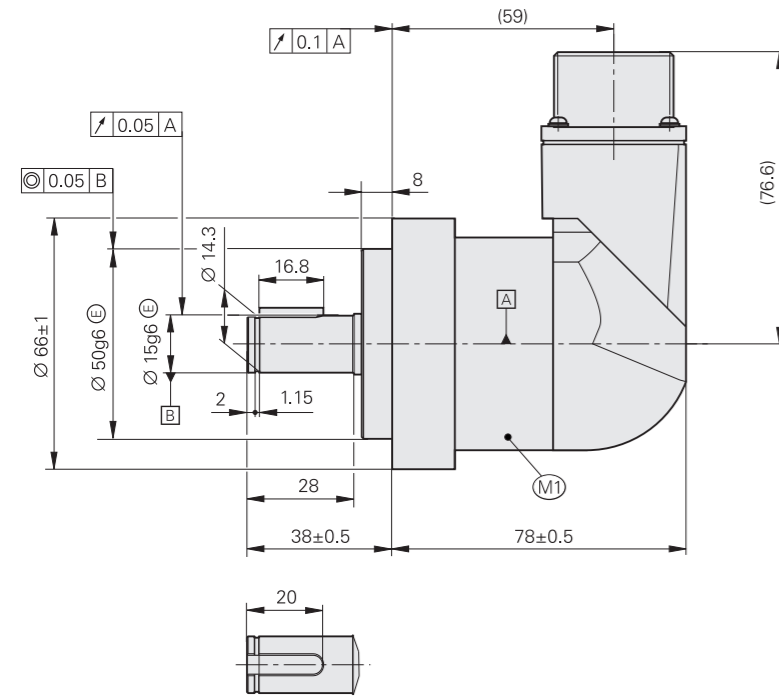
= Rodamiento
 = Rosca de fijación
 1 = Sentido de giro del eje para las señales de salida según la descripción de la interfaz

	Absoluto		Multivuelta	
	Monovuelta ROC 413		ROQ 425	
Interfaz*	PROFIBUS-DP ¹⁾	PROFINET IO	PROFIBUS-DP ¹⁾	PROFINET IO
Posiciones/vuelta	8192 (13 bit) ²⁾			
Revoluciones	-		4096 ²⁾	
Código	Dual			
Velocidad electr. admisible	≤ 12 000 min ⁻¹ para valor de posición continuo		≤ 10.000 min ⁻¹ para valor de posición continuo	
Señales incrementales	sin			
Precisión del sistema	±60"			
Conexión eléctrica*	Cable con prensaestopas M16 ⁴⁾	3 conectores base M12, SPEEDCON, radial ⁵⁾	Cable con prensaestopas M16 ⁴⁾	3 conectores base M12, SPEEDCON, radial ⁵⁾
Tensión de alimentación	9 VCC a 36 VCC	10 Vcc hasta 30 Vcc	9 VCC a 36 VCC	10 Vcc hasta 30 Vcc
Potencia absorbida (máxima)	9 V: ≤ 3,38 W 36 V: ≤ 3,84 W			
Consumo de corriente (típico, sin carga)	24 V: 125 mA			
Eje	Eje sólido Ø 10 mm			
Velocidad mec. perm. n	≤ 12 000 min ⁻¹			
Par de arranque (típico)	0,01 Nm (a 20 °C)			
Momento de inercia del rotor	≤ 2,3 · 10 ⁻⁶ kgm ²			
Capacidad de carga del eje	<i>axial</i> : ≤ 40 N; <i>radial</i> : ≤ 60 N en el extremo del eje (véanse también las <i>Ejecuciones mecánicas de los equipos y montaje</i>)			
Vibración de 55 Hz a 2000 Hz Choque 6 ms	≤ 100 m/s ² (EN 60068-2-6); valores más altos, a petición ≤ 2000 m/s ² (EN 60068-2-27)			
Temp. de trabajo máx. ³⁾	70 °C			
Temperatura de trabajo mín.	-40 °C			
Tipo de protección EN 60529	IP67 en la carcasa; IP64 en la entrada del eje (IP66 a petición)			
Peso	≈ 0,35 kg			
Válido para ID	1321311-xx	1321275-xx	1321313-xx	1321277-xx

* Indicarlo al cursar el pedido
 1) Perfiles contemplados: DP-V0, DP-V1, DP-V2
 2) Programable
 3) Relación entre la temperatura de trabajo y la velocidad de giro o la tensión de alimentación, véanse las *Instrucciones mecánicas generales*
 4) Variante con tres conectores base M12, a petición
 5) El bloqueo rápido SPEEDCON es una marca protegida de Phoenix Contact GmbH & Co. KG

Serie ROD 600

- Captador rotativo incremental en versión robusta
- Brida de apriete
- Eje sólido para acoplamiento de eje por separado



mm

 Tolerancing ISO 8015
 ISO 2768 - m H
 < 6 mm: ±0.2 mm

- ⊠ = Rodamiento del captador
- M1 = Temperatura de trabajo del punto de medición
- 1 = Codificación del conector
- 2 = Sentido de giro del eje para las señales de salida según la descripción de la interfaz

	Incremental	
	ROD 620	ROD 630
Señales incrementales	□□ TTL	□□ HTL
Número de impulsos*	512 1000 1024 2048 5000	
Marca de referencia	una	
Frecuencia de captación Distancia entre flancos a	≤ 300 kHz ≥ 0,39 μs	
Precisión del sistema	± 1/20 del periodo de división	
Conexión eléctrica	Conector base 1¼" – 18UNEF 17 polos, radial ²⁾	
Tensión de alimentación Toma de corriente sin carga	5 Vcc ± 0,5 Vcc ≤ 120 mA	10 Vcc hasta 30 Vcc ≤ 150 mA
Eje	Eje sólido ≤ 15 mm con chaveta	
Velocidad mec. perm. n	≤ 12 000 min ⁻¹	
Par de arranque (típico)	0,05 Nm (a 20 °C)	
Momento de inercia del rotor	≤ 11 · 10 ⁻⁶ kgm ²	
Capacidad de carga del eje	<i>axial:</i> 75 N <i>radial:</i> 75 N al final del eje	
Vibración de 55 Hz a 2000 Hz Choque 6 ms	≤ 200 m/s ² (EN 60068-2-6) ≤ 2000 m/s ² (EN 60068-2-27)	
Temperatura de trabajo máx. ¹⁾	85 °C	
Temperatura de trabajo mín.	-20 °C	
Humedad relativa del aire	≤ 93% (40 °C / 4 d según EN 60068-2-78); condensación excluida	
Tipo de protección EN 60529	IP66	
Peso	≈ 0,8 kg	
Válido para ID	1145260-xx	1145261-xx

* Indicarlo al cursar el pedido

¹⁾ El calentamiento propio durante el funcionamiento del captador rotativo a temperatura ambiente y velocidad de giro de 6.000 min⁻¹ es aprox. +50K

²⁾ Contraconector adecuado: ID 1094831-01, cable no cableado: ID 816317-xx

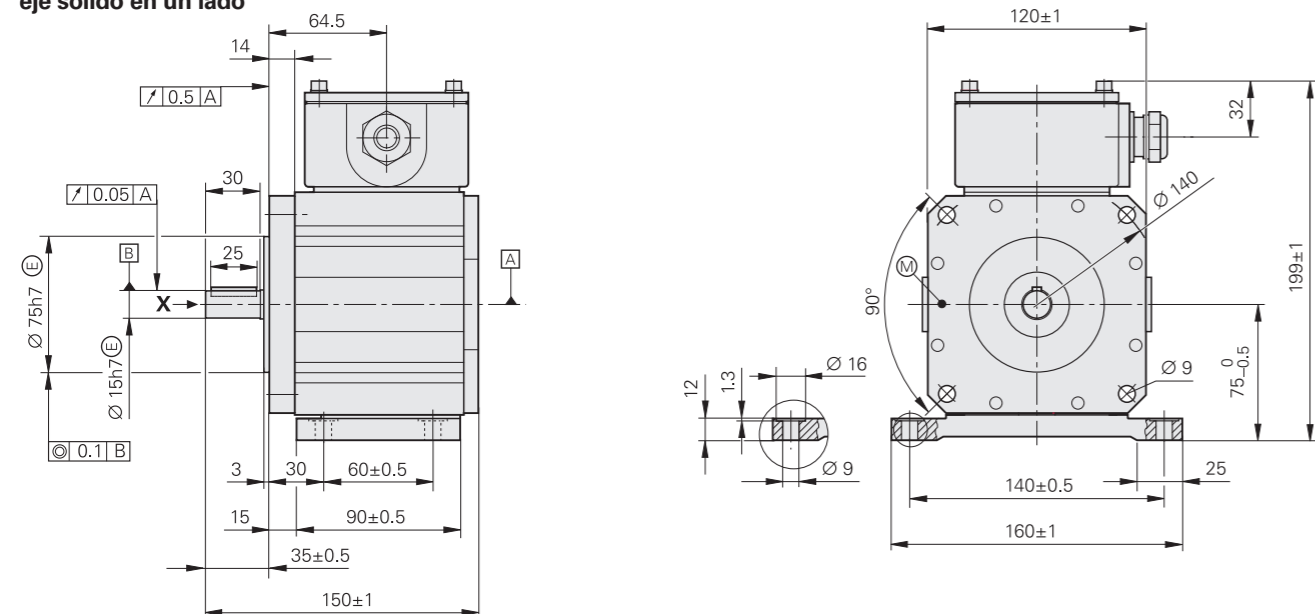
ROD 1930

Captadores rotativos incrementales

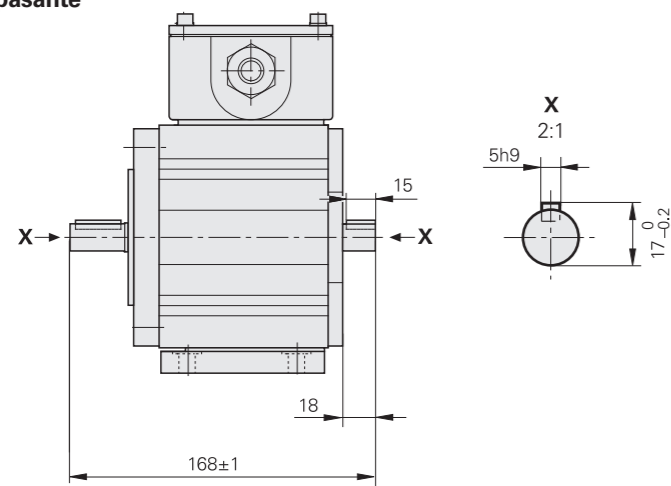
- Para fijación con brida o pedestal
- Eje sólido con chaveta para acoplamiento de eje por separado



eje sólido en un lado



eje sólido pasante



mm

 Tolerancing ISO 8015
 ISO 2768 - m H
 < 6 mm: ±0.2 mm

= Rodamiento
 = Punto de medición temperatura de trabajo

Incremental	
ROD 1930	
Interfaz*	HTL HTLs
Número de impulsos*	600 1024 1200 2400
Marca de referencia	- una
Frecuencia de salida	≤ 160 kHz
Distancia entre flancos a	≤ 0,76 μs
Precisión del sistema	± 1/10 del periodo de división
Conexión eléctrica	Caja con bornas con tornillo
Tensión de alimentación	10 Vcc hasta 30 Vcc
Consumo de corriente (típico, sin carga)	15 V: 60 mA
Eje*	eje sólido en un lado o eje sólido pasante Ø = 15 mm con chaveta
Revol. mec. adm.	≤ 4000 min ⁻¹
Par de arranque (típico) a 20 °C	eje sólido en un lado: 0,05 Nm eje pasante: 0,15 Nm
Momento de inercia del rotor	2,5 · 10 ⁻⁵ kgm ²
Aceleración angular admisible	≤ 4 · 10 ⁴ rad/s ²
Capacidad de carga del eje ¹⁾	axial: ≤ 150 N radial: ≤ 200 N en el extremo del eje
Vibración 25 Hz a 200 Hz	≤ 100 m/s ² (EN 60068-2-6)
Choque 6 ms	≤ 1000 m/s ² (EN 60068-2-27)
Temperatura de trabajo ²⁾	-20 hasta 70 °C
Tipo de protección EN 60529	IP66
Peso	≈ 4,5 kg
Válido para ID	eje sólido en un lado: 1043373-xx eje sólido pasante: 1043377-xx

* Indicarlo al cursar el pedido

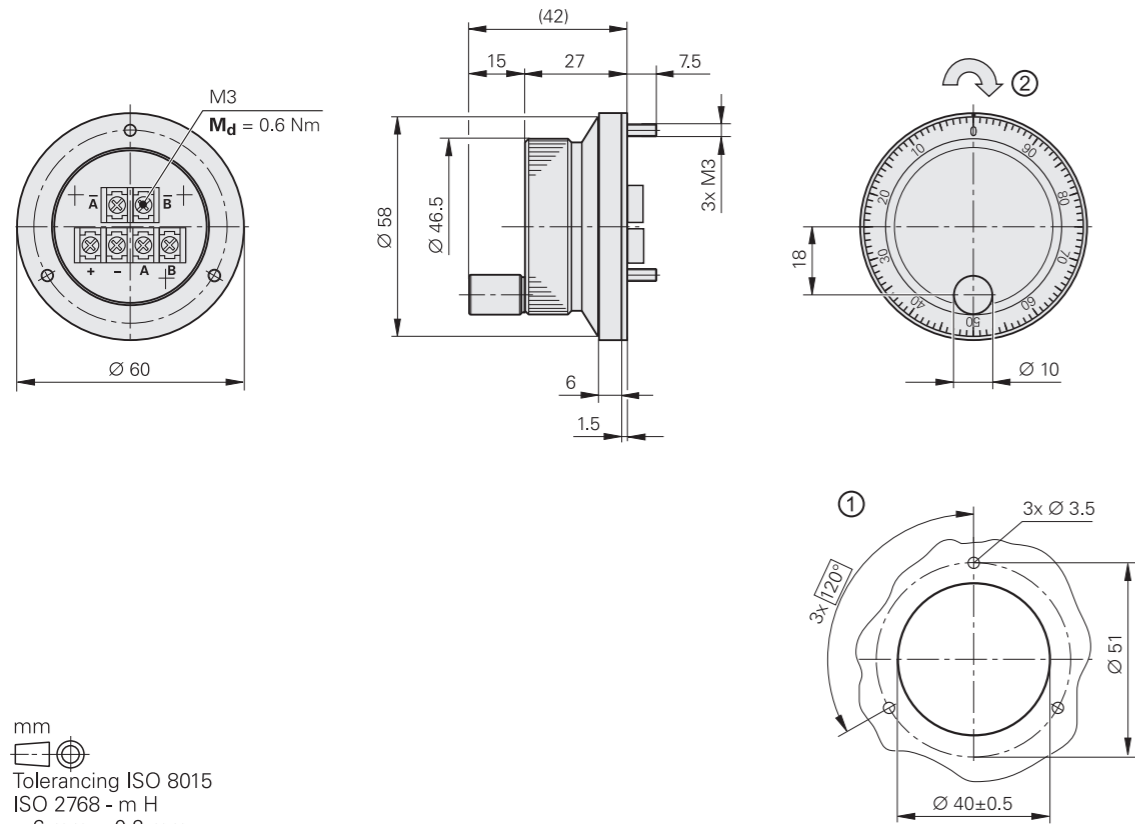
¹⁾ Véanse también las *Ejecuciones mecánicas de los equipos y montaje*

²⁾ Ejecuciones especiales a petición p. ej. con camisa de agua

HR 1120

Volante electrónico

- Versión modular
- Con engrane mecánico



mm
 Tolerancing ISO 8015
 ISO 2768 - m H
 < 6 mm: ±0.2 mm

1 = sección de montaje
 2 = sentido positivo de giro para las señales de salida según la descripción de interfaz

Incremental	
HR 1120	
Interfaz	□ TTL
Número de impulsos	100
Frecuencia de salida	≤ 5 kHz
Tiempos de maniobra	t ₊ /t ₋ ≤ 100 ns
Conexión eléctrica	mediante bornes con tornillo M3
Longitud del cable	≤ 30 m
Tensión de alimentación	5 Vcc ± 0,25 Vcc
Toma de corriente sin carga	≤ 160 mA
Engrane	mecánico 100 posiciones de engrane por vuelta Posiciones de engrane definidas dentro del nivel LOW de U _{a1} y U _{a2}
Revol. mec. adm.	≤ 200 min ⁻¹
Par	≤ 0,1 Nm (a 25 °C)
Vibración (10 Hz a 200 Hz)	≤ 20 m/s ²
Temperatura de trabajo máx.	60 °C
Temperatura de trabajo mín.	0 °C
Tipo de protección EN 60529	IP00; IP40 estando instalado las condensaciones no son admisibles
Peso	≈ 0,15 kg
Válido para ID	687617-xx

Interfaces

Señales incrementales $\sim 1 V_{PP}$

Los sistemas de medida de HEIDENHAIN con interfaz $\sim 1 V_{PP}$ transmiten señales de tensión altamente interpolables.

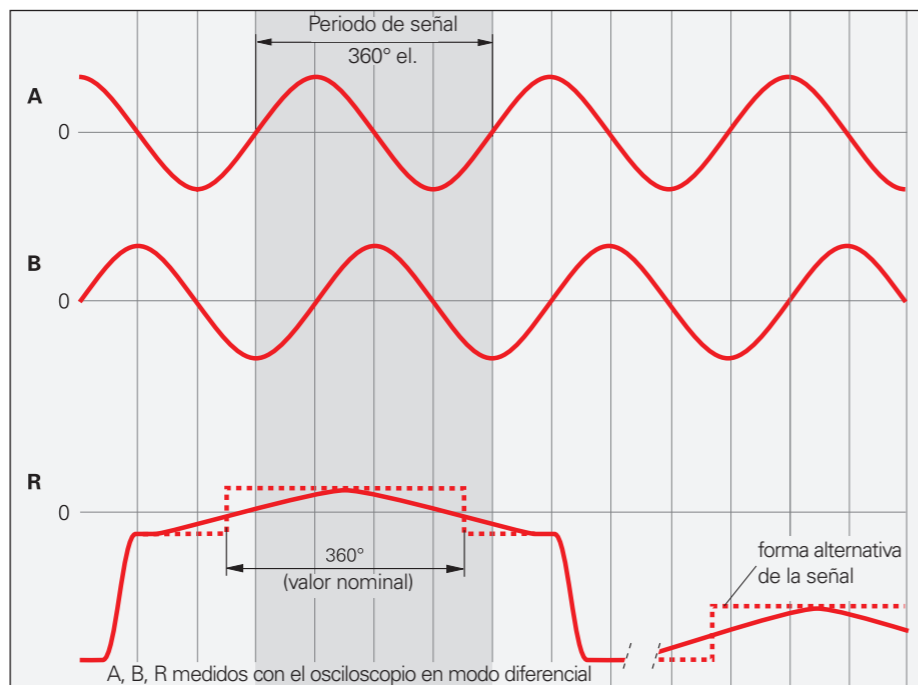
Las **señales incrementales** sinusoidales A y B están desfasadas 90° elec. y presentan una amplitud típica de 1 V_{PP}. La secuencia representada de las señales de salida, B retrasada con respecto a A, es válida para la dirección de movimiento indicada en el esquema de conexiones.

La **señal de marcas de referencia** R presenta una asignación unívoca con las señales incrementales. Al lado de las señales de referencia, la señal de salida puede reducirse.

Más información:

Encontrará descripciones detalladas sobre todas las interfaces disponibles, así como indicaciones eléctricas generales en el catálogo *Interfaces de los sistemas de medida HEIDENHAIN*.

Para adaptar los sistemas de medida a la interfaz de la electrónica subsiguiente, HEIDENHAIN le ofrece electrónicas de la interfaz. Puede encontrar la información correspondiente en el resumen del producto *Electrónicas de interfaz*.

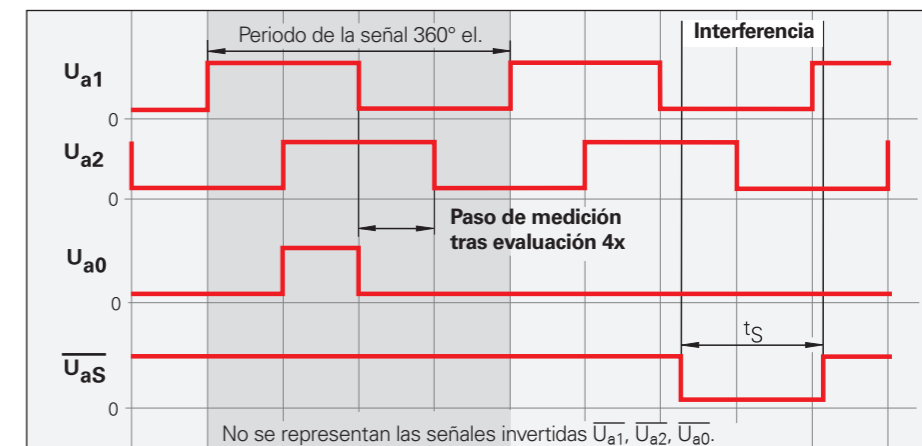


Señales incrementales \square TTL

Los sistemas de medida de HEIDENHAIN con interfaz \square TTL contienen módulos de electrónica que digitalizan las señales de captación sinusoidales con o sin interpolación.

Las **señales incrementales** se transmiten como secuencias de impulsos rectangulares U_{a1} y U_{a2} desfasados 90° el. La **señal de marcas de referencia** comprende uno o diversos impulsos de referencia U_{a0} , que están vinculados con las señales incrementales. La electrónica integrada genera adicionalmente sus **señales invertidas** $\overline{U_{a1}}$, $\overline{U_{a2}}$ y $\overline{U_{a0}}$ para una transmisión sin interferencias. La secuencia representada de las señales de salida, U_{a2} retrasada con respecto a U_{a1} , es válida para la dirección de movimiento indicada en el esquema de conexiones.

La **señal de interferencia** $\overline{U_{aS}}$ señala funciones defectuosas, por ejemplo la rotura de los conductores de alimentación o una avería de la fuente lumínica.



El **paso de medición** se obtiene a partir de la distancia entre dos flancos de las señales incrementales U_{a1} y U_{a2} teniendo en cuenta la evaluación 1x, 2x o 4x.

Más información:

Encontrará descripciones detalladas sobre todas las interfaces disponibles, así como indicaciones eléctricas generales en el catálogo *Interfaces de los sistemas de medida HEIDENHAIN*.

Asignación de los conductores

Acoplamiento M23, 12 polos		Conector M23, 12 polos		Tensión de alimentación								Señales incrementales				Otras señales				
		12	2	10	11	5	6	8	1	3	4	9	7	/						
		U_P	Sensor ¹⁾	0V;	Sensor ¹⁾	A+	A-	B+	B-	R+	R-	sin conexión	sin conexión	sin conexión						
		marrón/verde	azul	blanco/verde	blanco	marrón	verde	gris	rosa	rojo	negro	/	violeta	amarillo						

El **blindaje del cable** se encuentra unido a la carcasa; U_P = tensión de alimentación
Sensor: El cable del sensor está unido en el sistema de medida con la alimentación de tensión correspondiente. No se deben utilizar los contactos o hilos que no queden ocupados.

¹⁾ LIDA 2xx: libre

Asignaciones de los contactos ERN, ROD

Conector base o acoplamiento M23, 12 polos	Tensión de alimentación				Señales incrementales						Otras señales	
	12	2	10	11	5	6	8	1	3	4	7	9
	H	F	K	M	A	N	C	R	B	P	S	D/E/G/J/L/T
	U_P	Sensor	0V;	Sensor	U_{a1}	$\overline{U_{a1}}$	U_{a2}	$\overline{U_{a2}}$	U_{a0}	$\overline{U_{a0}}$	$\overline{U_{aS}}$ ¹⁾	libre ²⁾
	marrón/verde	azul	blanco/verde	blanco	marrón	verde	gris	rosa	rojo	negro	violeta	amarillo

El **blindaje** se encuentra en la carcasa; U_P = tensión de alimentación

Sensor: El cable del sensor está unido en el sistema de medida con la alimentación de tensión correspondiente.

¹⁾ ERO 14xx: libre

²⁾ **Sistemas lineales de medida abiertos:** conmutación TTL/11 μA_{PP} para PWT

Asignación de los contactos HR

Conexión con bornes roscados		Tensión de alimentación		Señales incrementales			
		+	-	A	\overline{A}	B	\overline{B}
		U_P	U_N	U_{a1}	$\overline{U_{a1}}$	U_{a2}	$\overline{U_{a2}}$
		5V;	0V;				

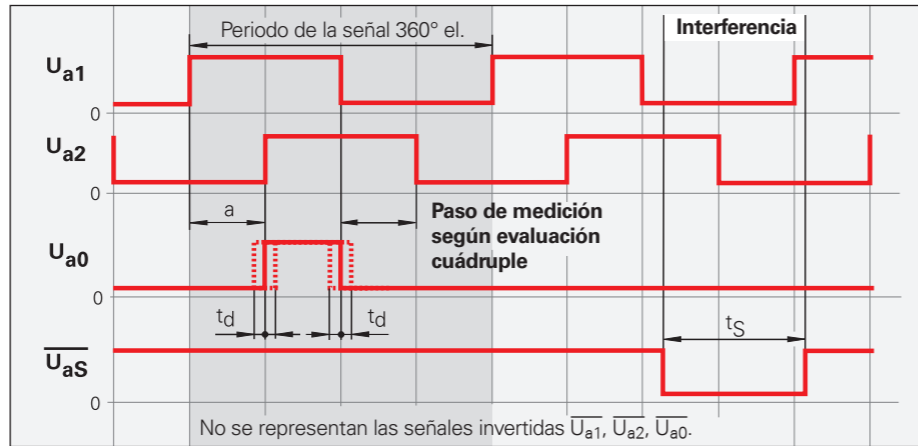
Para la conexión del volante a la tensión de alimentación se recomienda un cable apantallado con una sección de 0,5 mm². La conexión del volante se realiza mediante bornes roscados. Los cables deben provenir de los correspondientes terminales.

Señales incrementales HTL, HTLs

Los sistemas de medida de HEIDENHAIN con interfaz HTL contienen módulos de electrónica que digitalizan las señales de captación sinusoidales con o sin interpolación.

Las **señales incrementales** se transmiten como secuencias de impulsos rectangulares U_{a1} y U_{a2} desfasados 90° el. La **señal de marcas de referencia** comprende uno o diversos impulsos de referencia U_{a0} , que están vinculados con las señales incrementales. La electrónica integrada genera adicionalmente sus **señales invertidas** $\overline{U_{a1}}$, $\overline{U_{a2}}$ y $\overline{U_{a0}}$ para una transmisión sin interferencias (no en HTLs). La secuencia representada de las señales de salida, U_{a2} retrasada con respecto a U_{a1} , es válida para la dirección de movimiento indicada en el esquema de conexiones.

La **Señal de interferencia** $\overline{U_{aS}}$ señala funciones defectuosas, como p. ej. el fallo de la fuente lumínica, etc.



El **paso de medición** se obtiene a partir de la distancia entre dos flancos de las señales incrementales U_{a1} y U_{a2} teniendo en cuenta la evaluación 1x, 2x o 4x.

Más información:

Encontrará descripciones detalladas sobre todas las interfaces disponibles, así como indicaciones eléctricas generales en el catálogo *Interfaces de los sistemas de medida HEIDENHAIN*.

Potencia absorbida y consumo de corriente

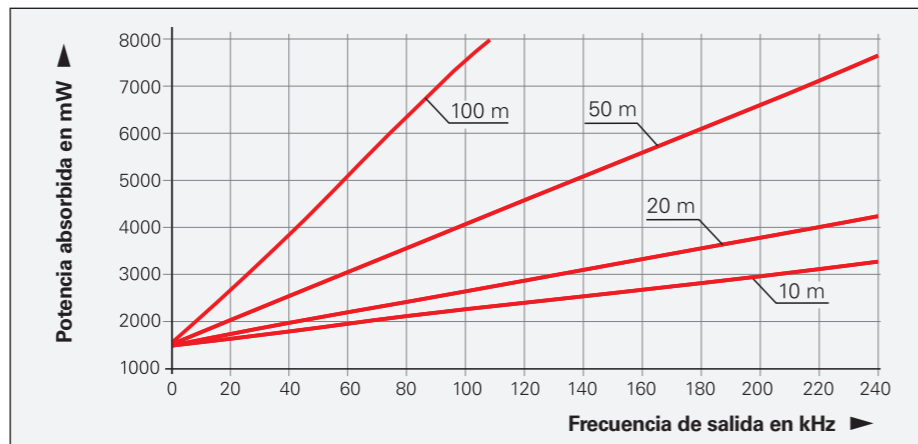
En sistemas de medida con un rango de tensión de alimentación grande, el consumo de corriente guarda una relación no lineal con la tensión de alimentación. Se determina con la ayuda del cálculo incluido en el catálogo *Interfaces para sistemas de medida de HEIDENHAIN*.

En los captadores rotativos con señales de salida HTL adicionales, la potencia absorbida depende además de la frecuencia de salida y de la longitud del cable. Por lo tanto, los valores de potencia absorbida deben consultarse en los diagramas, respectivamente para HTL y HTLs.

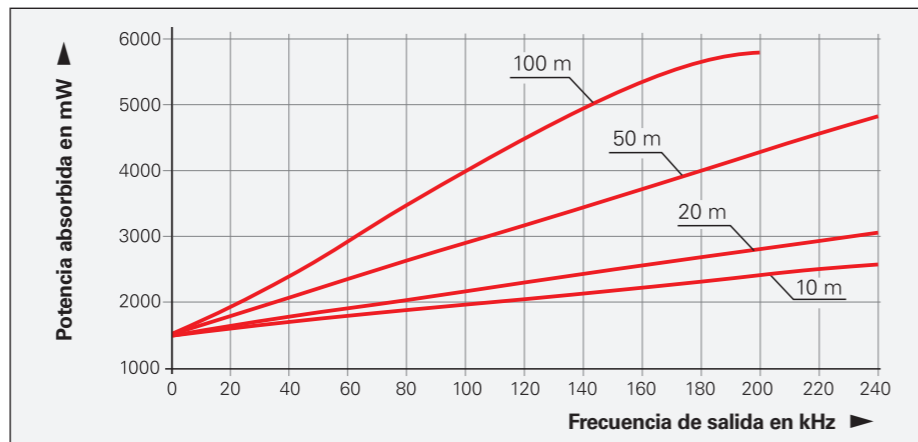
La frecuencia de salida máxima posible figura en las especificaciones. Aparece con la velocidad máxima admisible. La frecuencia de salida para una velocidad cualquiera se calcula empleando la fórmula:

$$f = (n/60) \cdot z \cdot 10^{-3}$$

con
 f = Frecuencia de salida en kHz
 n = velocidad en min^{-1}
 z = número de periodos de señal por cada 360°



Potencia absorbida (máxima) con interfaz HTL y tensión de alimentación $U_P = 30\text{ V}$



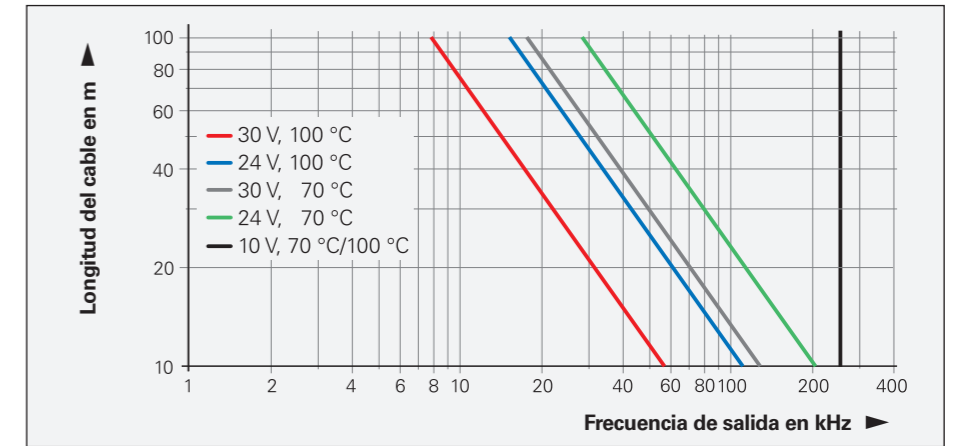
Potencia absorbida (máxima) con interfaz HTLs y tensión de alimentación $U_P = 30\text{ V}$

Longitud del cable en HTL

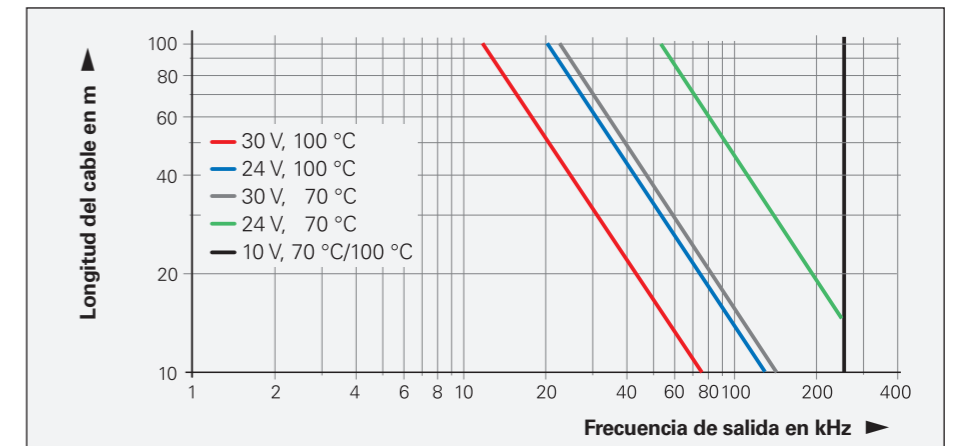
En los captadores rotativos con señales de salida HTL adicionales, la longitud del cable máxima admisible depende de varios criterios:

- Frecuencia de salida
- Tensión de alimentación
- Temperatura de trabajo

En los diagramas, las relaciones para interfaz HTL y HTLs se representan por separado. Con una tensión de alimentación de 10 V_{cc} no hay restricciones.



Longitud de cable permitida con interfaz HTL



Longitud de cable permitida con interfaz HTLs

Valores de posición EnDat

Asignación de los conductores

Conector base o acoplamiento M23, 12 polos				Conector base, 17 polos 1 1/4" - 18UNEF								
Tensión de alimentación				Señales incrementales				Otras señales				
M23	12	2	10	11	5	6	8	1	3	4	7	9
1 1/4"	H	F	K	M	A	N	C	R	B	P	S	D/E/G/J/L/T
HTL	U _P	Sensor U _P	0V;	Sensor 0V;	U _{a1}	U _{a1}	U _{a2}	U _{a2}	U _{a0}	U _{a0}	U _{aS}	sin conexión
HTLs*	●		●		0V;		0V;		0V;			
	marrón/verde	azul	blanco/verde	blanco	marrón	verde	gris	rosa	rojo	negro	violeta	amarillo

El blindaje se encuentra en la carcasa; U_P = tensión de alimentación

Sensor: El cable del sensor está unido en el sistema de medida con la alimentación de tensión correspondiente.

* Solo con un conector base de 12 polos o acoplamiento M23

Asignación de los contactos ROD 1930

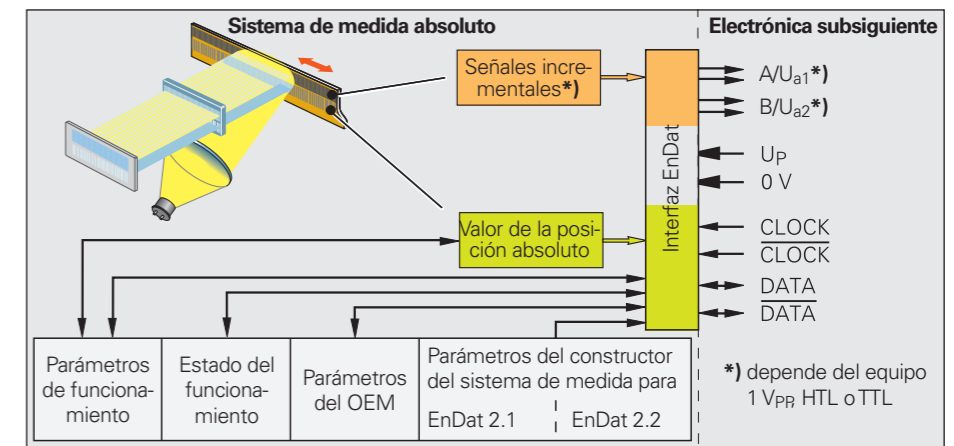
Conexión con bomes roscados						
	1	2	3	4	5	6
	Tensión de alimentación		Señales incrementales			
Conexión	1	2	3	4	5	6
HTL	U _P	U _N	U _{a1}	U _{a1}	U _{a2}	U _{a2}
HTLs		0V;		U _{a2}	0V;	U _{a0}

Para la conexión a la tensión de alimentación se recomienda un cable apantallado con una sección de 0,5 mm². La conexión se realiza mediante bornes roscados. Los cables deben proveerse de los correspondientes terminales.

La EnDat-interface constituye una interfaz digital, **bidireccional** para sistemas de medida. Dicha interfaz está en condiciones de transmitir tanto **valores de posición** como también consultar datos almacenados en el sistema de medida, actualizar o bien guardar nuevos datos. Debido a que se trata de una **transmisión en serie**, son necesarios únicamente cuatro **conductores de señal**. Los datos DATA se transmiten **sincronizadamente** con la señal de reloj CLOCK predefinida por la electrónica subsiguiente. La selección del tipo de transmisión (valores de posición, parámetros, diagnósticos,...) se realiza con órdenes de modo, que la electrónica subsiguiente envía al sistema de medida. Determinadas funciones únicamente están disponibles mediante comandos de modo EnDat-2.2.

Denominación del pedido	Grupo de órdenes	Señales incrementales
EnDat01 EnDatH EnDatT	EnDat 2.1 o EnDat 2.2	1 V _{PP} HTL TTL
EnDat21		-
EnDat02	EnDat 2.2	1 V _{PP}
EnDat22	EnDat 2.2	-

Versiones de las interfaces EnDat



Más información:

Encontrará descripciones detalladas sobre todas las interfaces disponibles, así como indicaciones eléctricas generales en el catálogo *Interfaces de los sistemas de medida HEIDENHAIN*.

Evaluación de temperatura integrada

Los captadores rotativos con EnDat-2.2 disponen de un sensor de temperatura interno integrado en la electrónica del sistema de medida. El valor de temperatura digitalizado se transmite de forma puramente en serie a través del protocolo EnDat. Debe tenerse en cuenta que el registro de temperatura y su transmisión no se producen de forma segura en términos de seguridad funcional.

Con respecto al sensor de temperatura interno, dichos captadores rotativos contemplan una señalización en cascada de dos etapas de un exceso de temperatura. Esta comprende una advertencia EnDat y un mensaje de error EnDat.

Según la especificación EnDat, al alcanzar el umbral de aviso para el exceso de temperatura del sensor interno de temperatura, se emitirá una advertencia EnDat (almacena-

miento EnDat Estado de funcionamiento, palabra 1 - Advertencias, bit 2¹ - Exceso de temperatura). Este umbral de aviso para el sensor interno de temperatura está archivado en el almacenamiento EnDat Parámetros de funcionamiento, palabra 6 - Umbral de respuesta Warnbit para exceso de temperatura y se puede configurar individualmente. A la entrega del sistema de medida aquí se indica un valor estándar específico del sistema. La temperatura medida mediante el sensor de temperatura interno es mayor que la temperatura en el punto de medición M1 en un valor específico del equipo y de la aplicación, según el diagrama de medidas de la conexión.

Los captadores rotativos muestran un umbral de respuesta adicional no configurable para el mensaje de error EnDat de exceso de temperatura del sensor interno y, cuando se alcanza, se emite un mensaje de error EnDat (almacenamiento EnDat Estado de

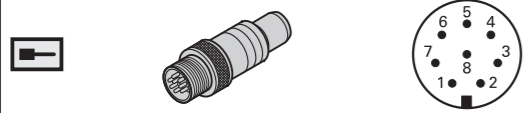
funcionamiento, palabra 0 - Mensajes de error, bit 2² - Posición y en la información adicional 2 Fuentes de error del estado de funcionamiento, bit 2⁶ - Exceso de temperatura). Este umbral de respuesta depende del equipo y se indica en las características técnicas.

Se recomienda ajustar el umbral de aviso según la aplicación de forma que se mantenga en un valor suficiente por debajo del umbral de respuesta para el mensaje de error EnDat Exceso de temperatura. Para utilizar el sistema de medida según las condiciones de funcionamiento previstas es fundamental cumplir la temperatura de trabajo referente al punto de medición M1.

Asignación de los conductores Fanuc, Mitsubishi

Asignación de los conductores

Acoplamiento M12, 8 polos



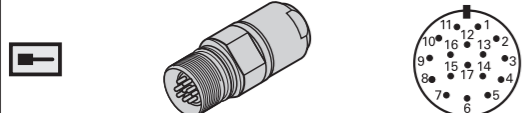
	Tensión de alimentación				Transmisión en serie de datos			
	8	2	5	1	3	4	7	6
	U _P	Sensor U _P	0V;	Sensor 0V	DATA	DATA	RELOJ	RELOJ
	marrón/verde	azul	blanco/verde	blanco	gris	rosa	violeta	amarillo

El blindaje del cable se encuentra unido a la carcasa; U_P = tensión de alimentación

Sensor: El cable del sensor está unido en el sistema de medida con la alimentación de tensión correspondiente.

No se deben utilizar los contactos o hilos que no queden ocupados.

Acoplamiento M23, 17 polos



	Tensión de alimentación					Señales incrementales ¹⁾				Transmisión en serie de datos			
	7	1	10	4	11	15	16	12	13	14	17	8	9
	U _P	Sensor U _P	0V;	Sensor 0V;	Pantalla interior ²⁾	A+	A-	B+	B-	DATA	DATA	RELOJ	RELOJ
	marrón/verde	azul	blanco/verde	blanco	/	verde/negro	amarillo/negro	azul/negro	rojo/negro	gris	rosa	violeta	amarillo

El blindaje del cable se encuentra unido a la carcasa; U_P = tensión de alimentación

Sensor: El cable del sensor está unido en el sistema de medida con la alimentación de tensión correspondiente.

No se deben utilizar los contactos o hilos que no queden ocupados.

¹⁾ Únicamente para EnDat01 y EnDat02

²⁾ Libre en ECN/EQN 10xx y ROC/ROQ 10xx

Asignación de los conductores Fanuc

Los sistemas de medida de HEIDENHAIN provistos de la letra F detrás de la denominación de versión son óptimos para la conexión a controles numéricos de máquinas herramienta Fanuc con

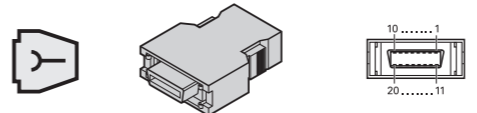
Fanuc Serial Interface – α Interface

- Denominación del pedido Fanuc02 normal and high speed, two-pair transmission

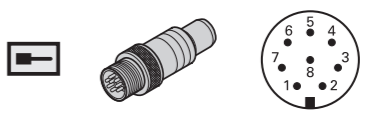
Fanuc Serial Interface – αi Interface

- Denominación del pedido Fanuc05 high speed, one-pair transmission incluye α Interface (normal and high speed, two-pair transmission)
- Denominación del pedido Fanuc06 high speed, one-pair transmission

Conector Fanuc, 20 polos



Acoplamiento M12, 8 polos



	Tensión de alimentación					Transmisión en serie de datos			
	9	18/20	12	14	16	1	2	5	6
	8	2	5	1	-	3	4	7	6
	U _P	Sensor U _P	0V;	Sensor 0V;	Pantalla	Serial Data	Serial Data	Request	Request
	marrón/verde	azul	blanco/verde	blanco	-	gris	rosa	violeta	amarillo

El blindaje del cable se encuentra unido a la carcasa; U_P = Tensión de alimentación

Sensor: El cable del sensor está unido en el sistema de medida con la alimentación de tensión correspondiente.

No se deben utilizar los contactos o hilos que no queden ocupados.

Asignación de los conductores Mitsubishi

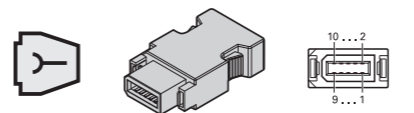
Los sistemas de medida de HEIDENHAIN provistos de la letra M detrás de la denominación de versión son idóneos para la conexión a controles numéricos Mitsubishi, con

Mitsubishi high speed interface

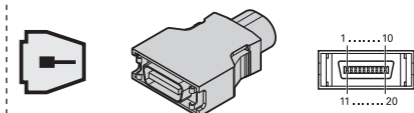
- Denominación del pedido Mitsu01 two-pair transmission
- Denominación del pedido Mit02-4 Generation 1, two-pair transmission

- Denominación del pedido Mit02-2 Generation 1, one-pair transmission
- Denominación del pedido Mit03-4 Generation 2, two-pair transmission

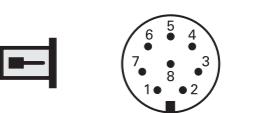
Conector Mitsubishi, 10 polos



Conector Mitsubishi, 20 polos



Caja de brida M12, 8 polos



	Tensión de alimentación				Transmisión en serie de datos			
10 polos	1	-	2	-	7	8	3	4
20 polos	20	19	1	11	6	16	7	17
	8	2	5	1	3	4	7	6
	U _P	Sensor U _P	0V;	Sensor 0V;	Serial Data	Serial Data	Request Frame	Request Frame
	marrón/verde	azul	blanco/verde	blanco	gris	rosa	violeta	amarillo

El blindaje del cable se encuentra unido a la carcasa; U_P = Tensión de alimentación

Sensor: El cable del sensor está unido en el sistema de medida con la alimentación de tensión correspondiente.

No se deben utilizar los contactos o hilos que no queden ocupados.

Asignación de los conductores Siemens

Asignación de los conductores Siemens

Los sistemas de medida de HEIDENHAIN provistos de la letra S detrás de la denominación de versión son idóneos para la conexión a controles numéricos Siemens, con la **interfaz DRIVE-CLiQ**

- Determinación del pedido DQ01

Conector RJ45	Tensión de alimentación		Transmisión en serie de datos			
	A	B	Emisión de datos		Recepción de datos	
	A	B	3	6	1	2
	1	5	7	6	3	4
	U_P	0V;	TXP	TXN	RXP	RXN

El blindaje del cable se encuentra unido a la carcasa; **U_P** = Tensión de alimentación

Evaluación de temperatura integrada

Los captadores rotativos con interfaz DRIVE-CLiQ disponen de un sensor de temperatura interno integrado en la electrónica del sistema de medida. De este modo, el valor de temperatura digitalizado se transmite de forma puramente en serie a través de la interfaz DRIVE-CLiQ. Debe tenerse en cuenta que el registro de temperatura y la transmisión del valor de temperatura no se producen de forma segura en términos de seguridad funcional.

La temperatura medida mediante el sensor de temperatura interno es mayor que la temperatura en el punto de medición M1 en un valor específico del equipo y de la aplicación, según el diagrama de medidas de la conexión.

Al alcanzar un umbral de conmutación de la temperatura interna, los captadores rotativos emiten el mensaje de error "Alarm 405". Este umbral de conmutación depende del equipo y se indica en las características

técnicas. Se recomienda mantener una distancia suficiente respecto al umbral de conmutación del mensaje de error durante el funcionamiento.

Para utilizar el sistema de medida según las condiciones de funcionamiento previstas es fundamental cumplir la temperatura de trabajo referente al punto de medición M1.

DRIVE-CLiQ es una marca registrada de Siemens S.A.

Valores de posición PROFIBUS-DP



PROFIBUS-DP

El PROFIBUS es un bus de campo abierto, independiente del fabricante, conforme a la norma internacional EN 50170. Conectando los sensores mediante sistemas de bus de campo se minimiza el gasto en cableado y el número de cables entre el sistema de medida y la electrónica conectada.

Perfil PROFIBUS-DP

Para la conexión de sistemas de medida absolutos al PROFIBUS-DP, en la PNO (Profibus-Nutzer-Organisation) se han definido perfiles estandarizados, independientes del fabricante. Por consiguiente, se garantiza una alta flexibilidad y una configuración simple en todas las instalaciones que utilicen estos perfiles estandarizados.

Sistemas de medida con PROFIBUS-DP

Los captadores rotativos absolutos con **interfaz PROFIBUS-DP integrada** se integran directamente en el PROFIBUS.

Accesorios

Conector M12, macho, 4 polos, codificación B, adecuado para salida de bus de 5 polos, con resistencia terminal PROFIBUS. Este conector es requerido en el último elemento conectado a la red PROFIBUS-DP sólo en el caso de no emplearse la resistencia terminadora integrada en el captador ID 584217-01

Para la conexión mediante conectores M12 son necesarios contraconectores:

Entrada del bus

Conector M12, hembra, 5 polos, con codificación B

Salida del bus

Acoplamiento M12, macho, 5 polos, codificación B

Tensión de alimentación

Conector M12, de 4 polos, codificación A

Asignación de los contactos del conector M12

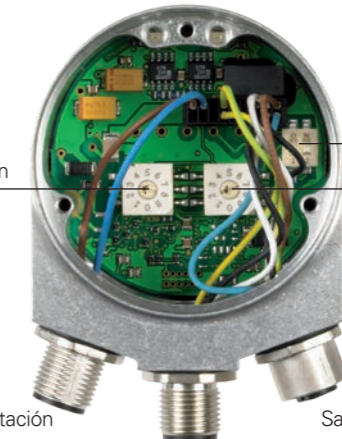
	Tensión de alimentación				Transmisión en serie de datos	
	1	3	5	Carcasa	2	4
BUS-in	/	/	Pantalla	Pantalla	DATA (A)	DATA (B)
BUS-out	U¹⁾	0V¹⁾	Pantalla	Pantalla	DATA (A)	DATA (B)

¹⁾ Para la alimentación de una resistencia de terminación externa

	Tensión de alimentación			
	1	3	2	4
Contraconector: Tensión de alimentación	U_P	0V	sin conexión	sin conexión

Conexión mediante conector M12

Direccionamiento 10.^a posición



Resistencia final

Direccionamiento 1.^a posición

Tensión de alimentación

Salida del bus

Entrada del bus

Conexión mediante racor atornillado para cables M16



Más información:

Encontrará descripciones detalladas sobre todas las interfaces disponibles, así como indicaciones eléctricas generales en el catálogo *Interfaces de los sistemas de medida HEIDENHAIN*.

Valores de posición PROFINET IO

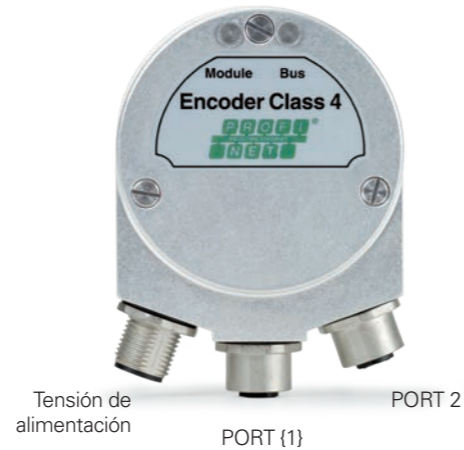


PROFINET IO

PROFINET IO es el Ethernet Standard industrial abierto para la comunicación industrial. Se basa en el acreditado modelo de función de PROFIBUS-DP, sin embargo utiliza la tecnología Fast-Ethernet como medio de transmisión físico y, por consiguiente, se ajusta perfectamente a las necesidades de transmisión rápida de datos de Entrada/Salida. Al mismo tiempo ofrece la posibilidad de transmisión de datos, parámetros y funciones IT.

Perfil PROFINET

Los sistemas de medida HEIDENHAIN cumplen las definiciones según perfil 3.162, Versión 4.1. El perfil del equipo describe la funcionalidad del captador rotativo. En el mismo se soportan las funciones de la categoría 4 (función de preset y escala) Puede solicitar información adicional sobre PROFINET a la Organización de Usuarios de PROFIBUS PNO.



Puesta en marcha

Para poner en marcha un sistema de medida con interfaz PROFINET debe descargarse un fichero de descripción del equipo GSD (Datos Originales del Equipo) e importarlo en el software de configuración. El GSD contiene los parámetros de ejecución necesarios para un equipo PROFINET-IO.

Sistemas de medida con PROFINET

Los captadores rotativos absolutos con interfaz PROFINET se integran directamente en la red. La adjudicación de dirección se realiza automáticamente mediante un protocolo integrado en el PROFINET. Un equipo de campo PROFINET-IO se direcciona dentro de una red mediante su dirección MAC.

Para el diagnóstico del bus y del equipo, los captadores rotativos disponen de dos LED de dos colores en su parte posterior.

Conexión

El PROFINET y la tensión de alimentación se conectan mediante el conector M12. Como contraconectores se precisan:

PORT 1 y 2

Acoplamiento M12, 4 polos, macho, codificación de posición D

Tensión de alimentación

Conector M12, de 4 polos, codificación A

Asignación de los conductores

PORT 1 y 2 Conector, 4 polos, hembra M12 con codificación D					
	Transmisión en serie de datos				
	1	2	3	4	Carcasa
PORT 1/2	Tx+	Rx+	Tx-	Rx-	Pantalla

Tensión de alimentación Acoplamiento, 4 polos, macho M12 con codificación A				
	1	3	2	4
	U _P	0V;	sin conexión	sin conexión

Más información:

Encontrará descripciones detalladas sobre todas las interfaces disponibles, así como indicaciones eléctricas generales en el catálogo *Interfaces de los sistemas de medida HEIDENHAIN*.

Valores de posición SSI

El **valor de posición** se transmite a través de las líneas de datos (DATA) sincronamente a una frecuencia de reloj (CLOCK) preestablecida por el control, empezando con el "bit más significativo" (MSB). En los captadores rotativos monovuelta, la longitud de la palabra de datos según el estándar SSI es de 13 Bit, y en los multivuelta, de 25 Bit. Además de los valores de posición absolutos se pueden entregar **señales incrementales**. Descripción de la señal véase *Señales incrementales 1 Vpp*.

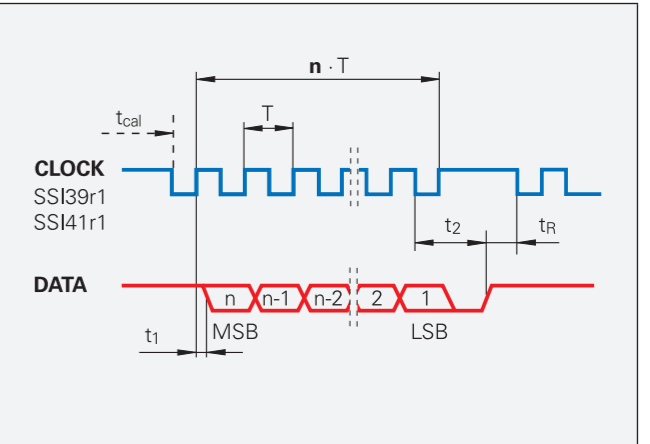
Las siguientes **Funciones** pueden activarse mediante entradas de programación:

- **Dirección de rotación**
- **Poner a cero** (puesta a cero)

Transmisión de datos

T = 1 hasta 10 μs
 t_{cal} véanse los *datos técnicos*
 t₁ ≤ 0,4 μs (sin cable)
 t₂ = 17 hasta 20 μs
 t_R ≥ 5 μs
 n = Longitud de palabra de datos
 13 bit en ECN/ROC
 25 bit en EQN/ROQ

CLOCK y DATA no representados



Asignación de los conductores

Acoplamiento M23, 17 polos															
	Tensión de alimentación				Señales incrementales				Transmisión en serie de datos				Otras señales		
	7	1	10	4	11	15	16	12	13	14	17	8	9	2	5
	U _P	Sensor U _P	0V;	Sensor 0V;	Pantalla interior	A+	A-	B+	B-	DATA	DATA	RELOJ	RELOJ	Dirección de rotación	Puesta a cero
	marrón/verde	azul	blanco/verde	blanco	/	verde/negro	amarillo/negro	azul/negro	rojo/negro	gris	rosa	violeta	amarillo	negro	verde

El **blindaje** se encuentra en la carcasa; U_P = tensión de alimentación

Sensor: En la tensión de alimentación de 5V, el cable del sensor en el sistema de medida está unido a la tensión de alimentación. No se deben utilizar los contactos o hilos que no queden ocupados.

Más información:

Encontrará descripciones detalladas sobre todas las interfaces disponibles, así como indicaciones eléctricas generales en el catálogo *Interfaces de los sistemas de medida HEIDENHAIN*.

Elementos de conexión y cables

Indicaciones generales

Conector con cubierta de plástico: Conector con tuerca de unión, suministrable con contactos macho o hembra (véase símbolos).

Iconos

M12

Conector acodado M12

M23

1/4" - 18UNEF

Conector Sub-D para controles numéricos HEIDENHAIN y electrónicas de evaluación.

Iconos

1) Electrónica de interfaz integrada en el conector

Acoplamiento con cubierta de plástico: Conector rosca exterior, suministrable con contactos macho o hembra (véase los símbolos).

Iconos



Acoplamiento de montaje con fijación central

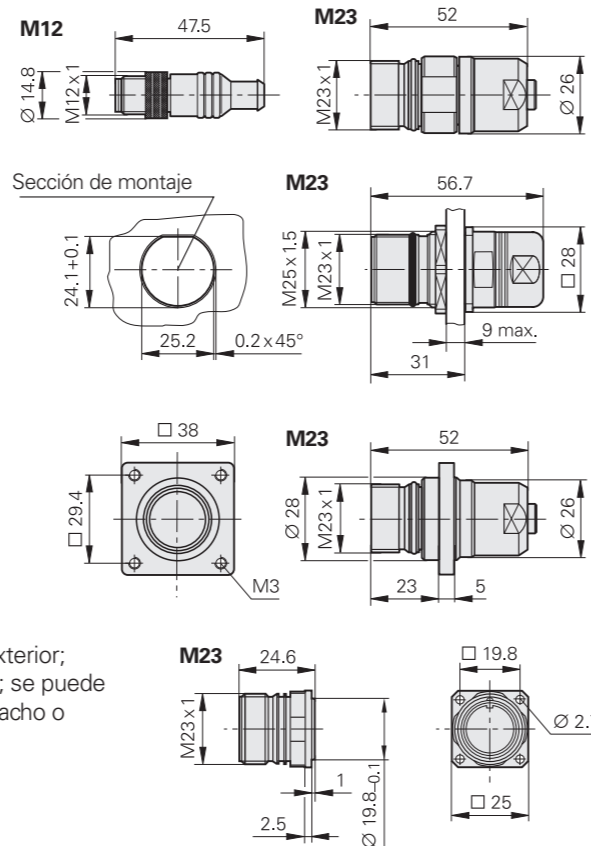


Acoplamiento de montaje con brida

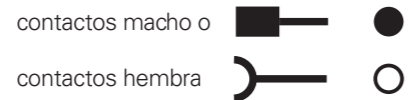


Conector base: con rosca exterior; se monta fija en una carcasa; se puede suministrar con contactos macho o hembra.

Iconos



La dirección de la **numeración de pines** es diferente en conectores y acoplamientos o cajas de brida, pero es independiente de si el conector presenta



El **tipo de protección** de las uniones cuando están conectadas es IP67 (conector Sub-D: IP50; EN 60529). En estado de no insertado, no existe ninguna protección.

Accesorios para cajas de brida y acoplamientos de montaje incorporado M23

Caperuza roscada metálica protectora de polvo
ID 219926-01

Accesorios para conectores M12
Pieza de aislamiento
ID 596495-01

Cable de conexión 1 V_{PP} TTL, HTL

12 polos M23

		~ 1V _{PP} TTL, HTL
Cable de unión PUR	12 polos: 4(2 x 0,14 mm ²) + (4 x 0,5 mm ²); A _V = 0,5 mm ²	Ø 8 mm
con conector, hembra y acoplamiento, macho		298401-xx
con conector, hembra y conector, macho		298399-xx
con conector, hembra y conector Sub-D, hembra, 15 polos, para TNC		310199-xx
con conector, hembra y conector Sub-D, macho, 15 polos, para PWM 20/EIB 74x		310196-xx
con conector, hembra, extremo de cable libre		309777-xx
Cable no cableado, Ø 8 mm		816317-xx
Pieza opuesta de adaptación adecuada al conector del equipo, en el cable de conexión	Conector (hembra) para cable Ø 8 mm 	291697-05
Conector en el cable de conexión para su conexión a la electrónica subsiguiente	Conector (macho) para cable Ø 8 mm Ø 6 mm 	291697-08 291697-07
Acoplamiento en el cable de conexión	Acoplamiento (macho) para cable Ø 4,5 mm Ø 6 mm Ø 8 mm 	291698-14 291698-03 291698-04
Caja de base de brida para montar en la electrónica subsiguiente	Caja de base (hembra) 	315892-08
Acoplamientos de montaje incorporado	con brida (hembra) Ø 6 mm Ø 8 mm 	291698-17 291698-07
	con brida (macho) Ø 6 mm Ø 8 mm 	291698-08 291698-31
	con fijación central (Macho) Ø 6 hasta 10 mm 	741045-01
Conector de adaptación ~ 1V _{PP} /11 µA _{PP} para convertir señales de 1-V _{SS} - a señales de 11-µA _{PP} ; conector M23, hembra, 12 polos y conector M23, macho, 9 polos		364914-01

A_V: Sección transversal de los conductores de alimentación

Cable de conexión EnDat

8-polos
M12

17-polos
M23

		EnDat sin señales incrementales		EnDat con señales incrementales SSI
Cable de unión PUR		8-polos: $(4 \times 0,14 \text{ mm}^2) + (4 \times 0,34 \text{ mm}^2)$; $A_V = 0,34 \text{ mm}^2$ 17-polos: $(4 \times 0,14 \text{ mm}^2) + 4 (2 \times 0,14 \text{ mm}^2) + (4 \times 0,5 \text{ mm}^2)$; $A_V = 0,5 \text{ mm}^2$		
	Diámetro del cable	6 mm	3,7 mm	8 mm
con conector, hembra y acoplamiento, macho		368330-xx	801142-xx	323897-xx 340302-xx
con conector, hembra, acodado y acoplamiento, macho		373289-xx	801149-xx	-
con conector, hembra y conector Sub-D, hembra, 15 polos, para TNC (entradas de posición)		533627-xx	-	332115-xx
con conector, hembra y conector Sub-D, hembra, 25 polos, para TNC (entradas de velocidad de giro)		641926-xx	-	336376-xx
con conector, hembra y conector Sub-D, macho, 15 polos, para IK 215, PWM 20, EIB 74x, etc.		524599-xx	801129-xx	324544-xx
con conector, hembra, acodado y conector Sub-D, macho, 15 polos, para IK 215, PWM 20, EIB 74x, etc.		722025-xx	801140-xx	-
con conector, hembra, extremo de cable libre		634265-xx	-	309778-xx 309779-xx ¹⁾
con conector, hembra, acodado, extremo de cable libre		606317-xx	-	-
Cable no cableado		-	-	816322-xx

cursiva: cable con ocupación para entrada "sistema de medida velocidad de giro" (MotEnc EnDat)

¹⁾ Sin señales incrementales

A_V : Sección transversal de los conductores de alimentación

Cable de unión Fanuc Mitsubishi Siemens

	Cables	Fanuc	Mitsubishi
Cable de conexión PUR para conector M23			
con conector M23, hembra, 17 polos y conector Fanuc $(2 \times 2 \times 0,14 \text{ mm}^2) + (4 \times 1 \text{ mm}^2)$; $A_V = 1 \text{ mm}^2$		Ø 8 mm	534855-xx
con conector M23, hembra, 17 polos y conector Mitsubishi, 20 polos $(2 \times 2 \times 0,14 \text{ mm}^2) + (4 \times 0,5 \text{ mm}^2)$; $A_V = 0,5 \text{ mm}^2$		Ø 6 mm	-
con conector M23, hembra, 17 polos y conector Mitsubishi, 10 polos $(2 \times 2 \times 0,14 \text{ mm}^2) + (4 \times 1 \text{ mm}^2)$; $A_V = 1 \text{ mm}^2$		Ø 8 mm	-
Cable no cableado $(2 \times 2 \times 0,14 \text{ mm}^2) + (4 \times 1 \text{ mm}^2)$; $A_V = 1 \text{ mm}^2$		Ø 8 mm	816327-xx

	Cables	Fanuc	Mitsubishi
Cable de unión PUR para conector M12 $(1 \times 4 \times 0,14 \text{ mm}^2) + (4 \times 0,34 \text{ mm}^2)$; $A_V = 0,34 \text{ mm}^2$			
con conector M12, hembra, 8 polos y conector Fanuc		Ø 6 mm	646807-xx
con conector M12, hembra, 8 polos y conector Mitsubishi, 20 polos		Ø 6 mm	-
con conector M12, hembra, 8 polos y conector Mitsubishi, 10 polos		Ø 6 mm	-

	Cables	Siemens
Cable de conexión PUR para conector M12 $2(2 \times 0,17 \text{ mm}^2) + (2 \times 0,24 \text{ mm}^2)$; $A_V = 0,24 \text{ mm}^2$		
con conector M12, hembra, 8 polos y acoplamiento M12, macho, 8 polos		Ø 6,8 mm
con conector M12, hembra, de 8 polos y conector Siemens RJ45 (IP67) longitud del cable 1 m		Ø 6,8 mm
con conector M12, hembra, de 8 polos y conector Siemens RJ45 (IP20)		Ø 6,8 mm

A_V : Sección transversal de los conductores de alimentación

Electrónicas de interfaz

Las electrónicas de Interfaz de HEIDENHAIN adaptan las señales de los sistemas de medida a las interfaces de la electrónica conectada. Se utilizan cuando dicha electrónica no puede procesar directamente las señales de salida de los sistemas de medida de HEIDENHAIN, o bien cuando se requiere efectuar una interpolación adicional de las señales.

Señales de entrada de la electrónica de interfaz

La electrónica de interfaz de HEIDENHAIN pueden conectarse a sistemas de medida con señales de forma sinusoidal de 1 V_{PP} (señales de tensión) o 11 μA_{PP} (señales de corriente). A las diferentes electrónicas de interfaz se les puede conectar también sistemas de medida con las interfaces serie EnDat o SSL.

Señales de salida de la electrónica de interfaz

Las electrónicas de interfaz existen con las Interfaces siguientes con la electrónica conectada:

- Secuencias de impulsos rectangulares TTL
- EnDat 2.2
- DRIVE-CLiQ
- Fanuc Serial Interface
- Mitsubishi high speed interface
- Yaskawa Serial Interface
- Profibus

Interpolación de las señales de entrada sinusoidales

Adicionalmente a la conversión de la señal, las señales de sistemas de medida de forma sinusoidal se interpolan en la electrónica de interfaz. De este modo, se obtienen unos pasos de medida más finos y, con ello, una mejor calidad de regulación y un mejor comportamiento del posicionamiento.

Formación de un valor de posición

Diversas electrónicas de interfaz disponen de una función de conteo integrada. Partiendo del último punto de referencia establecido, al atravesarse la marca de referencia se forma un valor de posición absoluto y se entrega a la electrónica conectada.



Forma constructiva del conector



Forma constructiva de los cables



Forma constructiva rail DIN



Salidas		Entradas		Forma constructiva – tipo de protección	Interpolación ¹⁾ o subdivisión	Tipo		
Interfaz	Nº	Interfaz	Nº					
□ TTL	1	~ 1 V _{PP}	1	Forma constructiva de la carcasa – IP65	x 5/10	IBV 101		
					x 20/25/50/100	IBV 102		
					sin interpolación	IBV 600		
						x 25/50/100/200/400	IBV 660B	
						Forma constructiva del conector – IP40	x 5/10	IBV 3171
							x 20/25/50/100	IBV 3271
		~ 11 μA _{PP}	1	Forma constructiva de la carcasa – IP65	x 5/10	EXE 101		
					x 20/25/50/100	EXE 102		
□ TTL/ ~ 1 V _{SS} regulable	2	~ 1 V _{PP}	1	Forma constructiva de la carcasa – IP65	2 x	IBV 6072		
					x 5/10	IBV 6172		
					5/10x y 20/25/50/100x	IBV 6272		
EnDat 2.2	1	~ 1 V _{PP}	1	Forma constructiva de la carcasa – IP65	≤ 16.384x subdivisiones	EIB 192		
					Forma constructiva del conector – IP40	≤ 16.384x subdivisiones	EIB 392	
				2	Forma constructiva de la carcasa – IP65	≤ 16.384x subdivisiones	EIB 1512	
DRIVE-CLiQ	1	EnDat 2.2	1	Forma constructiva de la carcasa – IP65	–	EIB 2391 S		
				Forma constructiva de los cables – IP65	–	EIB 3392 S		
Fanuc Serial Interface	1	~ 1 V _{PP}	1	Forma constructiva de la carcasa – IP65	≤ 16.384x subdivisiones	EIB 192 F		
					Forma constructiva del conector – IP40	≤ 16.384x subdivisiones	EIB 392 F	
				2	Forma constructiva de la carcasa – IP65	≤ 16.384x subdivisiones	EIB 1592 F	
Mitsubishi high speed interface	1	~ 1 V _{PP}	1	Forma constructiva de la carcasa – IP65	≤ 16.384x subdivisiones	EIB 192 M		
					Forma constructiva del conector – IP40	≤ 16.384x subdivisiones	EIB 392 M	
				2	Forma constructiva de la carcasa – IP65	≤ 16.384x subdivisiones	EIB 1592 M	
Yaskawa Serial Interface	1	EnDat 2.2	1	Forma constructiva del conector – IP40	–	EIB 3391 Y		
PROFIBUS-DP	1	EnDat 2.2	1	Forma constructiva rail DIN	–	Gateway PROFIBUS		
PROFINET IO	1	EnDat 2.2	1	Forma constructiva rail DIN	–	PROFINET-Gateway		

¹⁾ Conmutable

Instrumentos de diagnóstico, verificación y ensayo

Los sistemas de medida de HEIDENHAIN proporcionan toda la información necesaria para la puesta en marcha, vigilancia y diagnóstico. El tipo de información disponible depende de si se trata de un sistema de medida incremental o absoluto y de qué interfaz se utilice.

Los sistemas de medida incrementales presentan preferentemente interfaces 1-V_{PP}, TTL o HTL. Los sistemas de medida TTL y HTL controlan internamente la amplitud de la señal y como resultado generan una señal simple de indicación de fallo. En el caso de señales de 1 V_{PP} es posible efectuar un análisis de las señales de salida en la electrónica subsiguiente únicamente mediante instrumentos de verificación externos o mediante cálculo computacional (**interfaz de diagnóstico analógica**).

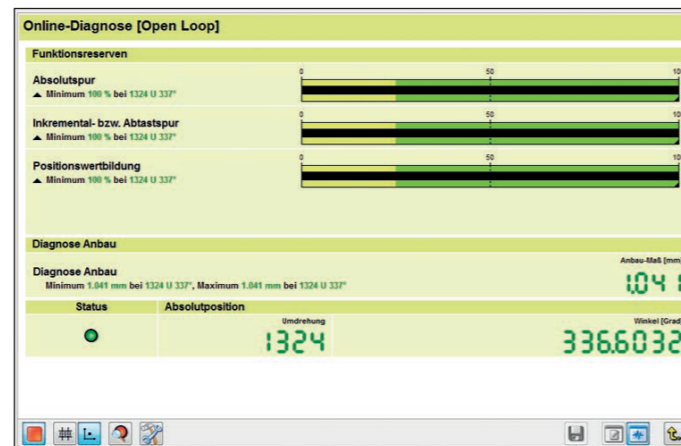
Los sistemas de medida absolutos trabajan con transmisión de datos en serie. En función de la interfaz, se transmiten adicionalmente señales incrementales de 1 V_{PP}. Las señales se controlan internamente de modo exhaustivo. El resultado de dicho control (especialmente en el caso de números de valoración) se puede transmitir, además de los valores de posición, a la electrónica subsiguiente a través de la interfaz serie (**interfaz de diagnóstico digital**). Existen los siguientes mensajes:

- Mensaje de error: el valor de posición no es fiable
- Mensaje de aviso: se ha alcanzado un umbral funcional del sistema de medida
- Números de valoración:
 - Información detallada acerca de la reserva de funciones del sistema de medida
 - Escalado idéntico para todos los sistemas de medida de HEIDENHAIN
 - Posible consulta cíclica

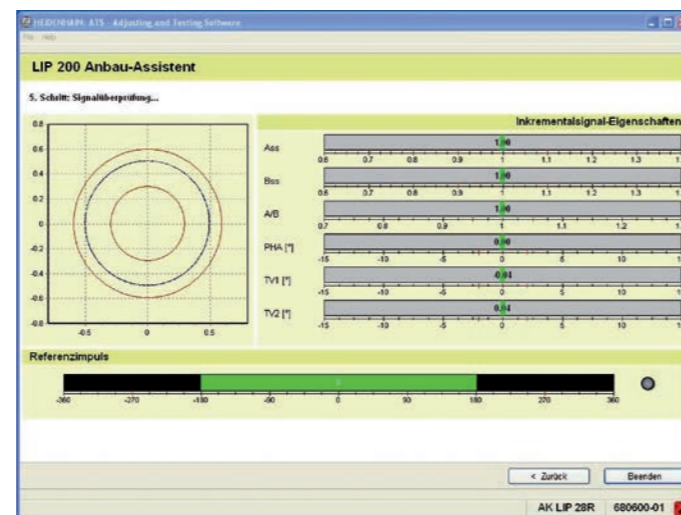
De este modo, la electrónica subsiguiente puede evaluar sin gran esfuerzo el estado actual del sistema de medida, incluso en modo de lazo cerrado.

Para el análisis del sistema de medida, HEIDENHAIN proporciona los instrumentos de verificación PWM y los aparatos de ensayo PWT más adecuados. En función de como se integran, se diferencian de lo siguiente:

- Diagnóstico de sistemas de medida: el sistema de medida se conecta directamente al equipo de verificación o ensayo. Con ello es posible un análisis detallado de las funciones del sistema de medida.
- Modo de monitorización: El aparato de comprobación PWM se inserta en bucle en el circuito de regulación cerrado (dado el caso, mediante un adaptador de ensayo apropiado). Con ello es posible un diagnóstico en tiempo real de la máquina o de la instalación durante el servicio. Las funciones dependen de la interfaz.



Diagnóstico mediante PWM 21 y el software ATS



Puesta en marcha mediante PWM 21 y software ATS

Resumen	Interfaz	Señales de salida	PWM 21		PWT 101
			Diagnóstico de sistemas de medida	Modo de monitorización	Diagnóstico de sistemas de medida
EnDat 2.1		Valor de posición Señales incrementales	Sí Sí	No Sí	Sí Sí
EnDat 2.2		Valor de posición Números de valoración	Sí Sí	Sí Sí ¹⁾	Sí Sí
DRIVE-CLiQ		Valor de posición Números de valoración	Sí Sí	No No	No ⁷⁾ No ⁷⁾
Fanuc		Valor de posición Números de valoración	Sí Sí	Sí Sí	Sí ⁸⁾ Sí ⁸⁾
Mitsubishi		Valor de posición Números de valoración	Sí Sí ⁵⁾	Sí Sí ^{1) 5)}	Sí ⁸⁾ Sí ⁸⁾
Panasonic		Valor de posición Números de valoración	Sí Sí	Sí Sí ¹⁾	Sí ⁸⁾ Sí ⁸⁾
Yaskawa		Valor de posición Números de valoración	Sí Sí ⁶⁾	No ⁷⁾ No ⁷⁾	Sí ⁸⁾ Sí ⁸⁾
SSI		Valor de posición Señales incrementales	Sí Sí	No Sí	No No
1 V_{PP}		Señales incrementales	Sí	Sí	Sí
11 µApp		Señales incrementales	Sí	Sí	Sí
TTL		Señales incrementales Señales de palpación	Sí Sí ⁴⁾	Sí No	Sí Sí ⁴⁾
HTL		Señales incrementales	Sí ²⁾	No	No ⁷⁾
Conmutación		Conmutación de bloque Conmutación sinusoidal	Sí ²⁾ Sí	No Sí	Sí ³⁾ Sí

¹⁾ La información debe consultarse al control numérico y debe ser transmitida por este

²⁾ A través del adaptador de señal correspondiente

³⁾ Solo para sistema de medida con conmutación de bloque, véase la documentación del sistema de medida

⁴⁾ En caso de que compatibilidad con el sistema de medida (función PWT)

⁵⁾ No disponible para sistema de medida con denominación de pedido Mitsu01

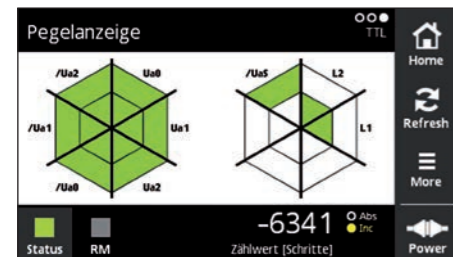
⁶⁾ No disponible para EIB 3391Y

⁷⁾ Función todavía no disponible

⁸⁾ Se requiere una transmisión de tipo "two-pair" (para más información, véase la documentación PWT 100/PWT 101)

PWT 101

El PWT 101 es un dispositivo de ensayo para controlar funciones como el ajuste de los sistemas de medida incrementales y absolutos de HEIDENHAIN. Gracias a sus dimensiones compactas y su robusto diseño, el PWT 101 es apto especialmente para el uso móvil.



Visualización Pegel



Visualización PWT

Aparato de ensayo	PWT 101
Ámbito de aplicación	<ul style="list-style-type: none"> Control de funciones en sistemas de medida incrementales o absolutos de HEIDENHAIN
Entrada del sistema de medición solo para sistemas de medida de HEIDENHAIN	<ul style="list-style-type: none"> EnDat Fanuc Serial Interface Mitsubishi high speed interface Panasonic Serial Interface Yaskawa Serial Interface 1 V_{PP} con pista Z1 1 V_{PP} 11 μA_{PP} TTL
Visualización	Pantalla táctil de 4,3"
Tensión de alimentación	DC 24 V Potencia absorbida máx. 15 W
Temperatura de trabajo	0 °C a 40 °C
Tipo de protección EN 60529	IP20
Dimensiones	≈ 145 mm × 85 mm × 35 mm
Idiomas	alemán, inglés, francés, italiano, español, japonés, coreano, chino (simplificado), chino (tradicional)

PWM 21

La unidad PWM 21 se utiliza, junto con el software de ajuste y verificación contenido en el alcance de suministro ATS, como paquete de ajuste y verificación para el diagnóstico y ajuste de sistemas de medida de HEIDENHAIN.



Se puede acceder a más información en la *información del producto Software PWM 21/ATS*.

	PWM 21
Entrada de los sistemas de medida	<ul style="list-style-type: none"> EnDat 2.1 o EnDat 2.2 (valor absoluto con o sin señales incrementales) DRIVE-CLiQ Fanuc Serial Interface Mitsubishi high speed interface Yaskawa Serial Interface Panasonic serial interface SSI 1 V_{PP}/TTL/11 μA_{PP} HTL (mediante adaptador de la señal)
Interfaz	USB 2.0
Tensión de alimentación	100 VCA a 240 VCA o bien 24 VCC
Dimensiones	258 mm × 154 mm × 55 mm

	ATS
Idiomas	A escoger entre alemán e inglés
Funciones	<ul style="list-style-type: none"> Visualización de posiciones Diálogo de conexión Diagnóstico Asistente de montaje para el EBI/ECI/EQI, LIP 200, LIC 4000 y otros Funciones adicionales (siempre que sean compatibles con el sistema de medida) Contenidos de memoria
Condiciones exigidas al sistema y recomendaciones	PC (procesador Dual-Core; > 2 GHz) Memoria RAM >2 GByte Sistema operativo Windows 7, 8 y 10 (32 bits/64 bits) 500 MByte libre en el disco duro

DRIVE-CLiQ es una marca registrada de Siemens S.A.

HEIDENHAIN

Mastering nanometer accuracy



HEIDENHAIN

HEIDENHAIN FARRESA ELECTRONICA S.A.

Les Corts 36 baixos

08028 Barcelona, España

☎ +34 934 092 491

☎ +34 933 395 117

✉ farresa@farresa.es

www.heidenhain.es



HEIDENHAIN
worldwide