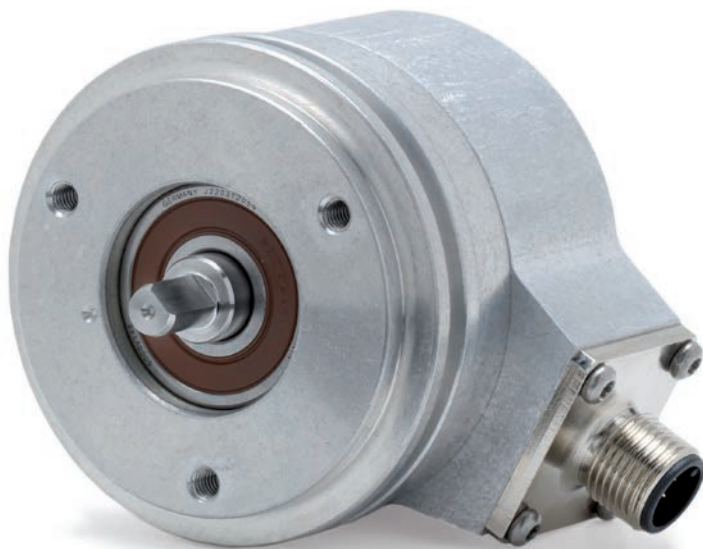




# HEIDENHAIN



**Functional  
Safety**

Produktinformation

## **ROC 424 S ROQ 436 S**

Absolute Drehgeber mit  
DRIVE-CLiQ-Schnittstelle  
für sicherheitsgerichtete  
Anwendungen

Firmware 53

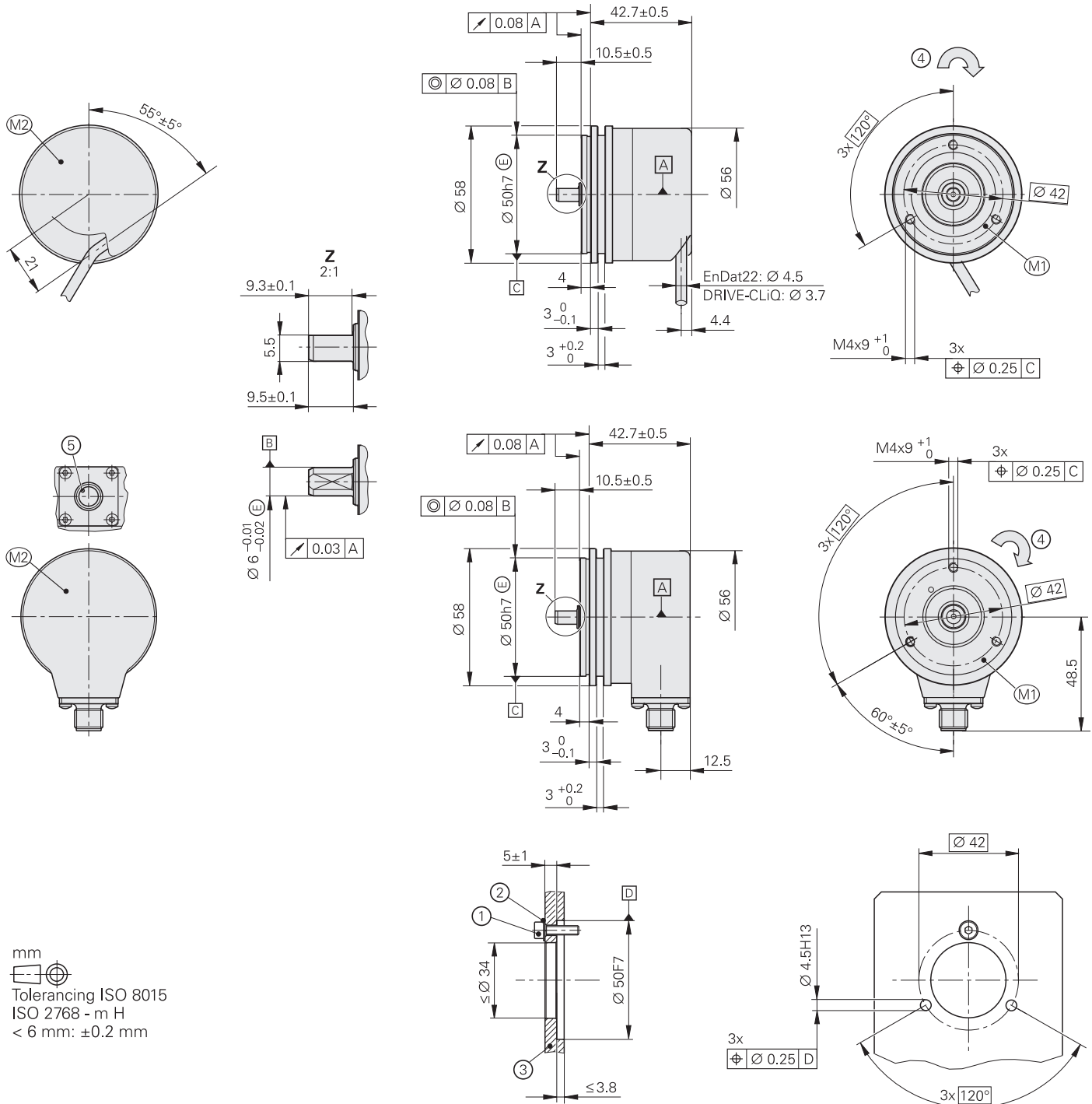
05/2019

# Baureihe ROC 424 S/ROQ 436 S

## mit Synchroflansch

- Drehgeber für absolute Positionswerte mit sicherer Singleturn-Information
- Drehgeber für separate Wellenkupplung
- Synchroflansch 01C
- Vollwelle mit Anflachung 92A

Functional Safety



mm  
Tolerancing ISO 8015  
ISO 2768 - m H  
< 6 mm:  $\pm 0.2$  mm

- ☒ = Lagerung Geber  
M1 = Messpunkt Arbeitstemperatur  
M2 = Messpunkt Vibration siehe auch D 741714  
1 = Schraube M4 – 8.8 mit stoffschlüssiger Losdrehesicherung, Anzugsmoment  $2.65 \text{ Nm} \pm 0.1 \text{ Nm}$   
Mindestschraubtiefe 6 mm  
2 = bei zulässiger Grenzflächenpressung  $P_G \leq 280 \text{ N/mm}^2$  Scheibe verwenden  
3 = Materialeigenschaften siehe Tabelle auf der Seite *Montage*  
4 = Drehrichtung der Welle für steigende Positionswerte  
5 = Stecker-Codierung

Technische Daten	ROC 424S – Singleturn	ROQ 436S – Multiturn
<b>Funktionale Sicherheit</b> für Anwendungen bis	<i>Als Eingabersystem für Überwachungs- und Regelkreisfunktionen:</i> <ul style="list-style-type: none"> <li>• SIL 2 nach EN 61508 (weitere Prüfgrundlage: EN 61800-5-2)</li> <li>• Kategorie 3, PL d nach EN ISO 13849-1:2015</li> </ul> Sicher im Singleturn-Bereich	
PFH <sup>1)</sup>	≤ 27 · 10 <sup>-9</sup> (Wahrscheinlichkeit eines gefahrbringenden Ausfalls pro Stunde)	
Sichere Position <sup>2)</sup>	<i>Gerät: ±1,76° (sicherheitsrelevanter Messschritt: SM = 0,7°)</i> <i>mechanische Ankopplung: ±0° (Fehlerausschluss für Statorankopplung und Wellenbruch, ausgelegt für Beschleunigungen ≤ 300 m/s<sup>2</sup>)</i>	
Schnittstelle	DRIVE-CLiQ	
Bestellbezeichnung	DQ01	
Firmware	01.32.26.53	
SINAMICS/SIMOTION <sup>3)</sup>	≥ V4.4 HF4	
SINUMERIK mit Safety <sup>3)</sup>	≥ V4.4 SP2	
Positionswerte/U	16777216 (24 bit)	
Umdrehungen	–	4096 (12 bit)
Rechenzeit TIME_MAX_ACTVAL <sup>4)</sup>	≤ 8 µs	
<b>Systemgenauigkeit</b>	±20"	
<b>Elektrischer Anschluss</b>	Flanschdose M12* <sup>5)</sup> , Stift, 8-polig, radial oder 1 m Kabel EPG mit M12	
Versorgungsspannung	DC 24 V (10 V bis 28,8 V); bis DC 36,0 V möglich ohne Beeinträchtigung der Funktionalen Sicherheit	
Leistungsaufnahme (maximal)	<i>bei 10 V: ≤ 900 mW</i> <i>bei 28,8 V: ≤ 1000 mW</i>	<i>bei 10 V: ≤ 1000 mW</i> <i>bei 28,8 V: ≤ 1140 mW</i>
Stromaufnahme (typisch)	<i>bei 24 V: 38 mA (ohne Last)</i>	<i>bei 24 V: 43 mA (ohne Last)</i>
Kabellänge	<i>Elektrischer Anschluss mit Flanschdose: ≤ 100 m</i> <i>Elektrischer Anschluss mit Kabel: ≤ 40 m</i>	

\* Diese Ausführung ist als Vorzugstyp schnell lieferbar.

1) Für Einsatzhöhe ≤ 1000 m über NN

2) Nach Positionswertvergleich können in der Folge-Elektronik weitere Toleranzen auftreten (Hersteller der Folge-Elektronik kontaktieren)

3) Information von Siemens gemäß Dokument „Zertifizierte Geber mit DRIVE-CLiQ-Abhängigkeiten zu SIMOTION/SINUMERIK und SINAMICS HW- und SW-Versionen“ (Stand 12/2018)

4) Die Rechenzeit TIME\_MAX\_ACTVAL gibt an, nach welcher Zeit (bezogen auf den Anfragezeitpunkt) frühestens die Übertragung von Daten wie z. B. Position oder Diagnose vom Messgerät an die Steuerung beginnen kann.

5) Kabelausgang mit Kabellänge > 0,5 m benötigt Zugentlastung des Kabels;  
Flanschdosenversionen dürfen nur mit kunststoffummantelten M12-Gegenstecker verwendet werden

DRIVE-CLiQ ist eine geschützte Marke der Siemens AG.

Technische Daten	ROC 424 S – Singleturm	ROQ 436 S – Multiturm
<b>Welle</b>	Vollwelle D = 6 mm mit Anflachung (92A)	
Drehzahl <sup>1)</sup>	≤ 15000 min <sup>-1</sup>	≤ 12000 min <sup>-1</sup>
Anlaufdrehmoment bei 20 °C (typisch)	0,01 Nm	
Trägheitsmoment Rotor	≤ 2,9 · 10 <sup>-6</sup> kgm <sup>2</sup>	
Winkelbeschleunigung Rotor	≤ 1 · 10 <sup>5</sup> rad/s <sup>2</sup>	
Belastbarkeit der Welle	<i>axial</i> : ≤ 40 N; <i>radial</i> : ≤ 60 N am Wellenende	
<b>Vibration</b> 55 Hz bis 2000 Hz <sup>2)</sup> <b>Schock</b> 6 ms	≤ 300 m/s <sup>2</sup> (EN 60068-2-6) ≤ 2000 m/s <sup>2</sup> (EN 60068-2-27)	
<b>Arbeitstemperatur</b> <sup>3)</sup>	-40 °C bis 100 °C	
<b>Ansprechschwelle</b> Fehlermeldung Temperaturüberschreitung <sup>4)</sup>	117 °C im Abtastasic (Messgenauigkeit des internen Temperatursensors ±2 K bei 117 °C)	
<b>Relative Luftfeuchte</b>	≤ 93 % (40 °C/21 d gemäß EN 60068-2-78); Kondensation ausgeschlossen	
<b>Schutzart</b> EN 60529	IP67 am Gehäuse; IP64 am Welleneingang (siehe Isolation unter <i>Elektrische Sicherheit</i> im Prospekt <i>Schnittstellen von HEIDENHAIN-Messgeräten</i> ; Verschmutzung durch eindringende Flüssigkeit muss vermieden werden)	
<b>Masse</b>	≈ 0,3 kg	
<b>Identnummer</b>	1179140-02* 1179140-03	1176752-03 1176752-02

\* Diese Ausführung ist als Vorzugstyp schnell lieferbar.

1) Bei ≥ 2 Positionsabfragen pro Umdrehung

2) 10 Hz bis 55 Hz wegkonstant 4,9 mm peak to peak

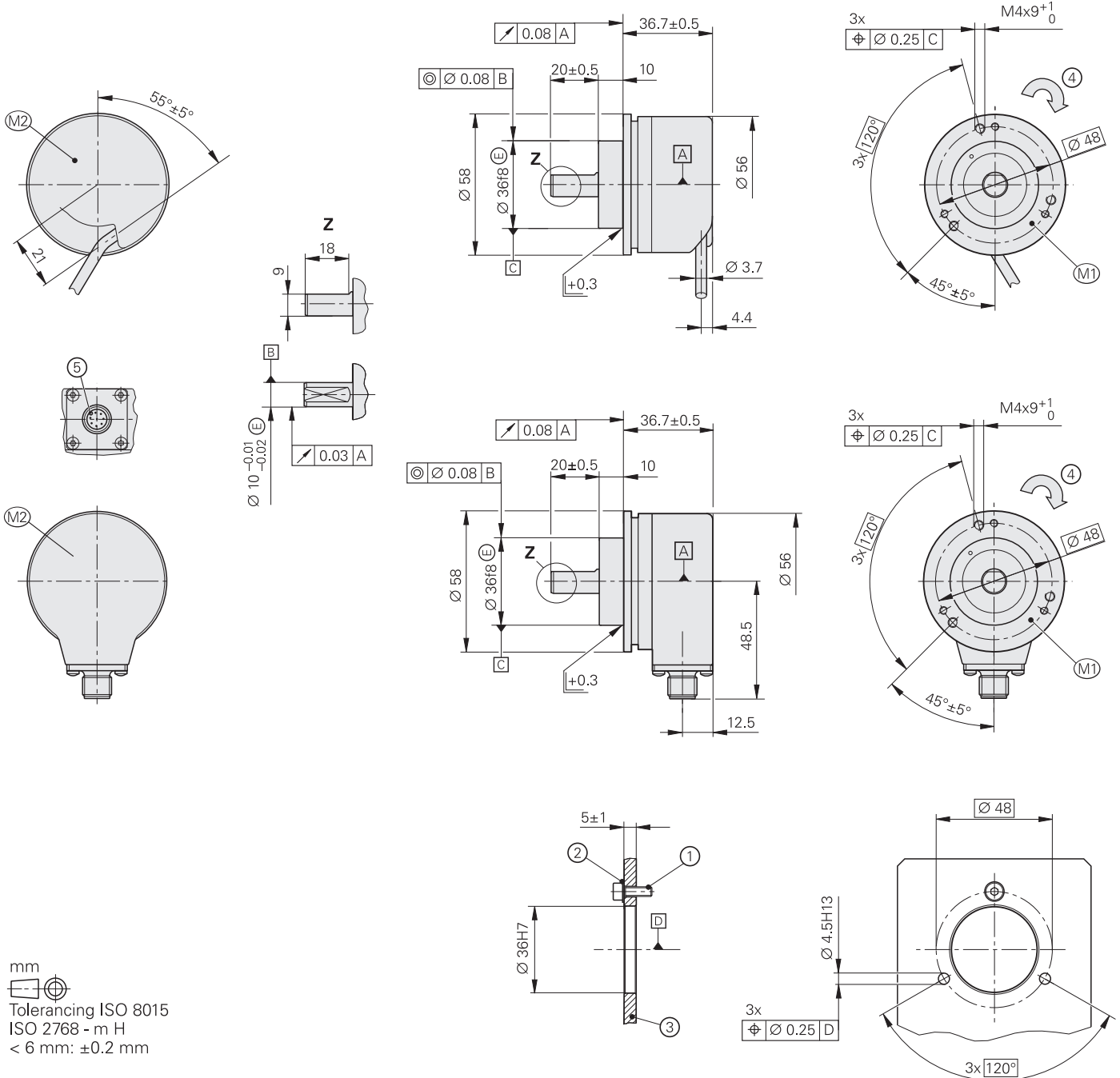
3) Hinweise zu Arbeitstemperatur, Drehzahl und Versorgungsspannung siehe *Allgemeine mechanische Hinweise* im Prospekt *Drehgeber*

4) Die interne Temperatúrauswertung ist nicht „Funktional Sicher“ ausgelegt

# Baureihe ROC 424S/ROQ 436S

mit Klemmflansch

- Drehgeber für absolute Positionswerte mit sicherer Singleturn-Information
- Drehgeber für separate Wellenkupplung
- Klemmflansch 39A
- Vollwelle mit Anflachung Ø3D



mm  
 Tolerancing ISO 8015  
 ISO 2768 - m H  
 < 6 mm:  $\pm 0.2$  mm

- ▣ = Lagerung Geber
- M1 = Messpunkt Arbeitstemperatur
- M2 = Messpunkt Vibration siehe auch D 741714
- 1 = Schraube M4 – 8.8 mit stoffschlüssiger Losdrehicherung, Anzugsmoment 2.65 Nm  $\pm 0.1$  Nm Mindestschraubtiefe 6 mm
- 2 = bei zulässiger Grenzflächenpressung  $P_G \leq 280$  N/mm<sup>2</sup> Scheibe verwenden.
- 3 = Materialeigenschaften siehe Tabelle auf der Seite Montage
- 4 = Drehrichtung der Welle für steigende Positionswerte
- 5 = Stecker-Codierung

Technische Daten	ROC 424S – Singleturm	ROQ 436S – Multiturm
<b>Funktionale Sicherheit</b> für Anwendungen bis	<i>Als Eingabesystem für Überwachungs- und Regelkreisfunktionen:</i> <ul style="list-style-type: none"> <li>• SIL 2 nach EN 61508 (weitere Prüfgrundlage: EN 61800-5-2)</li> <li>• Kategorie 3, PL d nach EN ISO 13849-1:2015</li> </ul> Sicher im Singleturm-Bereich	
PFH <sup>1)</sup>	$\leq 27 \cdot 10^{-9}$ (Wahrscheinlichkeit eines gefahrbringenden Ausfalls pro Stunde)	
Sichere Position <sup>2)</sup>	<i>Gerät: <math>\pm 1,76^\circ</math> (sicherheitsrelevanter Messschritt: SM = <math>0,7^\circ</math>)</i> <i>mechanische Ankopplung: <math>\pm 0^\circ</math> (Fehlerausschluss für Statorankopplung und Wellenbruch, ausgelegt für Beschleunigungen <math>\leq 300 \text{ m/s}^2</math>)</i>	
Schnittstelle	DRIVE-CLiQ	
Bestellbezeichnung	DQ01	
Firmware	01.32.26.53	
SINAMICS/SIMOTION	$\geq$ V4.4 HF4	
SINUMERIK mit Safety	$\geq$ V4.4 SP2	
Positionswerte/U	16 777 216 (24 bit)	
Umdrehungen	–	4096 (12 bit)
Rechenzeit TIME_MAX_ACTVAL <sup>4)</sup>	$\leq 8 \mu\text{s}$	
<b>Systemgenauigkeit</b>	$\pm 20''$	
<b>Elektrischer Anschluss</b>	Flanschdose M12* <sup>5)</sup> , Stift, 8-polig, radial oder 1 m Kabel EPG mit M12	
Versorgungsspannung	DC 24 V (10 V bis 28,8 V); bis DC 36,0 V möglich ohne Beeinträchtigung der Funktionalen Sicherheit	
Leistungsaufnahme (maximal)	<i>bei 10 V: <math>\leq 900 \text{ mW}</math></i> <i>bei 28,8 V: <math>\leq 1000 \text{ mW}</math></i>	<i>bei 10 V: <math>\leq 1000 \text{ mW}</math></i> <i>bei 28,8 V: <math>\leq 1140 \text{ mW}</math></i>
Stromaufnahme (typisch)	<i>bei 24 V: 38 mA (ohne Last)</i>	<i>bei 24 V: 43 mA (ohne Last)</i>
Kabellänge	<i>Elektrischer Anschluss mit Flanschdose: <math>\leq 100 \text{ m}</math></i> <i>Elektrischer Anschluss mit Kabel: <math>\leq 40 \text{ m}</math></i>	

\* Diese Ausführung ist als Vorzugstyp schnell lieferbar.

1) Für Einsatzhöhe  $\leq 1000 \text{ m}$  über NN

2) Nach Positionswertvergleich können in der Folge-Elektronik weitere Toleranzen auftreten (Hersteller der Folge-Elektronik kontaktieren)

3) Information von Siemens gemäß Dokument „Zertifizierte Geber mit DRIVE-CLiQ-Abhängigkeiten zu SIMOTION/SINUMERIK und SINAMICS HW- und SW-Versionen“ (Stand 12/2018)

4) Die Rechenzeit TIME\_MAX\_ACTVAL gibt an, nach welcher Zeit (bezogen auf den Anfragezeitpunkt) frühestens die Übertragung von Daten wie z. B. Position oder Diagnose vom Messgerät an die Steuerung beginnen kann.

5) Kabelausgang mit Kabellänge  $> 0,5 \text{ m}$  benötigt Zugentlastung des Kabels;

Flanschdosenversionen dürfen nur mit kunststoffummantelten M12-Gegenstecker verwendet werden

DRIVE-CLiQ ist eine geschützte Marke der Siemens AG.

Technische Daten	ROC 424S – Singleturn	ROQ 436S – Multiturn
<b>Welle</b>	Vollwelle D = 10 mm mit Anflachung (03D)	
Drehzahl <sup>1)</sup>	≤ 15000 min <sup>-1</sup>	≤ 12000 min <sup>-1</sup>
Anlaufdrehmoment bei 20 °C (typisch)	0,01 Nm	
Trägheitsmoment Rotor	≤ 2,9 · 10 <sup>-6</sup> kgm <sup>2</sup>	
Winkelbeschleunigung Rotor	≤ 1 · 10 <sup>5</sup> rad/s <sup>2</sup>	
Belastbarkeit der Welle	<i>axial</i> : ≤ 40 N; <i>radial</i> : ≤ 60 N am Wellenende	
<b>Vibration</b> 55 Hz bis 2000 Hz <sup>2)</sup> <b>Schock</b> 6 ms	≤ 300 m/s <sup>2</sup> (EN 60068-2-6) ≤ 2000 m/s <sup>2</sup> (EN 60068-2-27)	
<b>Arbeitstemperatur</b> <sup>3)</sup>	-40 °C bis 100 °C	
<b>Ansprechschwelle</b> Fehlermeldung Temperaturüberschreitung <sup>4)</sup>	117 °C im Abtastasic (Messgenauigkeit des internen Temperatursensors ±2 K bei 117 °C)	
<b>Relative Luftfeuchte</b>	≤ 93 % (40 °C/21 d gemäß EN 60068-2-78); Kondensation ausgeschlossen	
<b>Schutzart</b> EN 60529	IP67 am Gehäuse; IP64 am Welleneingang (siehe Isolation unter <i>Elektrische Sicherheit</i> im Prospekt <i>Schnittstellen von HEIDENHAIN-Messgeräten</i> ; Verschmutzung durch eindringende Flüssigkeit muss vermieden werden)	
<b>Masse</b>	≈ 0,3 kg	
<b>Identnummer</b>	1179141-01* 1179141-03	1176753-01* 1176753-04

\* Diese Ausführung ist als Vorzugstyp schnell lieferbar.

<sup>1)</sup> Bei ≥ 2 Positionsabfragen pro Umdrehung

<sup>2)</sup> 10 Hz bis 55 Hz wegkonstant 4,9 mm peak to peak

<sup>3)</sup> Hinweise zu Arbeitstemperatur, Drehzahl und Versorgungsspannung siehe *Allgemeine mechanische Hinweise* im Prospekt *Drehgeber*

<sup>4)</sup> Die interne Temperatursauswertung ist nicht „Funktional Sicher“ ausgelegt

# Montage

## Anbau

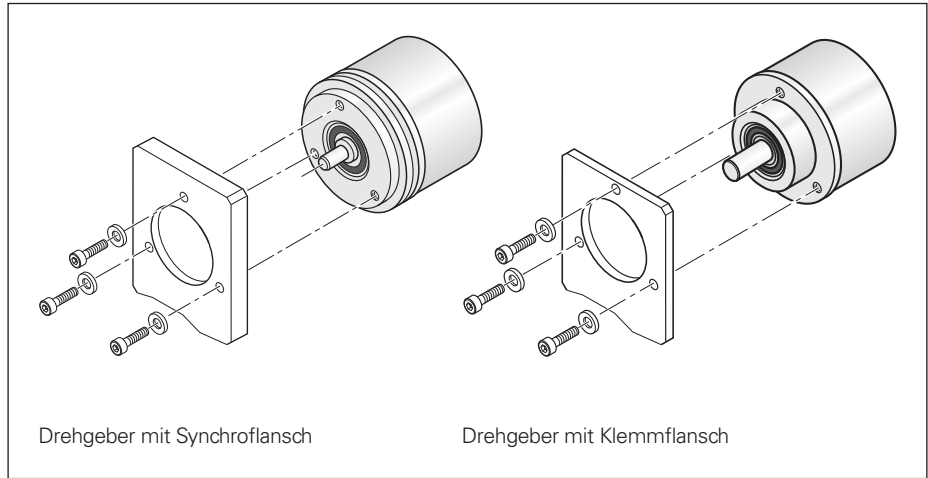
Die Drehgeber werden jeweils über den Zentrierbund des Synchro- bzw. Klemmflansches zentriert und stirnseitig angeschraubt. Ein mechanischer Fehlerausschluss kann nur bei Befestigung mit drei M4-Schrauben der Festigkeitsklasse 8.8 und einer Mindestschraubtiefe von 6 mm im Flansch des Drehgebers erreicht werden. Die Befestigungsschrauben sind nicht im Lieferumfang enthalten. Eine stoffschlüssige Losdrehesicherung für die Schrauben muss abhängig von der jeweiligen Anwendung vom Maschinenkonstrukteur festgelegt werden.

Zur Berechnung des Fehlerausschlusses wurde eine stoffschlüssige Losdrehesicherung mit einer Gewindereibzahl zwischen 0,1 und 0,16 zugrunde gelegt. Die Schraubendurchgangsbohrungen sind nach EN 20273 (mittel) auszulegen. Die Scheiben sind bei Materialien mit zulässigen Grenzflächenpressungen  $\leq 280 \text{ N/mm}^2$  zu verwenden.

Zur Auslegung des mechanischen Fehlerausschlusses für die Wellenverbindung ist folgendes maximales Drehmoment  $M_{\max}$  zu berücksichtigen:

$$M_{\max} = 1 \text{ Nm}$$

Die kundenseitige Mechanik muss so ausgelegt sein, dass sie das in der Anwendung maximal auftretende Drehmoment  $M_{\max}$  übertragen kann. Für eine sichere mechanische Ankopplung müssen die kundenseitigen Voraussetzungen im Prospekt *Drehgeber* beachtet werden.



Abweichend von den Standardangaben im Prospekt sind folgende Materialangaben zulässig:

	Aluminium	Stahl
<b>Wärmeausdehnungskoeffizient</b> $\alpha_{\text{therm}}$ (bei 20 °C)	$\leq 25 \cdot 10^{-6} \text{ K}^{-1}$	$10 \cdot 10^{-6} \text{ K}^{-1}$ bis $14 \cdot 10^{-6} \text{ K}^{-1}$
<b>Dicke des Montageflansches</b>	5 mm $\pm$ 1 mm	4 mm bis 20 mm

Die Firmware-Version kann über den DRIVE-CLiQ Parameter „Act\_FW\_Version“ (Index 0) ausgelesen werden. Entscheidend sind die beiden letzten Stellen des angezeigten Wertes.

Zur Bewertung der Funktionalität eines Messgeräts können bei EnDat 2.2-Geräten Bewertungszahlen zyklisch aus dem Messgerät ausgelesen werden. Die Bewertungszahlen geben den aktuellen Zustand des Messgeräts wieder und bestimmen die „Funktionsreserven“ eines Messgeräts. Diese Funktionsreserven werden auch über die DRIVE-CLiQ Schnittstelle übertragen und können in der übergeordneten Steuerung zur Anzeige gebracht werden. Weitere Informationen erhalten Sie auf Anfrage bei HEIDENHAIN.



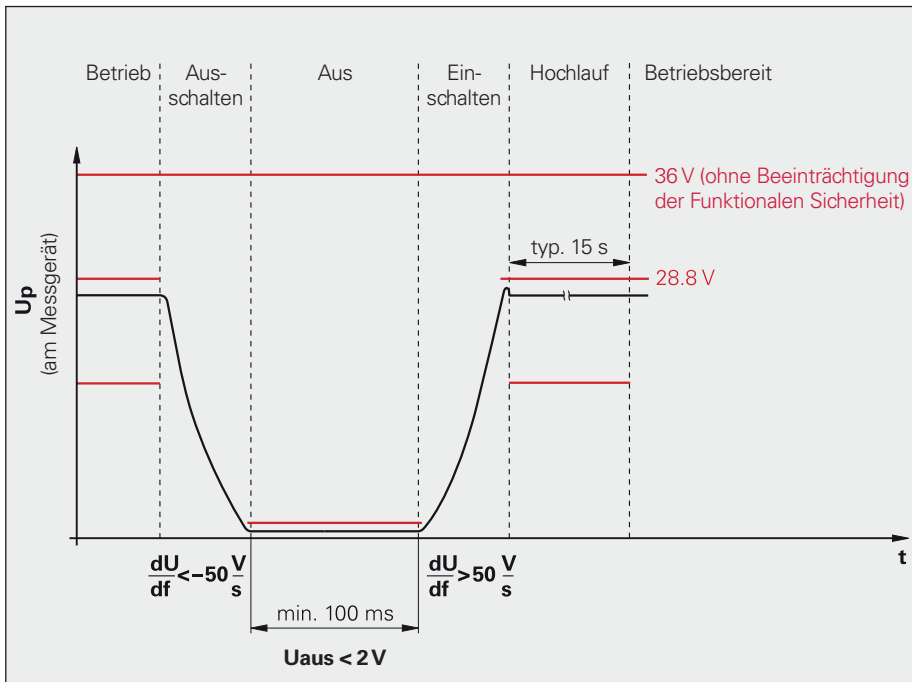
## Weitere Informationen:

Montagehinweise und Montagehilfen siehe Montageanleitung und im Prospekt *Drehgeber*.



# Elektrische Anforderungen

## Darstellung der Ein-/Ausschaltbedingungen



## Integrierte Temperatursauswertung

Diese Drehgeber verfügen über einen in der Messgeräte-Elektronik integrierten internen Temperatursensor. Dabei wird der digitalisierte Temperaturwert rein seriell über die DRIVE- CLiQ-Schnittstelle übertragen. Es ist zu beachten, dass die Temperaturerfassung und die Übertragung des Temperaturwerts nicht sicher im Sinne der Funktionalen Sicherheit erfolgt.

Die durch den internen Temperatursensor gemessene Temperatur liegt um einen geräte- und applikationsspezifischen Betrag höher als die Temperatur, die sich am Messpunkt M1 gemäß Anschlussmaß-Zeichnung einstellt.

Die Drehgeber geben bei Erreichen einer Schaltschwelle für die interne Temperatur die Fehlermeldung „Alarm 405“ aus. Diese Schaltschwelle ist geräteabhängig und ist in den technischen Kennwerten angegeben. Es wird empfohlen im Betrieb einen ausreichenden Abstand zur Fehlermeldungs-Schwelle einzuhalten.

Maßgeblich für den bestimmungsgemäßen Gebrauch des Messgerätes ist die Einhaltung der auf den Messpunkt M1 bezogenen Arbeitstemperatur.

# Diagnose und Prüfmittel

## PWM 21

Das Phasenwinkel-Messgerät PWM 21 dient zusammen mit der im Lieferumfang enthaltenen Justage- und Prüf-Software ATS als Justage- und Prüfpaket zur Diagnose und Justage von HEIDENHAIN-Messgeräten.

	PWM 21
<b>Messgeräte-Eingang</b>	<ul style="list-style-type: none"> <li>• EnDat 2.1 oder EnDat 2.2 (Absolutwert mit bzw. ohne Inkrementalsignale)</li> <li>• DRIVE-CLiQ</li> <li>• Fanuc Serial Interface</li> <li>• Mitsubishi high speed interface</li> <li>• Yaskawa Serial Interface</li> <li>• Panasonic serial interface</li> <li>• SSI</li> <li>• 1 V<sub>SS</sub>/TTL/11 µAss</li> <li>• HTL (über Signaladapter)</li> </ul>
<b>Schnittstelle</b>	USB 2.0
<b>Spannungsversorgung</b>	AC 100 V bis 240 V oder DC 24 V
<b>Abmessungen</b>	258 mm x 154 mm x 55 mm

	ATS
<b>Sprachen</b>	Deutsch und Englisch wählbar
<b>Funktionen</b>	<ul style="list-style-type: none"> <li>• Positionsanzeige</li> <li>• Verbindungsdialog</li> <li>• Diagnose</li> <li>• Anbauassistent für EBI/ECI/EQI, LIP 200, LIC 4000 und weitere</li> <li>• Zusatzfunktionen (sofern vom Messgerät unterstützt)</li> <li>• Speicherinhalte</li> </ul>
<b>Systemvoraussetzungen bzw. -empfehlungen</b>	PC (Dual-Core-Prozessor; > 2 GHz) Arbeitsspeicher > 2 GByte Betriebssystem Windows Vista (32 Bit), 7, 8 und 10 (32 Bit/64 Bit) 500 MByte frei auf Festplatte



### Weitere Informationen:

Produktinformation *PWM 21/ATS-Software*.

DRIVE-CLiQ ist eine geschützte Marke der Siemens AG



PWM 21



# Elektrischer Anschluss

## Anschlussbelegung

<b>Flanschdose M12, 8-polig</b>						
	Spannungsversorgung		serielle Datenübertragung			
			Daten senden		Daten empfangen	
	<b>1</b>	<b>5</b>	<b>7</b>	<b>6</b>	<b>3</b>	<b>4</b>
	<b>U<sub>p</sub></b>	<b>0V</b>	<b>TXP</b>	<b>TXN</b>	<b>RXP</b>	<b>RXN</b>

**Kabelschirm** mit Gehäuse verbunden; **U<sub>p</sub>** = Spannungsversorgung

<b>Verbindungs- und Adapterkabel PUR</b> Ø 6,8 mm; 2 × (2 × 0,17 mm <sup>2</sup> ) + (2 × 0,24 mm <sup>2</sup> ); A <sub>V</sub> = 0,24 mm <sup>2</sup>		
Stecker M12, Buchse und Kupplung M12, Stift, 8-polig		822504-xx
Stecker M12, Buchse, 8-polig und Siemens-Stecker RJ45 (IP67)		1094652-xx
Stecker M12, Buchse, 8-polig und Siemens-Stecker RJ45 (IP20)		1093042xx

A<sub>V</sub>: Querschnitt der Versorgungsadern

DRIVE-CLiQ ist eine geschützte Marke der Siemens AG.

## HEIDENHAIN

**DR. JOHANNES HEIDENHAIN GmbH**

Dr.-Johannes-Heidenhain-Straße 5

**83301 Traunreut, Germany**

☎ +49 8669 31-0

FAX +49 8669 32-5061

E-mail: info@heidenhain.de

[www.heidenhain.de](http://www.heidenhain.de)

Mit Erscheinen dieser Produktinformation verlieren alle vorherigen Ausgaben ihre Gültigkeit. Für Bestellungen bei HEIDENHAIN ist immer die zum Vertragsabschluss aktuelle Fassung der Produktinformation maßgebend.



### Weitere Informationen:

Für die bestimmungsgemäße Verwendung des Messgeräts sind die Angaben in folgenden Dokumenten einzuhalten:

- Prospekt *Drehgeber* 349529-xx
- Prospekt *Schnittstellen von HEIDENHAIN-Messgeräten* 1078628-xx
- Montageanleitung *ROC 424S/ROQ 436S* 1038274-xx
- Prospekt *Kabel und Steckverbinder* 1206103-xx